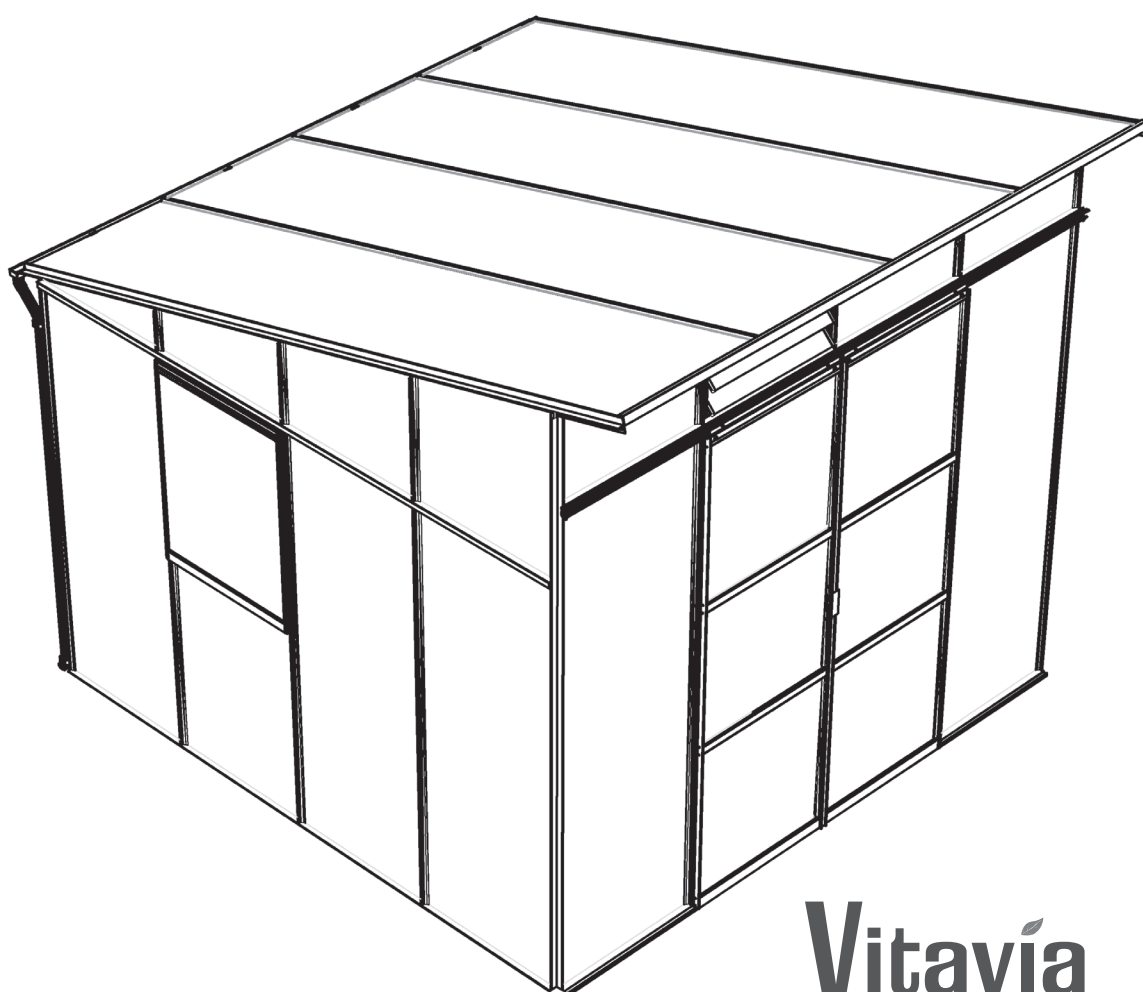


(EN) **Assembly instructions**

(DE) **Montageanleitung**

(DA) **Montagevejledning**

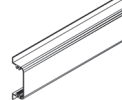
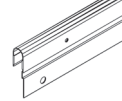


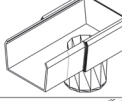
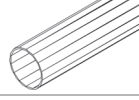
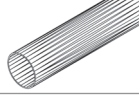

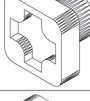
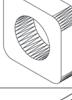
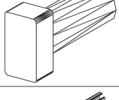
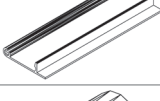
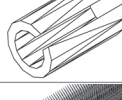
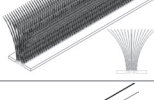
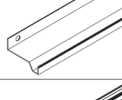
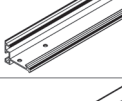
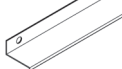
(NL) **Montage Instructies**



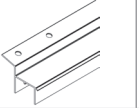
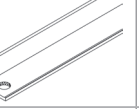

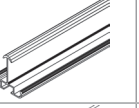

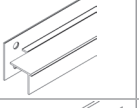
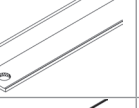
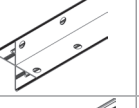
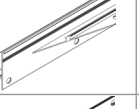



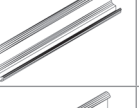
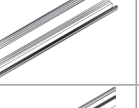
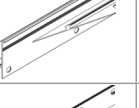
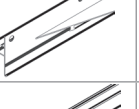
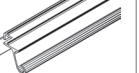
Vitavía
- makes living grow

PLAYA
5900, 7600

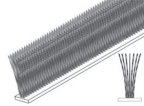
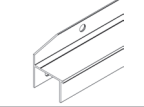
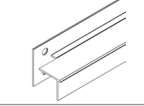
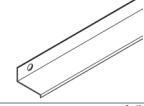
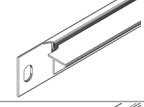
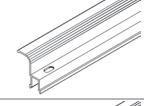
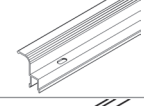
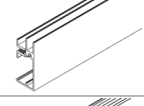
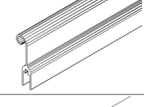
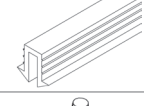
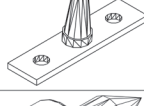
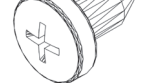
Item No.	Part	Sect. Ref.	Size mm	Quantity per	
				5900	7600
1001		1-5	M6 x 12	150x	152x
1002		1-6 9	M6	155x	177x
1003		5	3.5 x 16	32x	32x
1006		9	3.5 x 6	4x	4x
1007		5	M4	4x	4x
1008		6	3.5 X 19	4x	8x
1009		5	Ø8/4	4x	4x
1014		5	20	4x	4x
1015		5	Ø22	4x	4x
1020	 PVC	7	58000 70000	1x -	- 1x
1067		6	295	1x	2x
1092		1 3 4A	120	10x	10x
1304		5	M4 x 18	4x	4x
1318		7	30	4x	4x
1347		5	1257	2x	2x
1359		5	621	2x	2x
1360		5	621	2x	2x

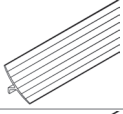
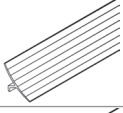
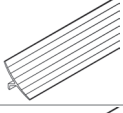
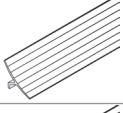
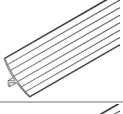
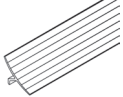
Item No.	Part	Sect. Ref.	Size mm	Quantity per	
				5900	7600
1361		5	621	4x	4x
1362		5	613	2x	2x
1402		8	36	6x	6x
1403		8	20	4x	4x
1408		8	75	2x	2x
1413		8	1470	2x	2x
1416		8	126	2x	2x
1417		8	20	2x	2x
1500		5	M6 x 5	2x	2x
1515		5	M6	2x	2x
2001		5R 6 9	M6 x 12	5x	13x
2005		5L	100	1x	1x
2006		5L	10	2x	2x
2021		5	1923	2x	2x
2046		3	2484	1x	1x
2058		5	1923	2x	2x
2073		1 2	2484	1x	3x

Item No.	Part	Sect. Ref.	Size mm	Quantity per	
				5900	7600
2089		3	619	1x	1x
2090		3	619	1x	1x
2092		1 2 3	37	8x	8x
2098		5L	1923	1x	1x
2099		5R	1923	1x	1x
2101		3	1963	2x	2x
2399		7	20	4x	4x
4201		4B	M6 x 45	-	12x
4202		9	266	-	2x
4203		9	266	-	1x
4204		9	266	-	1x
4205		3	197	1x	-
4206		9	312.5	-	1x
4207		9	38	-	1x
4208		5L	35	1x	1x
4209		5R	35	1x	1x
4210		5	48	2x	2x

Item No.	Part	Sect. Ref.	Size mm	Quantity per	
				5900	7600
4226		1	2484	1x	1x
4230		3	2044	1x	1x
4231		3	2044	1x	1x
4232		1 2	1670	7x	9x
4233		1 4A	1716.5	4x	4x
4234		3	2480	1x	1x
4235		4A	1766	2x	2x
4236		1	1670	2x	2x
4239		4A	2313	1x	-
4240		4A	2313	1x	-
4241		4A	314	1x	1x
4242		4A	314	1x	1x
4243		4A	159	1x	1x
4244		4A	159	1x	1x
4245		4A	2954	-	1x
4246		4A	2954	-	1x
4247		6	610	1x	2x

Item No.	Part	Sect. Ref.	Size mm	Quantity per	
				5900	7600
4250		3	2484	1x	1x
4254		4B	2313	3x	-
4256		4B	2954	-	3x
4257		3	2130	1x	-
4258		3	2130	1x	-
4259		3	2285	-	1x
4260		3	2285	-	1x
4263		3	158	3x	-
4264		4B	2484	1x	1x
4267		3	313	-	3x
4268		4B	1926.5	3x	-
4269		4B	2565	-	3x
4271		2	2481.5	-	1x
4272		2	2481.5	-	1x
4273		4A	469	-	1x
4274		4A	469	-	1x
4275		4B	2484	1x	1x

Item No.	Part	Sect. Ref.	Size mm	Quantity per	
				5900	7600
4276		3	2484	1x	1x
4277		2	1859.5	1x	-
4278		2	1859.5	1x	-
5022		2	1862	2x	-
6019		6	636	1x	2x
6020		6	806	1x	2x
6021		6	806	1x	2x
6024		6	600	1x	2x
6025		6	600	1x	2x
6034		6	3000	1x	2x
6056		6	46	2x	4x
6062		6	3.9 x 9	6x	12x

Item No.	Part	Sect. Ref.	Size mm	Quantity per	
				5900	7600
* - Included with Glazing					
6601		7	1960	4x	4x
6605		7	610	8x	8x
6606		7	540	4x	4x
6608		7	1660	22x	27x
6614		7 (5900)	2303	10x	-
6615		7 (7600)	2944	-	10x

Safety Warning

- PLEASE READ THESE INSTRUCTIONS CAREFULLY AND COMPLETELY BEFORE ASSEMBLING YOUR GREENHOUSE.**
- Sharp edges and corners can cause injury. Always wear protective glasses, gloves, shoes and headgear when handling the aluminium profiles, glass and polycarbonate sheets. Broken glass is a safety hazard – always clear up immediately and dispose of with care.
- The product you have purchased is intended only for growing plants and should only be used for this purpose. When used for other purposes we will take no responsibility.
- It is recommended that this greenhouse is assembled by two people.
- Should you encounter difficulties constructing this house, or in fitting the glass or polycarbonate sheets, please contact your retailer
– **do not use force!**
- The greenhouse must always be anchored.

Assembly Instructions

SITE SELECTION

Always try to select a sunny location, sheltered from the wind as much as possible.

IMPORTANT

Before assembling your new greenhouse, please check that all parts in the provided list are included. Please take each bundle out of the packaging in order to identify the parts better.

It is important that the opened bundles do not get mixed with one another.

If something is missing please contact your retailer.

Important! The UV-resistant side of the polycarbonate panes is indicated by the plastic film and printing at the edge. This side must face outside. Remove the film.

Nuts (1002) - Max. tightening torque 3Nm.

NECESSARY TOOLS

Screw drivers (Normal and Crosshead PH2), 10 mm socket spanner or wrench, 10 mm combination spanner, knife, measuring stick, spirit level, fine tooth saw, Accu-drill with adjustable torque.

MAINTENANCE

The greenhouse should be thoroughly washed with a gentle detergent occasionally. Please check that the detergent used does not react aggressively with aluminium or the glass fixing clips.

Ensure that the upper and lower door tracks are cleaned regularly to avoid a build up of debris.

0. BASE

Important! The base must be exactly square and level. A zinc-coated steel base is available as an accessory for all greenhouse models.

(Attention! Only when the greenhouse has to be located in a very windy and unprotected

location: Drill through both the profile at the base of the greenhouse and the steel base, and connect them with nuts and bolts.)

If you would rather construct your own stone or concrete foundation, please follow the dimensions specified in diagram 0. Treated wooden beams at least 18 mm high and not more than 32 mm wide should be positioned between the stone/concrete foundation and the aluminium frame, and connected to the foundation with 50 mm long bolts (not provided).

Foundations must extend down below the frost level.

Diagrams in a single frame show the view from inside the greenhouse. Those enclosed in a double frame show the view from outside the greenhouse.

1. PLAIN GABLE END

Lay all of the parts on the floor and connect them loosely as shown.

Loosely connect the corner plates (1092) on the upper corners (1.7).

2. SIDE ASSEMBLY

Loosely connect glazing bars (4232) between the sill bars and horizontal bars.

3. DOOR GABLE END

Insert brush seal (4276) into the channel in ridge bar (4250) (3.6).

Lay all of the parts on the floor and connect them loosely as shown.

Please include 2 extra bolts in glazing bars (2101) for the connection of brace (2092) (3.2) and horizontal braces (2089 / 2090) (3.4).

Loosely connect the corner plates (1092) on the upper corners (3.7).

4A. CONNECTING THE SEPARATE ELEMENTS

Bolt the plain gable end (section 1), side elements (section 2) and door gable end (section 3) together (4.1) (4.4) (4.5) (4.6).

Assemble the diagonal braces (4233) (4.3) and (4235) (4.2).

Loosely connect roof corner bars (4239 / 4240, 4245 / 4246) between the ridge bar (4250) and eave bar (4226) using corner plates (1092) (4.7) (4.10).

Loosely connect glazing bars (4241), (4242), (4243), (4244), (4273) and (4274) between horizontal bars (4271 / 4272, 4277 / 4278) and roof corner bars (4239 / 4240, 4245 / 4246) (4.8) (4.9).

4B. CONNECTING THE ROOF MIDDLE BARS

Now position your greenhouse on the prepared base/foundation and connect loosely.

Position and connect the roof glazing bars (4254 / 4256) over and to the eave bar (4.15) (4.16) and ridge bar (4.13) (4.14).

(5900) Note : It is necessary to include 2 extra bolts in the bolt channel in glazing bars (4254) at this point, to later connect the strengtheners (4.13).

Loosely connect the gutter bar (4264) to roof glazing bars (4254 / 4256) (4.15)(**5900**) (4.18) (**7600**) and both roof corner bars (4239 / 4240, 4245 / 4246) (4.11) (4.12).

(5900) Loosely connect roof strengtheners (4268) underneath glazing bars (4254) (4.16) (4.17). Insert the extra bolts in (4254) through the prepared holes (4.16).

(7600) Prepare cropped head bolts (4201) in the prepared holes in strengtheners (4269) (4.19). Loosely connect roof strengtheners (4269) underneath glazing bars (4256) by in-

serting the bolt heads of bolts (4201) into the bolt channel in roof middle bars (4256) (4.20).

Loosely connect the end horizontal bar (4275) to roof glazing bars (4254 / 4256) and both roof corner bars (4239 / 4240, 4245 / 4246) (4.21).

Adjust the greenhouse until it is completely square and tighten all bolts.

Please do not over tighten. (max. 3Nm)

5L and 5R. DOORS

Attention: Do not stand the assembled doors on the door gliders (1014) to avoid damaging them.

Push the door gliders (1014) onto both ends of door bar (1360) (5.1).

Assemble the doors as shown in diagram 5.

Bolt door bar (1362) to upper bar (1359) (5.3) and slide door seals (2021) into door bars (2058) (5.5). Slide bolts (1500) into the bottom of the bolt channel holding brush seals (2021) and fix it in place using nut (1515) (5.6). Cut the door seals (2021) to length. Please ensure that for the inside side bar the part (2098) is used on the left in (5L) and (2099) on the right in (5R).

Connect door rollers (1015) to the door bar (1362) using bolt (1304), washer (1009) and nut (1007) (5.4).

Connect door runner bar (1347) onto horizontal bar (4234) (5.7). Connect spacers (4208) (5.9L), (4209) (5.9R) and (4210) (5.8) as shown.

Connect bolt (2001) at the join between both (1347) as shown (5R).

Now slide the door rollers into the door runner bar (1347) (5.10). Please ensure that the door gliders are also running on the bottom track (5.11). Once the doors are correctly in place, connect nuts and bolts into the ends of both door runner bars (1347), as door stoppers.

Adjust the doors so that they move freely.

6. VENTS

Note: Warm window seal (6034) to room temperature! Press seal (6034) centrally onto the top edge of glass pane (8) (6.1). **Do not stretch.**

Make a cut into the seal at the corner (6.2) and then press the seal onto the side and bottom edges of pane (8), cutting to fit around each corner.

Fit vent bottom bar (6024) over the seal (6.3) and then side bars (6020) and (6021). Connect these at the corners using screws (1008) (6.4).

Finish pressing the seal onto the top edge and cut to length in the middle. Fit the top vent bar

(6025) and connect to side bars (6020) and (6021) with screws (1008) (6.5).

Ensure that the vent is totally square before tightening all screws.

Slide top vent bar (6025) into hinge bar (4247) (6.6).

Loosely connect hinge bar (4247) between glazing bars (4232) using bolts (2001) and nuts (1002) (6.7) (6.8).

Loosely connect vent sill (6019) between glazing bars (4232) using bolts (2001) and nuts (1002) (6.9).

Lift vent sill bar (6019) and fit it to the vent. When correctly positioned tighten all bolts on the inside.

Bolt the vent opener (1067) onto bar (6024) using screws (6062). Connect both vent fixers (6056) onto sill bar (6019) using screws (6062) (6.10) (6.11).

7. GLAZING – POLYCARBONATE / GLASS

Please note the already mentioned safety precautions.

On the roof fix the polycarbonate glazing panes in place using the wind fixing strips (6614 / 6615) (7.2).

Note! The 6mm polycarbonate panes must be assembled without using the glazing list (1020) on the profiles (7.1).

Important! The UV-resistant side is indicated by the plastic film and printing at the edge. This side must face outside. Remove the film.

Note! Completely remove the film only after the pane has been positioned in the greenhouse. (The panes are cut marginally shorter to allow for expansion in warm conditions).

In order to give the Polycarbonate panes extra stability connect them, in the middle of each pane, to the eave profile with Z profile (1318) (7.4) and at the ridge by pushing spacer (2399) onto the ridge bar (7.3).

Press the glazing seals (1020) onto the side and door aluminium profiles (7.5) and cut to length.

On the side and doors fix the glass panes in place using the wind fixing strips (6601 - 6608) (7.6).

Note: Please follow the plan to cut the wind fixing strips to fit the different positions (7.7).

8. DOWN PIPES

Connect the down pipe parts on both sides of the house as shown, (8.1) to (8.6). Ensure the connection (1417) is included between (1408) and (1402) (8.2).

9. LOUVRE (7600)

In the right field above the door, connect louvre sides (4203) and (4204) onto glazing bars (4267) using bolts (2001) and nuts (1002) (9.1) (9.3). Connect door strengthener (4206) using spacer (4207) over louvre side (4203) (9.1) (9.2).

Slide glass pane (13) into the ridge bar to sit on louvre sides (4203) and (4204) (9.6) and fix in place using a cut length of the wind fixing strips (9.4) (9.5).

Open the louvre holders (9.6) and slide panes (14) into the holders on both sides (9.7). Bend the aluminium ends to fix the panes in place (9.8).

FINISHING

If desired, it is possible to seal the greenhouse at the edges using neutral silicone. Silicone is not included.

Place the warning label inside the house.

A full range of accessories is available to help you make the most of this product. Please contact your local stockist for details.

SAFETY NOTICE

In the event of high winds, close all doors and vents.

In the event of heavy snowfall, clear the roof of the building or take suitable measures to support the roof. Heat the building in winter.

COMMENTS

For the complete protection of your new greenhouse, we advise you to include it in your house insurance. Please take note of possible building rules relating to the positioning of greenhouses.

Please stick the included greenhouse model label onto the door bar (1362) after successfully assembling this product. This information is important in the event that replacement parts are later required.

Please keep these Assembly Instructions in a safe place, for future reference!

Our policy is one of continuous improvement and we reserve the right to change the specifications without prior notice.

Sicherheitsvorkehrungen

1. BITTE LESEN SIE DIESE MONTAGEANLEITUNG VOR BEGINN DES AUFBAUS SORGFÄLTIG UND KOMPLETT DURCH!

2. Scharfe Kanten können zu Verletzungen führen. Bei der Handhabung von Aluminiumprofilen, Glas und Hohlkammerplatten sollten Sie immer eine Schutzbrille, Handschuhe, Schuhe und Kopfschutz tragen. Zerbrochenes Glas ist eine Gefahrenquelle – bitte entfernen Sie Glassplitter immer sofort und mit Vorsicht.

3. Das von Ihnen erworbene Produkt ist ausschließlich für die Aufzucht von Pflanzen konstruiert und sollte auch ausschließlich dafür genutzt werden. Bei anderweitiger Nutzung ist jegliche Haftung ausgeschlossen.

4. Für die Montage dieses Produktes sind zwei Personen erforderlich.

5. Sollten Sie beim Montieren des Hauses oder beim Einsetzen der Verglasung Schwierigkeiten haben, dann setzen Sie sich bitte mit Ihrem Händler in Verbindung – **Wenden Sie keine Gewalt an!**

6. Das Gewächshaus muss immer verankert werden.

Aufbaubeschreibung

STANDORTWAHL

Suchen Sie den sonnigsten, aber gleichzeitig auch einen windgeschützten Platz aus.

WICHTIG

Bevor Sie mit der Montage Ihres Gewächshauses beginnen, überprüfen Sie, ob alle in der Liste aufgeführten Teile vorhanden sind. Nehmen Sie die einzelnen Bündel aus der Verpackung, um sie besser identifizieren zu können. Es ist wichtig, dass die geöffneten Bündel nicht durcheinander geraten. Fehlt etwas, dann setzen Sie sich bitte mit Ihrem Lieferanten in Verbindung.

Schrauben (1002) - max. Anzugsdrehmoment 3 Nm.

Achtung – Die UV-beständige Seite der Hohlkammerplatten ist durch eine Plastikfolie oder einen gedruckten Hinweis an den Kanten gekennzeichnet. **Diese Seite muss nach außen zeigen!**

BENÖTIGTE WERKZEUGE

Schraubendreher (Schlitz und Kreuzschlitz PH2), Schraubenschlüssel 10 mm, Ring-Gabelschlüssel, Messer, Zollstock, Wasserwaage, Feinsäge, Akku-Schrauber mit einstellbarem Drehmoment.

WARTUNG

Das Gewächshaus sollte hin und wieder gründlich mit einer milden Waschmittellauge abgewaschen werden. Das Glas kann mit einem Reinigungsmittel gesäubert werden, das weder den Aluminiumrahmen noch die Glasfederklammern angreift. Reinigen Sie die oberen und unteren Türlaufschienen regelmäßig.

0. FUNDAMENT

Wichtig! Das Fundament muss absolut rechtwinklig und eben sein.

Ein verzinktes Stahlfundament ist für alle Gewächshaus-Modelle als Zubehör erhältlich.

(Achtung! Nur wenn das Gewächshaus an

einer sehr ungeschützten und windigen Stelle aufgebaut werden muss: Durchbohren Sie die Grundprofile und das Stahlfundament und verschrauben Sie beide mit Schrauben und Muttern miteinander)

Wollen Sie jedoch selbst ein Fundament aus Stein oder Beton fertigen, dann richten Sie sich bitte nach den Maßangaben im Abschnitt 0. Vorbehandelte witterungsgeschützte Holzleisten von mindestens 18mm Dicke und höchstens 32mm Breite werden zwischen Stein-Betonfundament und Aluminiumrahmen gesetzt, entsprechend der Zeichnung durchbohrt und mit 50mm langen Schrauben (nicht mitgeliefert) im Fundament verschraubt.

Das Fundament muss frostfrei gegründet werden.

Alle Zeichnungen sind von der Innenseite des Hauses gesehen abgebildet mit Ausnahme der Abbildungen, die in einem Doppelpfeilrahmen dargestellt sind. Diese beschreiben die Außenansicht.

1. GIEBELENDE OHNE TÜR

Legen Sie alle Teile auf dem Boden aus und verschrauben Sie sie lose.

Verschrauben Sie die Knotenbleche (1092) lose mit den oberen Ecken (1.7).

2. SEITENWÄNDE

Die Zwischenprofile (4232) lose mit den Bodenprofilen und Querstreben verschrauben.

3. GIEBELSEITE MIT TÜR

Schieben Sie die Bürstendichtung (4276) in den Kanal des Firstprofils (4250) (3.6). Legen Sie alle Teile auf dem Boden aus und verschrauben Sie diese lose.

Schieben Sie 2 zusätzliche Schrauben in die Verglasungsleiste (2101) zur Verbindung mit (2092) (3.2) und der Querstreben (2089/2090) (3.4). Verschrauben Sie die Knotenbleche (1092) lose an den oberen Ecken (3.7).

4A. ZUSAMMENBAU DER WANDELEMENTE

Verschrauben Sie das Giebelende ohne Tür (Schritt 1), die Seitenwände (Schritt 2) und Giebelseite mit Tür (Schritt 3) miteinander (4.1) (4.4) (4.5) (4.6).

Die Diagonalprofile (4233) (4.3) und (4235) (4.2) montieren. Die Dacheckprofile (4239/4240, 4245/4246) lose zwischen Firstprofil (4250) und Traufenprofil (4226) mit den Knotenblechen (1092) verschrauben (4.7) (4.10).

Verglasungsleisten (4241), (4242), (4243), (4244), (4273) und (4274) lose zwischen den Querstreben (4271/4272, 4277/4278) und den Dacheckprofilen (4239/4240, 4245/4246) montieren.

4B. BEFESTIGUNG AN DER WAND

Stellen Sie Ihr Gewächshaus nun auf das vorbereitete Fundament/Rahmen und verschrauben Sie es lose mit dem Fundament. Legen Sie die Dachzwischenprofile (4254/4256) auf das Traufenprofil (4226) (4.15) (4.16) und auf das Firstprofil (4250) (4.13) (4.14).

Achtung: Es ist erforderlich, dass an dieser Stelle zwei zusätzliche Schrauben in den Schraubenkanal der Dachzwischenprofile (4254) eingeführt werden, die dann später die Dachfensterschwelle und die Verstärker befestigen (4.13).

Das Dachrinnenprofil (4264) lose mit den Dachverglasungsleisten (4254/4256) (4.15) (**Modell 5900**) (4.18) (**Modell 7600**) und beiden Dacheckprofilen (4239/4240, 4245/4246) (4.11) (4.12) verschrauben.

Modell 5900: Die Dachverstärker (4268) lose mit den Dachzwischenprofilen (4254) (4.16) (4.17) verbinden. Die zusätzlichen Schrauben durch die vorgebohrten Löcher in (4254) stecken. (4.16)

Modell 7600: Die Hammerkopfschrauben (4201) durch die vorgebohrten Löcher in den Dachverstärkern (4269) (4.19) stecken. Die Dachverstärker (4269) lose mit den Dachzwischenprofilen (4256) verbinden indem die Schraubenköpfe (4201) in die Schraubenkanäle

le der Dachzwischenprofile (4256) (4.20) hineingeschoben werden.

Das horizontale Endprofil (4275) lose mit den Dachstreben ((4254/4256) und beiden Dachdeckprofilen (4239/4240, 4245/4246) verbinden (4.21).

Justieren Sie das Gewächshaus bis es komplett gerade ist und ziehen Sie alle Schrauben fest an.

Bitte überdrehen Sie die Schrauben nicht! (max. 3Nm).

5L und 5R. TUEREN

Achtung: Niemals die montierte Tür auf die Türgleiter (1014) stellen, damit sie nicht beschädigt werden!

Die Türgleiter (1014) an den Enden in das Türprofil (1360) hineindrücken (5.1).

Die Türelemente, wie in der Zeichnung 5 gezeigt, zusammenschrauben.

Verschrauben Sie das Türprofil (1362) mit dem oberen Türprofil (1359) (5.3) und ziehen Sie die Türdichtungen (2021) in die senkrechten äußeren Türprofile (2058)(5.5). Führen Sie die Schrauben (1500) in den unteren Schraubkanal, der die Bürstendichtungen (2021) hält, ein und verschrauben sie an dieser Stelle mit den Muttern (1515) (5.6). Schneiden Sie die Türdichtungen (2021) auf Länge. Achten Sie darauf, dass das innenliegende senkrechte Türprofil das Teil (2098) linksseitig montiert wird (5L) und das Teil (2099) rechtsseitig (5R).

Die Türrollen (1015), wie in (5.4) gezeigt, mittels der Schrauben (1304), Unterlegscheiben (1009) und Muttern (1007) mit dem Radgehäuse (1362) verschrauben.

Die Türlaufschiene (1347) mit dem Horizontalprofil (4234) verschrauben (5.7). Die Abstandswinkel (4208) (5.9L), (4209) (5.9R) und Zwischenscheibe (4210) (5.8) gemäß Abbildung verschrauben.

Die Schraube (2001) an der Verbindung zwischen beiden Türlaufschienen (1347) befestigen, wie gezeigt.

Die Türrollen können jetzt in das Türführungsprofil (1347) von der Seite eingeschoben werden (5.10). Bitte darauf achten, dass die Türgleiter auf dem senkrechten Steg des Bodenprofils laufen (5.11). Nachdem Sie die Tür richtig eingesetzt haben, setzen Sie Schrauben und Muttern als Türstopper an beide Enden der Türschiene (1347).

Die Tür so einstellen, dass sie reibungslos läuft.

6. FENSTER

Achtung: Die Fensterdichtung (6034) auf Zimmertemperatur erwärmen! Die Dichtung (6034) mittig auf die obere Glasscheibe (6.1) drücken. **Bitte nicht aufziehen!**

An jeder Ecke (6.2) die Dichtung einschneiden und dann auf die Scheibenränder der Scheibe (8) drücken. Dabei sicherstellen, dass die Schnitte über die Ecken passen (6.3). Das untere Fensterprofil (6024) über der Dichtung

(6.3) anbringen und die Seitenprofile (6020) und (6021) montieren.

Verbinden Sie diese an den Ecken mit Hilfe der Schrauben (1008) (6.4).

Alle weiteren Ecken einschneiden und die Dichtung abschließend auf die obere Kante drücken und in der Mitte auf Länge kürzen. Das obere Fensterprofil (6025) montieren und mit den Seitenprofilen (6020) und (6021) mittels Schrauben (1008) verbinden (6.5). Sicherstellen, dass das Fenster absolut rechtwinklig ist, bevor alle Schrauben festgezogen werden.

Legen Sie die Fenster zum späteren Einbau an die Seite. Das obere Fensterprofil (6025) in das Scharnierprofil (4247) schieben (6.6). Jetzt die Profile (4247) mit den Schrauben (2001) zwischen den Zwischenprofilen (4232) befestigen (6.7) (6.8).

Fensterbankprofil (6019) mit den Schrauben (2001) zwischen den Zwischenprofilen (4232) befestigen (6.9)

Fensterbankprofil (6019) anheben und am Fenster anpassen.

Wenn alles richtig sitzt, alle Schrauben von innen festziehen.

Fensteröffner (1067) mit Profil (6024) mittels Schrauben (6062) verbinden. Beide Fensterfeststeller (6056) mit dem Fensterbankprofil (6019) mittels Schrauben (6062) verbinden. (6.10) (6.11).

7A. VERGLASUNG - HOHLKAMMERPLATTEN /GLAS

Bitte beachten Sie die oben erwähnten Sicherheitsvorkehrungen!

Befestigen Sie die Hohlkammerplatten des Daches mit Hilfe der Windsicherung (6614 / 6615) (7.2). Achten Sie darauf, dass die Dachplatten mittig liegen und parallel zu den Profilen verlaufen.

Achtung! Die 6mm Hohlkammerplatten müssen ohne Verglasungsleisten (1020) auf die Profile gesetzt werden. (7.1)

WICHTIG! Die UV-beständige Seite der Hohlkammerplatten ist durch eine Plastikfolie oder einen gedruckten Hinweis an den Kanten gekennzeichnet. Diese Seite muss nach außen zeigen!

Achtung! Entfernen Sie die Folie erst komplett, nachdem die Scheibe in das Gewächshaus eingesetzt wurde. (Die Scheiben sind geringfügig kürzer geschnitten, damit sie sich bei warmer Witterung ausdehnen können).

Um den Hohlkammerplatten zusätzlich einen festen Halt zu geben, die Hohlkammerplatten mittig mit den Z-Profilen (1318) an den Traufenprofilen, wie (7.4) verbinden und am First eine Stützrolle (2399) auf das Firstprofil schieben, wie (7.3).

Drücken Sie die Glasdichtung (1020) auf die Alu-Profilen (7.5) und schneiden Sie sie entsprechend auf Länge.

An den Seiten und Türen befestigen Sie die Glasscheiben mit Hilfe der Windsicherungsleisten (6601-6608) (7.6)

Achtung: Bitte halten Sie sich beim Zuschnei-

den der Windsicherungsleisten für die verschiedenen Positionen genau an den Plan. (7.7)

8. REGENABLAUFROHRE

Die Elemente der Regenablaufrohre wie in (8.1)-(8.6) gezeigt an beiden Seiten des Hauses anbringen. Achten Sie darauf, dass das Verbindungsteil (1417) zwischen (1408) und (1402) eingesetzt wird (8.2).

9. LAMELLEN-WANDFENSTER

In dem rechten Feld über der Tür die Gelenkarme der Lamellenwandfenster (4203) und (4204) mit den Verglasungsleisten (4267) mittels Schrauben (2001) und Muttern (1002) (9.1) (9.3) verschrauben. Türverstärker (4206) mit Abstandshalter (4207) mit dem Gelenkarm (4203) verschrauben. (9.1) (9.2).

Schieben Sie die Glasscheibe (13) in das Firstprofil, so dass sie auf den Seiten des Lamellenfensters sitzt (4203) und (4204) (9.6) und befestigen Sie diese mit Hilfe eines auf Länge geschnittenen Windsicherungsleiste (9.4) (9.5)

Öffnen Sie die Lamellenhalter (9.6) und schieben Sie die Scheiben (14) in beide Seiten (9.7).. Biegen Sie die Aluminiumstücke, um die Scheiben fest zu halten (9.8).

DIE LETZTEN HANDGRIFFE

Wenn Sie es wünschen, können Sie das Gewächshaus an den vorhandenen Fugen mit neutralem Silikon abdichten. Das Silikon wird nicht mitgeliefert.

Den beiliegenden Warnungsaufkleber von innen aufkleben.

Ihr Lieferant hält ein reichhaltiges Sortiment an Gewächshaus-Zubehör für Sie bereit. Sprechen Sie ihn an.

SICHERHEITSHINWEIS

Bei starkem Wind sollten alle Öffnungen und die Tür geschlossen werden.

Dächer von Gewächshäusern sind so rechtzeitig von Schnee zu räumen, dass keine gefährliche Schneebelastung eintreten kann.

ANMERKUNGEN

Zum vollen Schutz des Gewächshauses empfehlen wir, es mit in Ihre Hausversicherung einzuschließen. Beachten Sie eventuell vorhandene örtliche Bauvorschriften.

Den mitgelieferten Typaufkleber nach erfolgter Montage des Gewächshauses auf das Radgehäuse (1362) kleben.

Die Typbezeichnung benötigen Sie zur Angabe bei der Bestellung evtl. benötigter Ersatzteile. Bitte heben Sie die Montageanleitung auf!

Alle Maßangaben sind Annäherungswerte. Technische Änderungen, welche der Weiterentwicklung unserer Produkte dienen, sind vorbehalten.

Veiligheidsvoorschriften

1. LEEST U EERST DE GEHELE INSTRUCTIES DOOR ALVORENS TE BEGINNEN MET DE OPBOUW VAN DE KAS.

1. Draag altijd handschoenen als u met glas, polycarbonaat platen of aluminium werkt, deze kunnen scherpe hoekjes en/of randen hebben die tot verwondingen kunnen leiden. Indien glas gebroken is dient u het veilig en meteen op te ruimen.
2. Het product dat u heeft gekocht is alleen bestemd voor het kweken van planten. Wanneer deze voor andere doeleinden zal worden gebruikt dragen wij hier geen verantwoordelijkheid voor.
3. Wij raden u aan de kas met twee personen in elkaar te zetten.
4. Mocht u problemen hebben het glas of polycarbonaat platen in te passen, neem dan contact op met uw leverancier. **Gebruik geen geweld.**
5. De kas moet altijd worden verankerd.

Montage Instructies

KIEZEN PLAATS

Probeer altijd een zonnige plaats te kiezen die zoveel mogelijk tegen wind beschermt is.

BELANGRIJK

Controleer a.u.b. of u alle onderdelen op de meegeleverde lijst hebt voordat u begint aan het in elkaar zetten van uw nieuwe kas. Haal a.u.b. elk pakket uit de doos om de onderdelen beter te identificeren.

Het is belangrijk dat de open pakketten niet door elkaar gehaald worden.

Als er onderdelen ontbreken, neem dan a.u.b. contact op met uw leverancier.

Belangrijk! De UV-bestendige kant wordt aangegeven door de kunststoffolie en de bedrukking op de rand. **Deze kant moet naar buiten zitten.** Verwijder de folie.

Moertjes (1002) - Max. aanhaalmoment 3Nm.

VEREISTE GEREEDSCHAPPEN

Schroevendraaiers (normale en kruiskop PH2), een 10 mm moer- of steeksleutel, een 10 mm combinatiesleutel, mes, maatstok, waterpas, accuboormachine met instelbaar moment, fijngetande zaag.

ONDERHOUD

Om uw kas schoon te houden dient deze af toe grondig gereinigd te worden met een zacht reinigingsmiddel. Zorg er a.u.b. voor dat het reinigingsmiddel niet het aluminium aantast of de beglazing clips.

Om te voorkomen dat zich vuil ophoopt in de deurrails, zal men deze regelmatig moeten schoonmaken.

0. FUNDERING

Belangrijk! Let op dat de fundering haaks en waterpas staat. Een gegalvaniseerde fundering is voor ieder type kas verkrijgbaar bij uw leverancier.

(Attentie! Alleen als de kas op een erg windrijge en onbeschermd plaats moet staan, moet u de kas en de fundering aan elkaar maken: boor dan gaatjes door het profiel onderaan de kas en de stalen fundering, en maak deze aan elkaar vast met behulp van moertjes en boutjes.)

Als u liever uw eigen stenen of betonnen fundering wilt construeren, volg dan a.u.b. de afmetingen in diagram 0. Geïmpregneerde houten balken van minstens 18 mm hoog en niet meer dan 32 mm breed zullen tussen de stenen/betonnen fundering en het aluminium frame moeten worden geplaatst. Deze moeten dan aan de fundering vast worden gemaakt met 50 mm lange schroeven. (De 50 mm schroeven zijn niet inbegrepen).

De fundering moet tot beneden de vorstgrens zitten.

Op de tekeningen met het enkelvoudige frame wordt de binnenkant van de kas getoond. Op de tekeningen met het dubbele frame wordt de kas van de buitenkant bekeken.

1. ACHTERGEVEL

Leg alle onderdelen uit op de grond en schroef ze losjes aan elkaar zoals op de tekening.

Monteer de hoekplaatjes (1092) op de bovenhoeken (1.7).

2. ZIJKANTCONSTRUCTIE

Monteer de glasprofielen (4232) losjes tussen de vensterbankprofielen en de horizontale profielen.

3. DEURGEVEL

Plaats borstelafdichting (4276) in het kanaal in het nokprofiel (4250) (3.6).

Leg alle onderdelen uit op de grond en schroef ze losjes aan elkaar zoals op de tekening.

Plaats 2 extra bouten in de glasprofielen (2101) voor de verbinding van de schoren

(2092) (3.2) en horizontale schoren (2089/2090) (3.4).

Monteer de hoekplaatjes (1092) op de bovenhoeken (3.7).

4A. HET KOPPELEN VAN DE LOSSE ELEMENTEN

Verbind de achtergevel (sectie 1), de zij-elementen (sectie 2) en de deurgevel (sectie 3) met elkaar (4.1) (4.4) (4.5) (4.6).

Monteer de diagonale schoren (4233) (4.3) en (4235) (4.2).

Monteer de hoekprofielen van het dak (4239 / 4240 4245 / 4246) losjes tussen het nokprofiel (4250) en het dakrandprofiel (4226) m.b.v. hoekplaatjes (1092) (4.7) (4.10).

Monteer de glasprofielen (4241) (4242) (4243), (4244), (4273) and (4274) losjes tussen de horizontale profielen (4271 / 4272, 4277 / 4278) en de hoekprofielen van het dak (4239 / 4240, 4245 / 4246) (4.8) (4.9).

4B. KOPPELEN VAN DE MIDDENPROFIELEN VAN HET DAK

Plaats nu uw kas op de voorbereide fundering/fundatie en bevestig het geheel losjes.

Plaats en koppel de dakglasprofielen (4254/4256) boven en aan het dakrandprofiel (4.15) (4.16) en het nokprofiel (4.13) (4.14).

(5900) Opmerking: Het is noodzakelijk op dit punt twee extra bouten te plaatsen in het boutkanaal in de glasprofielen (4254), om later de verstevigers (4.13) te monteren.

Koppel het gootprofiel (4264) losjes aan de dakglasprofielen (4254 / 4256) (4.15) **(5900)** (4.18) **(7600)** en aan beide dakhoekprofielen (4239 / 4240, 4245 / 4246) (4.11) (4.12).

(5900) Monteer de dakverstevigers (4268) losjes onder de glasprofielen (4254) (4.16) (4.17). Plaats de extra bouten in (4254) in de geprepareerde gaten (4.16).

(7600) Plaats de hamerkopbouten (4201) in de geprepareerde gaten van de verstevigers (4269) (4.19). Monteer de dakverstevigers (4269) losjes onder de glasprofielen (4256) door de hamerkoppen van de bouten (4201) in het boutkanaal van de middenprofielen van het dak (4256) (4.20) te plaatsen.

Verbind het horizontale eindprofiel (4275) losjes met de glasprofielen van het dak (4254) (4256) en beide hoekprofielen van het dak (4239 / 4240, 4245 / 4246) (4.21).

Kijk na of de kas volledig haaks en waterpas staat en draai alle moertjes stevig aan.

Belast deze niet met teveel kracht bij het aandraaien. (max. 3Nm)

5L EN 5R. DUBBELE DEUREN

Attentie: Zet de gemonteerde deur niet op de deurgeleiders (1014), dit om beschadiging te voorkomen.

Duw de deurgeleiders (1014) in beide kanten van het deurprofiel (1360) (5.1).

Assembleer de deuren zoals op de tekening in diagram 5.

Schroef het deurprofiel (1362) aan het bovengelegen profiel (1359) (5.3) en schuif de deurrubbers (2021) in de deurprofielen (2058) (5.5). Schuif bouten (1500) in de onderkant van het boutkanaal met borstelrubbers (2021) en zet deze vast op hun plaats met een moer (1515) (5.6). Snij de deurrubbers (2021) op de juiste lengte. Controleer of het profiel (2098) links zit (5L) en het profiel (2099) rechts (5R).

Verbind de deurwielletjes (1015) met boutje (1304), ringetje (1009) en moertje (1007) aan het deurprofiel (1362) (5.4).

Monteer het deurrailprofiel (1347) op het profiel van de zijkant (4234) (5.7). Sluit afstandhouders (4208) (5.9L), (4209) (5.9R) en (4210) (5.8) zoals afgebeeld. Monteer bout (2001) bij de onderlinge verbinding (1347) zoals op de tekening.

Schuif nu de deurwielletjes in het deurrailprofiel (1347) (5.10). Zorg ervoor dat de deurgeleiders aan de onderkant ook in de geleiding lopen (5.11). Als de deuren eenmaal op de goede plaats zitten, dan kunt u door middel van moertjes en boutjes op de einden van beide deurrailprofielen (1347) deurstoppes creëren.

Plaats de deuren zodat zij soepel lopen.

6. RAMEN

N.B.: Verwarm de raamafdichting (6034) tot kamertemperatuur! Druk afdichting (6034) midden op de bovenrand van de glasruit (8) (6.1). **Niet uitrekken.**

Maak op de hoek (6.2) een snede in de afdichting; druk dan de afdichting op de zij- en onderranden van ruit (8) en snij hem zo af dat hij rond elke hoek past.

Monteer het onderprofiel van het raam (6024) boven de afdichting (6.3) en dan de zijprofielen (6020) en (6021). Monteer deze op de hoeken m.b.v. schroeven (1008) (6.4).

Druk ten slotte de afdichting op de bovenrand en snij hem in het midden op lengte. Monteer het bovenprofiel van het raam (6025) en monteer het op de zijprofielen (6020) en (6021) met schroeven (1008) (6.5).

Zorg ervoor dat het raam volkomen haaks is alvorens alle bouten vast te draaien.

Schuif het bovenste raamprofiel (6025) in het scharnierprofiel (4247) (6.6).

Koppel het scharnierprofiel (4247) losjes tussen de glasprofielen (4232) met behulp van bouten (2001) en moeren (1002) (6.7) (6.8).

Koppel het raamprofiel (6019) losjes tussen de glasprofielen (4232) met behulp van bouten (2001) en moeren (1002) (6.9).

Til het kalfje van het raam (6019) op en monteer het aan het raam. Draai alle bouten vast aan de binnenkant als zij juist geplaatst zijn.

Bevestig de raamopener (1067) op profiel (6024) door middel van schroeven (6062) Monteer beide dakraamstoppen (6056) op het kalfje (6019) door middel van schroeven (6062) (6.10) (6.11).

7A. BEGLAZING – POLYCARBONAAT / GLAS

Denk u alstublieft aan de al eerder genoemde veiligheidsmaatregelen.

Monteer de polycarbonaatglazen ramen op het dak op hun plek met behulp van de bevestigingsstrips (6614/6615) (7.2).

N.B.! De 6 mm polycarbonaat ramen moeten gemonteerd worden zonder gebruik te maken van de glaslijst (1020) op de profielen (7.1).

Belangrijk! De UV-bestendige kant wordt aangegeven door de kunststoffolie en de bedrukking op de rand. Deze kant moet naar buiten zitten. Verwijder de folie. **N.B.!** Verwijder de folie pas helemaal als de ruit in de kas is geplaatst. (De ruiten worden marginaal korter gesneden om uitzetting in warme omstandigheden toe te staan).

Om de polycarbonaat ramen extra stabiliteit te geven moet u deze in het midden van elk raam verbinden met een Z-profiel (1318)(7.4) en bij de nok door een afstandsbus (2399) op het nokprofiel (7.3) te duwen.

Duw het rubberen beglazingsafdichtingen (1020) op de aluminium profielen van zijkant en deur (7.5) en snij ze op de juiste lengte.

Monteer de glazen ramen in de zijkant en de deuren op hun plek met behulp van de bevestigingsstrips (6601-6608) (7.6).

N.B.: Knip de bevestigingsstrips op maat volgens de tekening zodat ze op de verschillende posities passen (7.7).

8. VALPIJPEN

Monteer de onderdelen van de valpijp aan beide kanten van de kas zoals op de tekening, (8.1) tot (8.6). Zorg ervoor dat de aansluiting (1417) wordt opgenomen tussen (1408) en (1402) (8.2).

9. LOUVRE (7600)

Koppel in het rechter veld boven de deur louvere zijkanten (4203) en (4204) aan de glasprofielen (4267) met behulp van bouten (2001) en moeren (1002) (9.1) (9.3). Sluit de deur versterker (4206) met spacer (4207) over louvere zijde (4203) (9.1) (9.2).

Schuif glazen raam (13) in het nokprofiel op de louvere zijkanten (4203) en (4204) (9.6) en monteer ze op hun plek met behulp van een afgesneden lengte van de bevestigingsstrips (9.4) (9.5).

Open de louverhouders (9.6) en schuif de ramen (14) aan beide kanten in de houders (9.7). Buig de aluminium uiteinden om de ramen op hun plek te monteren (9.8).

AFWERKING

Desgewenst kan de kas aan de randen worden afgedicht met neutrale siliconenkit. Silicone is niet inbegrepen.

Plaats het waarschuwinglabel aan de binnenkant van de kas.

Er is een compleet assortiment accessoires beschikbaar om dit product ten volle te benutten. Voor meer informatie kunt u contact opnemen met uw leverancier.

VEILIGHEIDSREGELS

Sluit bij zware wind altijd alle deuren en ramen.

Houd bij zware sneeuwval het dak van de kas vrij of zorg voor een goede ondersteuning van het dak. Verwarm de kas in de winter.

COMMENTAAR

Voor de gehele bescherming van uw nieuwe kas raden wij u aan om deze op te nemen in uw opstalverzekering. Denk er ook aan dat de kas aan alle bouwweisen moet voldoen en houd ook rekening met de plaats van de kas.

Plak alstublieft de inbegrepen sticker van het kasmodel op het deurprofiel (1362) nadat de kas succesvol is geïnstalleerd. Deze informatie is belangrijk voor het vervangen van onderdelen in de toekomst.

Bewaar de instructies op een veilige plek zodat u deze nog altijd kunt nalezen.

Ons beleid is gebaseerd op het continu verbeteren van onze producten en hierdoor behouden wij ons het recht voor om modellen te veranderen zonder verdere berichtgeving.

1. VENLIGST LÆS DENNE VEJLEDNING, INDEN DE GÅR I GANG MED AT SAMLE DERES DRIVHUS.
 2. De bør altid bruge handsker, når De arbejder med polycarbonat eller glas. Der kan også være skarpe kanter på hjørner og kanter af aluminiumsprofiler. Fjern straks eventuelle glasskår.
 3. Produktet er konstrueret som et drivhus beregnet til planteavl og er som sådan ikke konstrueret til at være helt tæt, da det er nødvendigt med udluftning bl.a. for at undgå kondensdannelse. Såfremt De ønsker at anvende drivhuset som et "uderum/stue" eller lign., gør vi udtrykkelig opmærksom på, at drivhuset ikke er 100 % vandtæt, og vi påtager os ikke noget ansvar for eventuelle skader på løsøre el. lign., der er anbragt i drivhuset.
 4. Til montage af dette produkt kræves 2 personer. Ved brug af trappestige bør denne under brug sikres af en person.
 5. Skulle De få problemer med montagen, er de velkommen til at kontakte OPJ - anvend ikke vold!
 6. Drivhuset bør gøres forsvarligt fast til undergrunden, se afsnit 0.
- Vi ønsker Dem god arbejdslyst og håber, at De får rigtig mange gode stunder med og i Deres Vitavia drivhus.

Montage

Når De har læst denne vejledning opfordrer vi Dem til at besøge www.vitavia.dk, hvor De kan finde gode råd, downloade vejledninger og desuden se instruktionsvideoer, der viser samling af Vitavia drivhuse.

PLACERING

Vælg et solrigt sted, hvor der er mest mulig læ. Vær opmærksom på, at ved placering i nærheden af høje bygninger, træer mv. kan der opstå turbulens ved kraftig blæst. En sådan placering bør derfor undgås.

VIGTIGT

Kontroller venligst efter indholdsfortegnelsen, at alle dele er medleveret. Tag de enkelte bundter ud af kassen for bedre at kunne kontrollere indholdet.

Det er vigtigt ikke at blande de åbnede bundter.

Hvis der mangler noget, kontakt venligst Deres forhandler/OPJ A/S.

Vigtigt! Den UV-beständige side på polycarbonatpladerne er markeret med en folie. Denne side skal vende udad. Fjern folien før montage som beskrevet i afsnit 7PC.

NB! Såfremt De anvender en akku-maskine til samling af bolte og møtrikker, må momentet maksimalt være **3 Nm**.

NØDVENDIGT VÆRKTØJ

Almindelig skruetrækker, skruetrækker (bits) PH2 og PZ2, 10 mm fastnøgle/topnøgle, 10 mm ring/gaffelnøgle, målebånd og loddestok/vaterpas, hobbykniv, skævbider, trappestige 1,80 m, akku-skruemaskine med moment.

VEDLIGEHOJDELSE

Drivhuset bør lejlighedsvis rengøres grundigt med et mildt rengøringsmiddel som f.eks. Biolet drivhusrens. Dørskinnerne bør regelmæssigt rengøres og smøres med stearin/grafitolie.

0. FUNDAMENT

Vigtigt! Kontrollér, at soklen er vandret, og at alle vinkler er 90°. Dette kan sikres ved, at

krudsmålene er ens, som vist på tegning 0. Vi anbefaler, at drivhuset anbringes på et solidt fundament. Til Vitavia drivhusmodeller fås en galvaniseret stålsokkel som tilbehør.

NB! Skal drivhuset placeres et vindudsat sted, anbefaler vi, at man i hver sektion borer hul igennem bundskinnen og stålsoklen og bolter disse sammen med bolte og møtrikker.

Ønsker De selv at bygge et fundament, følg da dimensionerne vist i afsnit 0. Fastgør en tryk-impregneret træliste (indgår ikke) mellem fundamentet og bundskinnen på drivhuset.

Ved støbning af fundament bør dette gå ned i frostfri dybde. Derved reduceres risikoen for, at der opstår skader på huset som følge af frostpåvirkninger af jorden.

NB! Støbning/fastgørelse til undergrunden er ofte et krav for at opnå forsikringsdækning på drivhuset. Kontakt evt. Deres forsikringselskab for at høre om reglerne, der er gældende hos Deres selskab.

Alle tegninger af drivhuset er set indefra, undtagen de tegninger, hvor der er dobbeltstreg udenom. Disse er set udefra.

1. GAVL UDEN DØR

Placer delene på jorden og bolt dem løst sammen. Hjørneplade (1092) skrues løst på de øverste hjørner (1.7).

2. SAMLING AF SIDER

Montér løst sideprofilerne (4232) mellem bundprofilen (2073 / 5022) og overligger (4271 / 4272 / 4277 / 4278).

3. GAVL MED DØR

Montér tætningsliste (4276) i sporet på tagrem (4250), (3.6).

Placer delene på jorden og bolt dem løst sammen. Hjørneplade (1092) skrues løst på de øverste hjørner (3.7).

Husk to ekstra bolte i (2101) til senere montage af beslag (2092), (3.2) og tværstivere (2089/2090), (3.4).

4A. SAMLING AF SIDEELEMENTER

Forbind baggavlen, siderne og dörgavlen (4.1), (4.4), (4.5) og (4.6).

Fastgør skråstiverne (4233), (4.3) og (4235), (4.6).

Forbind løst tagafslutningsprofiler (4239/4240, 4245/4246) mellem tagremmen (4250) og tagafslutningsprofilen i fronten (4226) ved hjælp af hjørnebeslag (1092), (4.7), (4.10).

4B. MELLEMLSTE TAGPROFILER

Anbring drivhuset på sokkelen/den klargjorte plads og fastgør profilerne løst.

Placer tagprofilerne (4254/4256) på tagsafslutningsprofilen i hhv. front (4.13), (4.14) og baggavl (4.15), (4.15), og forbind tagprofilerne til disse.

NB! Ved (5900) er det nødvendigt at anbringe to ekstra bolte i sporet på profiler (4254) for senere at kunne montere afstiverne (4.13).

Forbind løst tagrendeprofilen (4264) med tagprofilerne (4254/4256), (4.15) (5900) / (4.18) (7600) og med begge tagafslutningsprofiler (4239 / 4240, 4545/4246) (4.11), (4.12).

(5900) Montér løst tagafstiverne (4268) under tagprofilerne (4254), (4.16), (4.17). Husk ekstra bolte i (4254) gennem de forberede huller (4.16).

(7600) Montér bolte med tilfilede hoveder (4201) i de forberede huller i afstiverne (4269), (4.19). Montér løst afstiverne (4269) under tagprofilerne (4256) ved anbringe bolte (4201) i sporet på de mellemste tagprofiler (4256), (4.20).

Forbind løst overligger (4275) med tagprofilerne (4254/4256) og med begge tagafslutningsprofiler (4239/4240, 4245/4246), 4.21).

Justér stellet indtil det er i lod, vinkel og vater og spænd alle møtrikker uden at overspænde – max 3Nm.

5L OG 5R. DOBBELTE SKYDEDØRE

NB! Undgå at stille de samlede døre på dør-gliderne (1014).

Dørene samles som vist på tegning 5.

Tryk dør-glider (1014) fast på enderne af dør-

profil (1360), se (5.1).

Hjulskinne (1362) skrues på øverste dørskinne (1359) (5.3). Montér tætningslister (2021) i de lodrette dørprofiler (2058) (5.5).

Anbring bolt (1500) fornedet i sporet på den lodrette dørprofil (2058) til at holde tætningsliste (2021) på plads. Fastgør bolt (1500) med møtrik (1515) (5.6). Tætningslisten (2021) tilpasses i længden.

Vær opmærksom på at anvende (2099) som inderste lodrette dørskinne i højre side (5 R) og (2098) i venstre side (5L)

Skrudørhjul (1015) på køreskinne (1362) med bolt (1304), skive (1009) og møtrik (1007) (5.4).

NB! Det er vigtigt at vende dørhjul (1015) som vist på (5.10).

Fastgør dørglideskinne (1347) til den forreste tagrem (4234), se (5.7). Montér beslag (4208) (5.9L), (4209) (5.9R) og (4210) (5.8) som vist.

Montér bolt (2001) ved overgangen mellem de to dørglideskinner (1347) som vist i den store cirkel (5R). Skub hjulskinne (1062) ind i dørglideskinne (1347), se (5.10). Sørg for, at nederste dørskinne kører på bundskinnen, se (5.11).

Når dette er gjort, monteres en bolt og møtrik som dørstop i begge ender af dørglideskinne (1347), (5A.8) / (5.10).

Juster hjulskinnerne (1062), så dørene kører let.

6. VINDUER

Montér gummilisten (6034) på glasset (6.1). Gummilisten er lettest at montere, hvis den har stuetemperatur. Start med at montere gummilisten midt på den øverste glaskant (6.1). Undgå at trække i gummilisten.

Med en skævbider laves et snit i hvert hjørne (6.2), så gummilisten kan monteres rundt om hjørnerne på glas 8.

Den nederste vinduesprofil (6024) monteres på gummilisten (6.3). Derefter på sideprofilerne (6020) og (6021).

Hjørnerne samles ved hjælp af bolt (1008), se (6.4).

Gummilisten tilpasses i længden, så enderne støder sammen på overkanten af vinduet.

Sideprofilerne (6020/6021) boltes sammen med den øverste vinduesprofil (6025) med skrue (1008), se (6.5). Den øverste vinduesprofil (6025) monteres sidst.

NB! Inden boltene spændes, kontrolleres det, at vinduet er i vinkel ved at sørge for, at diagonalmålene er ens.

Skub hængselprofil (4247) ind over øverste vinduesprofil (6025), se (6.6). Montér løst hængselprofil (4247) mellem sideprofiler (4232) med bolte (2001) og møtrikker (1002), se (6.7) og (6.8).

Forbind løst vindueskarm (6019) til sideprofilerne (4232) med bolte (2001) og møtrikker (1002), se (6.9).

Løft vindueskarm (6019), så den passer til

vinduet, hvorefter alle møtrikker spændes indvendigt.

Montér udskyderstangen (1067) på nederste vinduesprofil (6024) ved hjælp af skruer (6062). Montér begge pløkker (6056) på underkarmen med skruer (6062) som i (6.10) og (6.11).

7A. TAGET - MONTERING AF POLYCARBONAT

NB! Der skal ikke anvendes gummiliste (1020) ved montering af 6 mm polycarbonatplader i taget, se (7.1).

Polycarbonatpladerne lægges på plads og fastgøres ved at klikke monteringslisterne (6614/6615) på plads, så den inderste korte flap går ned mellem glasset og alu-profilerne. Den yderste flap skal gå ud over glasset som i (7.2). Monteringslisterne tilpasses i længden med en hobbykniv, nedstryger eller en kraftig saks, se (7.8).

Vigtigt! Den UV-beständige side er markeret med en folie og med jet-ink print ved kanten. Denne side skal vende udad. Folien løsnes let hele vejen rundt, men bør først fjernes helt, når polycarbonatpladen er monteret, da det er umuligt at se med det blotte øje, hvilken side af pladen, der er behandlet med UV-beskyttelse. Når pladerne er monteret, fjernes folien. Polycarbonatpladerne er bevidst skåret lidt kortere for at kompensere for varmeudvidelse.

For at give polycarbonatpladerne øget stabilitet anbringes Z-profil (1318) i midten af hver plade fornedet, således at (1318) griber fat i tagrendeprofilen (7.4). Foroven skubbes afstandestykke (2399) fast på tagremmen (7.3).

7A. TAGET - MONTERING AF POLYCARBONAT

Bemærk venligst ovennævnte sikkerhedsforanstaltninger. Ved montering af glas kan De med fordel anvende sugekop/glasholder. Tryk gummiliste (1020) på aluminiumsprofilerne i siderne og dørene (7.5) og skær til i rette længde.

Glassene fastgøres ved at klikke monteringslisterne (6601-6608) på plads som beskrevet under 7A. Husk at tilpasse i længden (7.7).

8. NEDLØBSRØR

Pres nedløbsstuds (1408) ind i den ene ende af tagrende (4264), se (8.1).

Overgangsstykke (1417) monteres mellem (1408) og bøjning (1402), se (8.2).

Montér overgangsstykke (1416) mellem den allerede monterede bøjning (1402) og yderligere en bøjning (1402), se (8.2). Nedløbsrøret (1413) skubbes derefter op på (1402) til det sidder fast.

Fastgør nedløbsrøret til hjørnestolpen ved at montere et klembeslag (1403) øverst og et klembeslag (1403) nederst på nedløbsrøret (8.5). Klembeslag (1403) fastgøres til nedløbs-

rør (1413) ved hjælp af skrue (1006), se (8.4) og (8.6). Udløbsbøjning (1402) monteres som vist i (8.4).

9. JALOUSIVINDUE (7600)

I det højre felt oven over døren forbindes jalousivindues sidestykker (4203) og (4204) til sideprofil (4267) ved hjælp af bolt (2001) og møtrik (1002) (9.1). Brug beslag (4207) som mellemlag og montér dørforstærker (4206) uden på jalousivindues sidestykke (4203) (9.1) (9.2).

Skub glasstykke (13) ind over jalousiyderstykkerne (4203) og (4204) og op mod tagremmen. Fastgør glasset med et længdeilpasset stykke glasliste, (9.4) og (9.5).

Åbn jalousiet og anbring glasstykkerne (14) ved forsigtigt at lade disse glide ned i glasholderne på begge sider, se (9.7). Klem glasholderne sammen mod glasstykkerne for at fastholde disse på plads (9.8).

FÆRDIGGØRELSE

Hvis De ønsker at tætte hjørner og samlinger kan dette gøres med silikone (ikke inkluderet). Vær dog opmærksom på, at jo tættere huset er, jo mere kondens vil der blive dannet.

Ca. 2 uger efter færdiggørelse kontrolleres det, at alle møtrikker er spændt korrekt.

SIKKERHEDSANVISNING

Brug arbejdshandsker, da nogle af delene kan have skarpe kanter.

Ved stærk blæst eller storm: Luk alle åbne vinduer og døre, afmontér eventuelle automatiske vinduesåbnere. Se også www.vitavia.dk, hvor De finder gode råd til forebyggelse af stormskader.

Ved stormskade kan der være mange glastumper, som skal fjernes med stor forsigtighed for at undgå personskader.

I tilfælde af kraftigt snefald: Ryd drivhusets tag for sne og træf passende foranstaltninger til at understøtte taget f.eks. med en stolpe el. lign.

ANMÆRKNINGER

Vi anbefaler, at De sørger for, at Deres husforsikring også dækker Deres drivhus. Overhold alle byggevedtægter. Kontakt Teknisk Forvaltning i Deres kommune, hvis De er i tvivl.

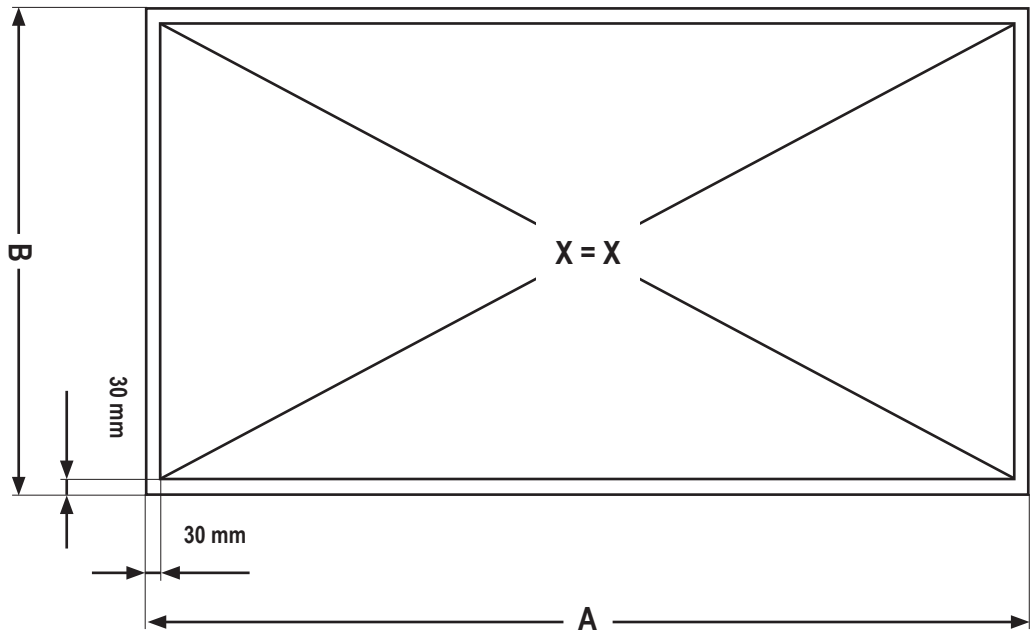
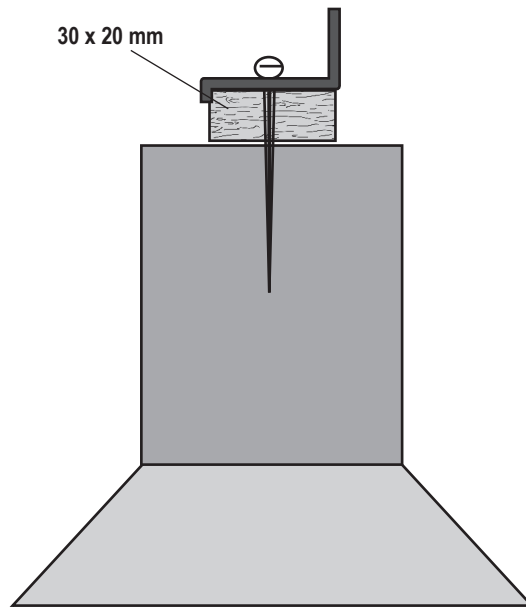
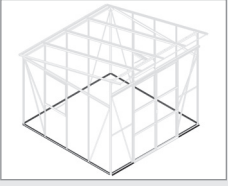
Vi forbeholder os ret til uden varsel at foretage løbende produktjusteringer. På www.vitavia.dk vil De altid kunne downloade den nyeste manual, som evt. kan afvige lidt fra Deres produkt. Manualen kan identificeres ved hjælp af en talkode trykt nederst på hver side. Ældre udgaver kan rekvireres på opj@opj.dk.

På www.vitavia.dk kan De også læse mere om vort store udvalg i tilbehørsartikler.

Alle målangivelser er ca.-mål.

Vi ønsker Dem god arbejdslyst og håber, at De får rigtig mange gode stunder med og i Deres Vitavia drivhus.

0



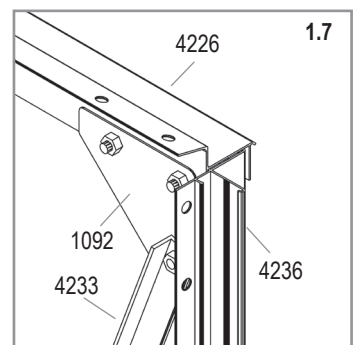
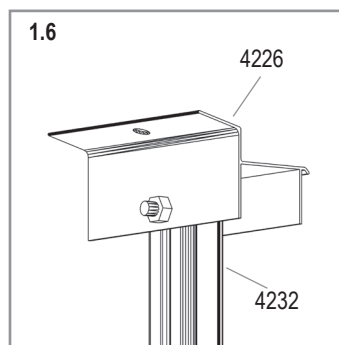
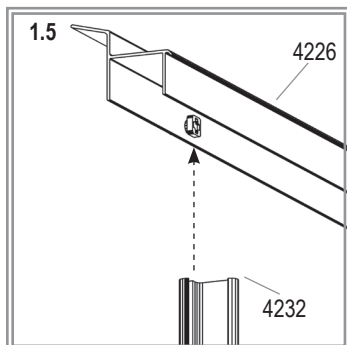
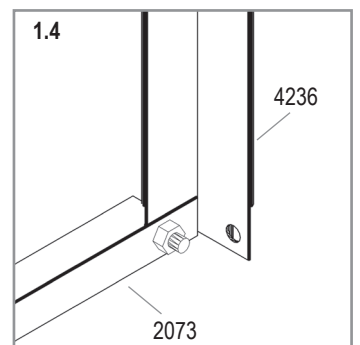
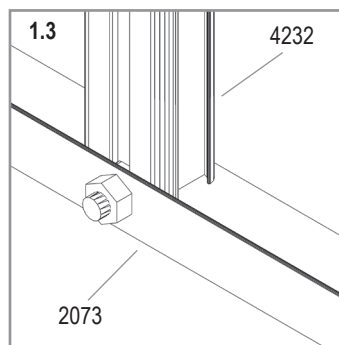
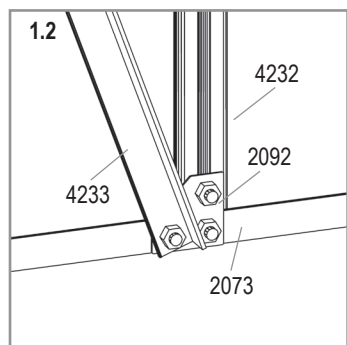
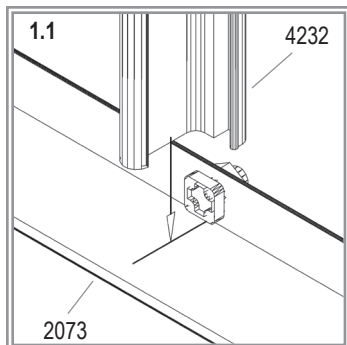
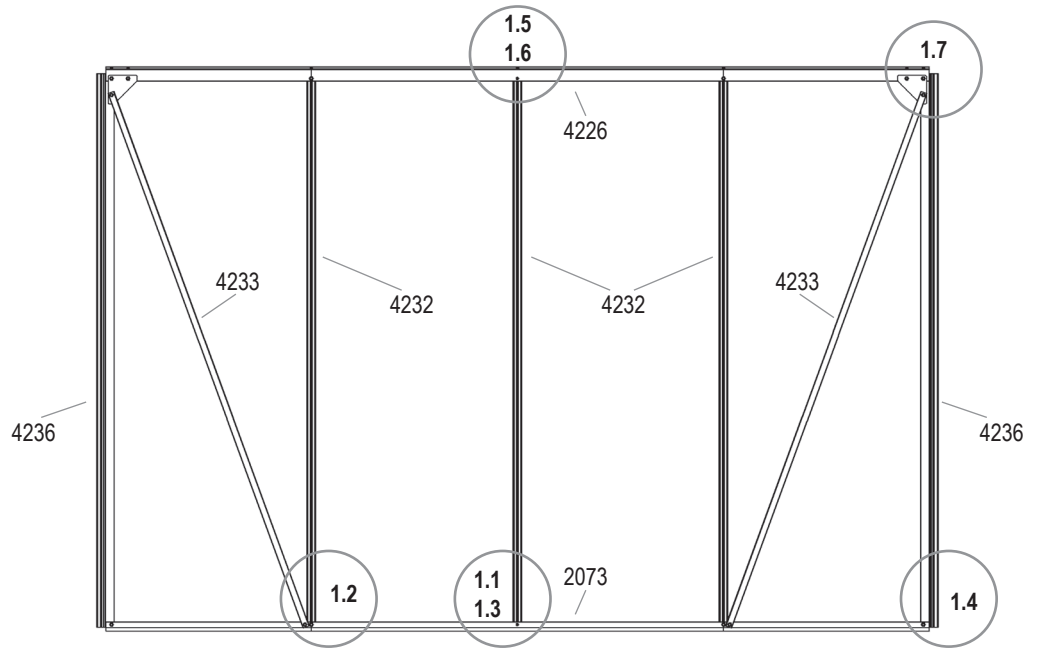
	5900	7600
A	2544 mm	2544 mm
B	1922 mm	2544 mm

FREYA

1



1001 18x	
1002 18x	
1092 2x	
2073 1x	
2092 2x	
4226 1x	
4232 3x	
4233 2x	
4236 2x	

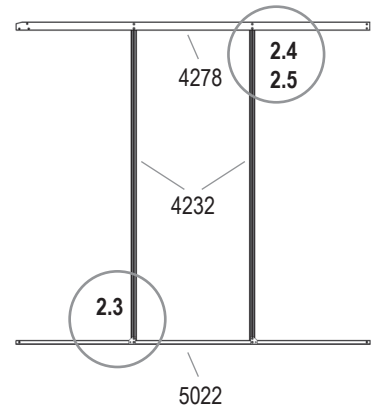
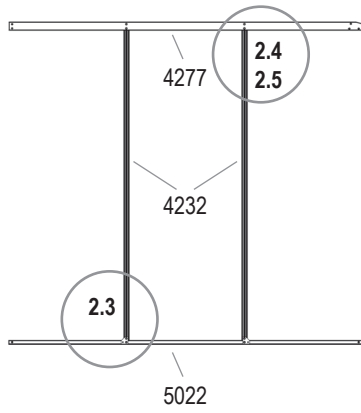


FREYA

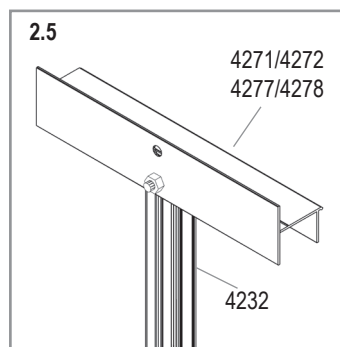
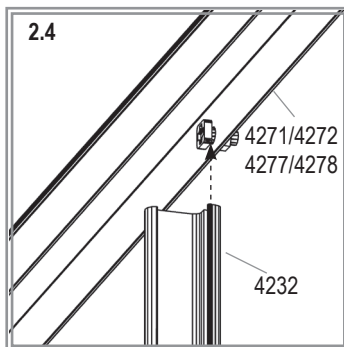
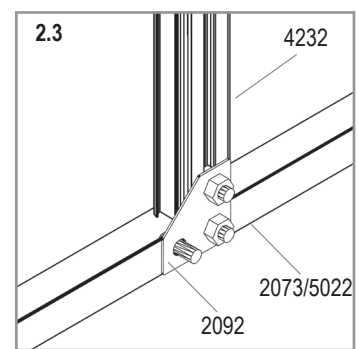
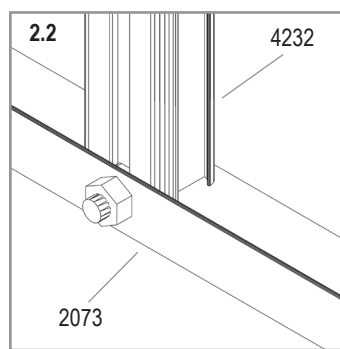
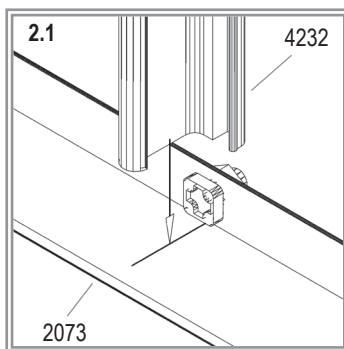
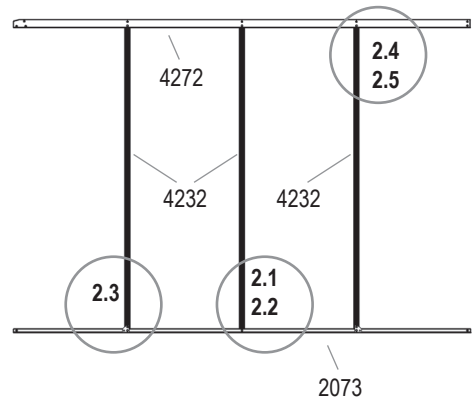
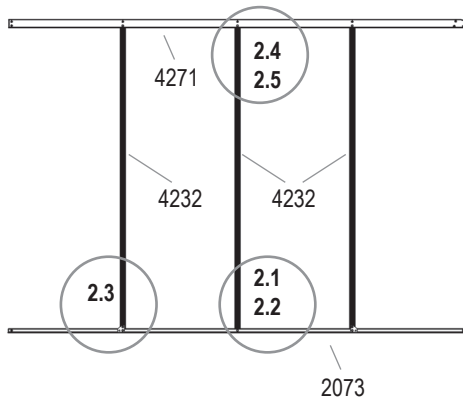
2



5900



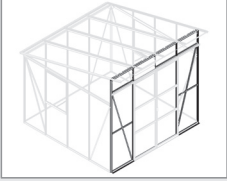
7600



5900	7600
1001	
8x 2	10x 2
1002	
6x 2	8x 2
2073	
-	1x 2
2092	
2x 2	2x 2
4232	
2x 2	3x 2
4271	
-	1x
4272	
-	1x
4277	
1x	-
4278	
1x	-
5022	
1x 2	-

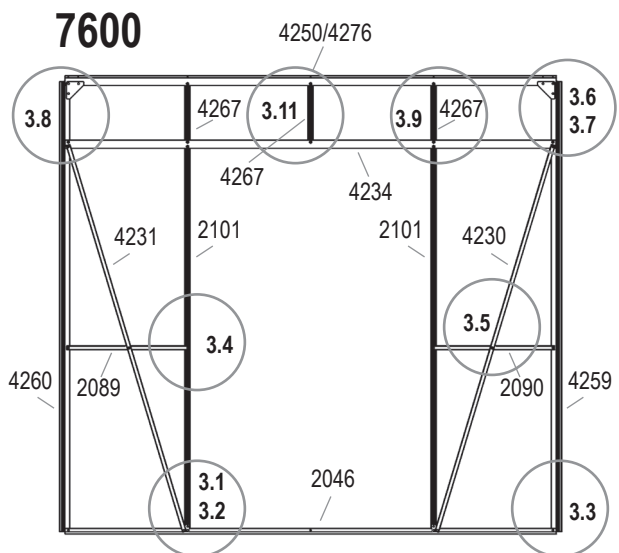
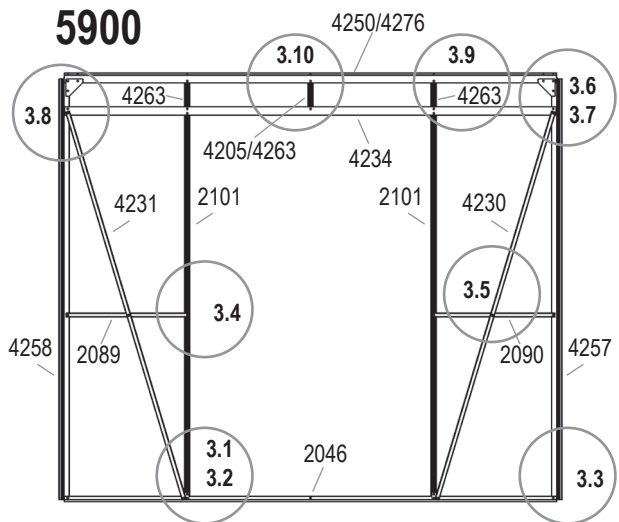
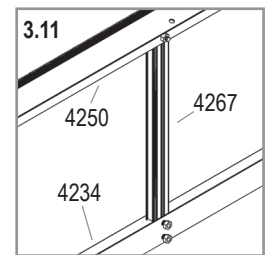
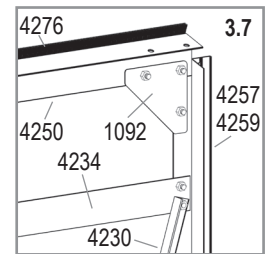
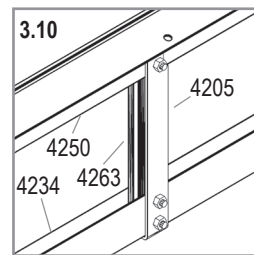
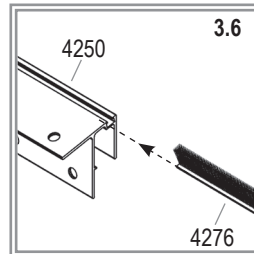
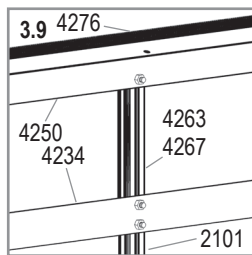
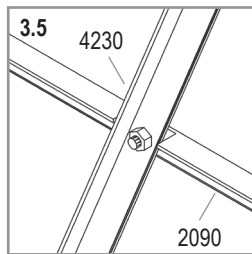
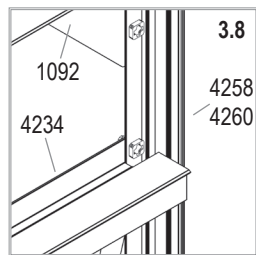
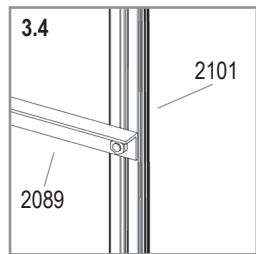
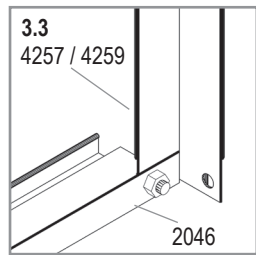
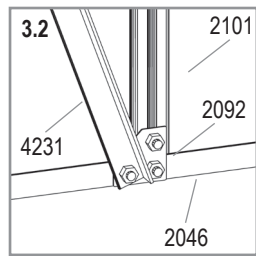
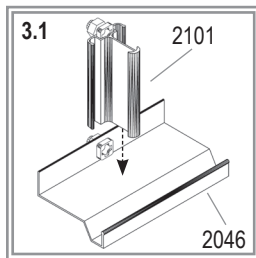
FREYA

3



5900	7600
1001 33x	
1002 33x	
1092 2x	
2046 1x	
2089 1x	
2090 1x	
2092 2x	
2101 2x	
4205 1x	
1x	-
4230 1x	
4231 1x	
4234 1x	
4250 1x	
4257 1x	4259 1x
4258 1x	4260 1x
4263 3x	4267 3x
4276 1x	

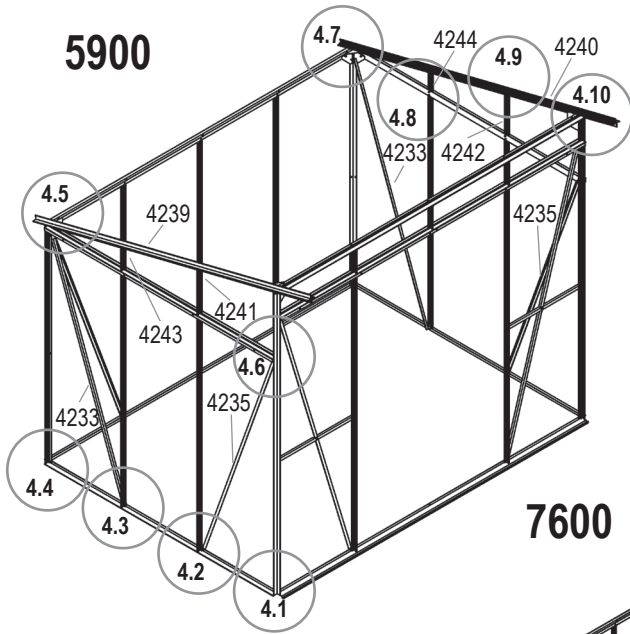
FREYA



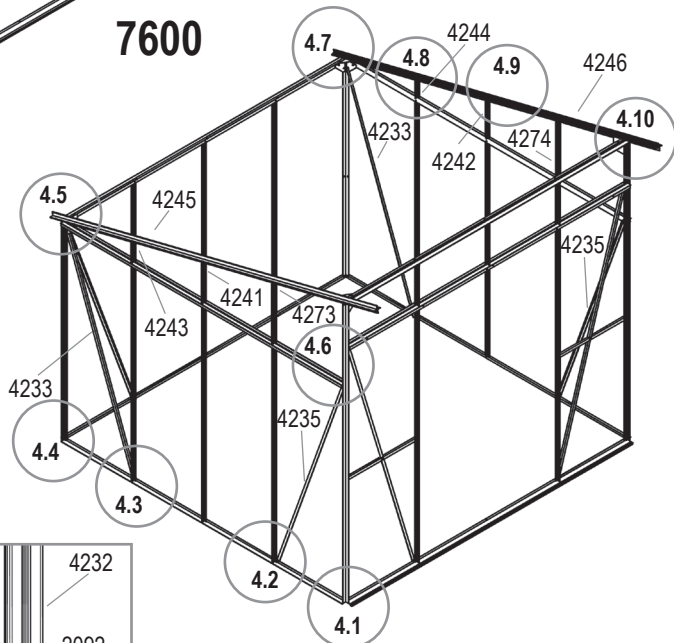
4A



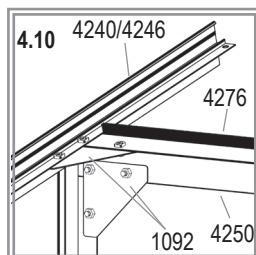
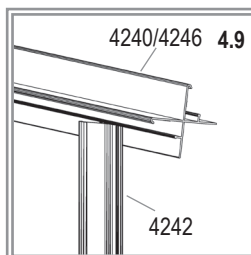
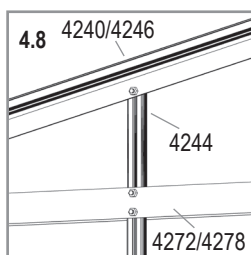
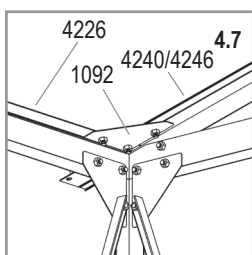
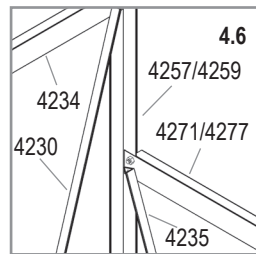
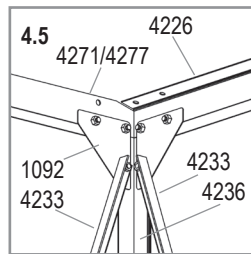
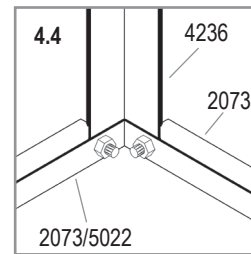
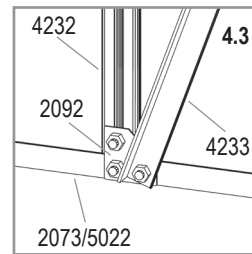
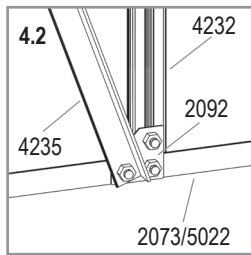
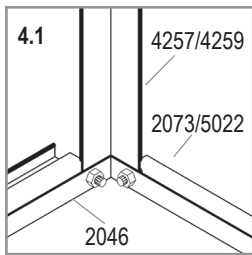
5900



7600



5900	7600
1001	
36x	40x
1002	
40x	44x
1092	
6x	
4233	
2x	
4235	
2x	
4239	
1x	-
4240	
1x	-
4241	
1x	
4242	
1x	
4243	
1x	
4244	
1x	
4245	
-	1x
4246	
-	1x
4273	
-	1x
4274	
-	1x

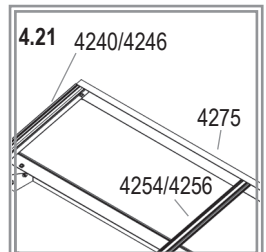
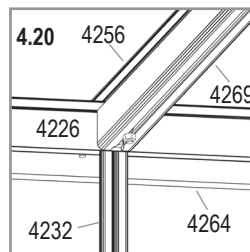
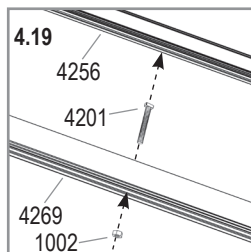
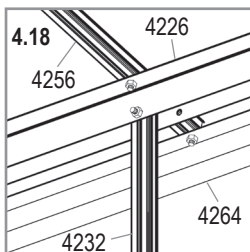
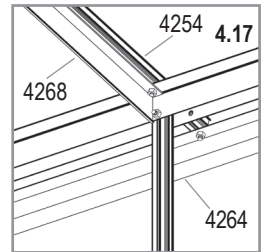
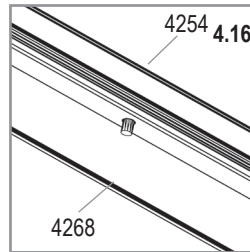
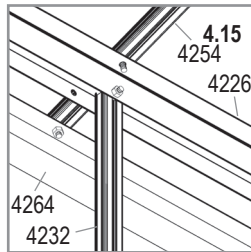
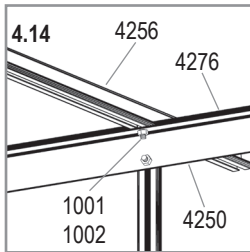
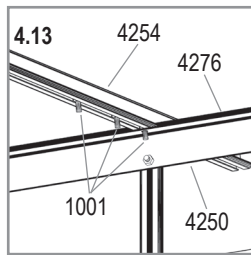
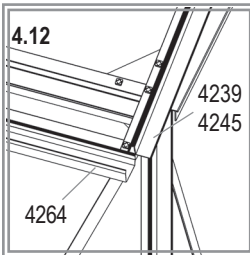
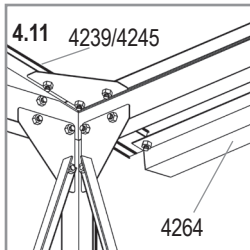
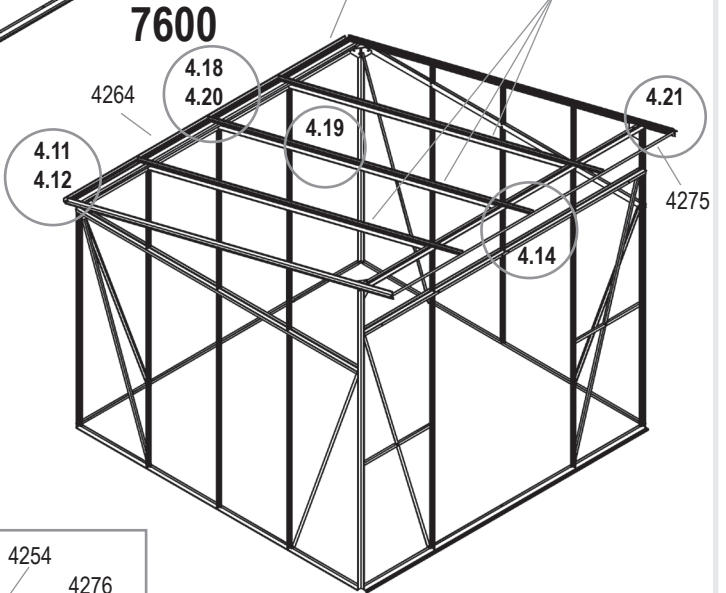
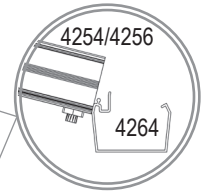
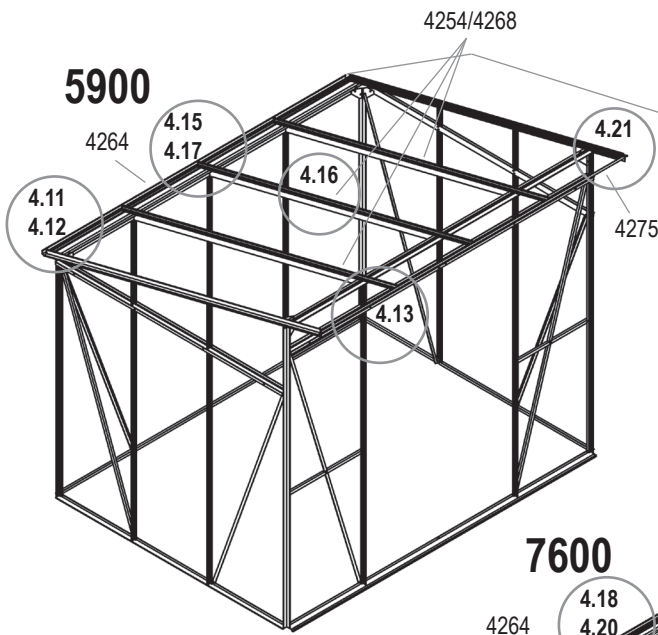


FREYA

4B

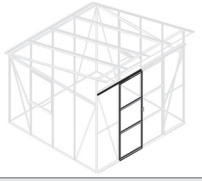


5900	7600
1001	
22x	16x
1002	
22x	28x
4201	
-	12x
4254	
3x	-
4256	
-	3x
4264	
1x	1x
4268	
3x	-
4269	
-	3x
4275	
1x	1x



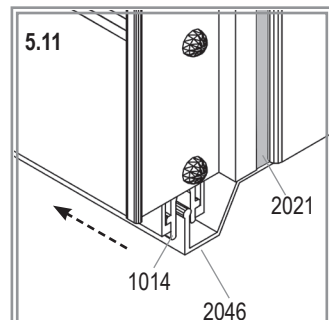
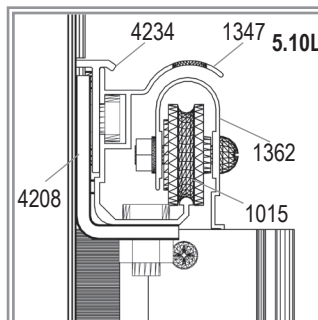
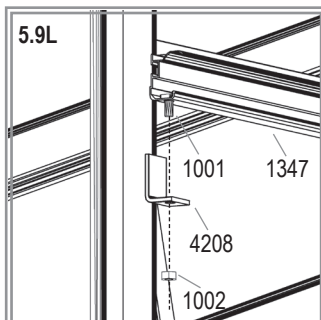
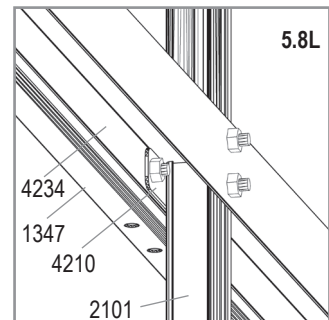
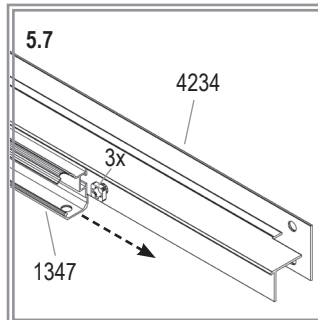
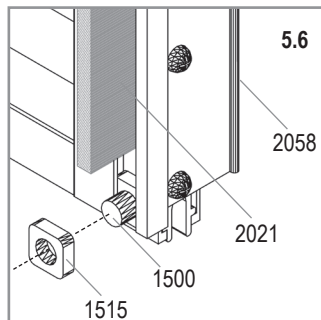
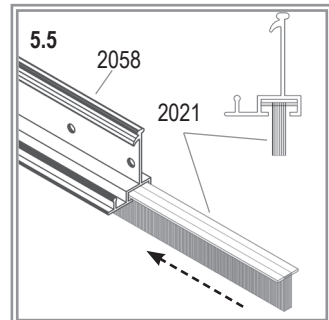
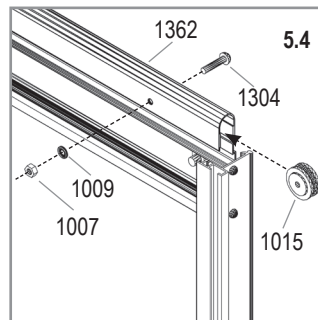
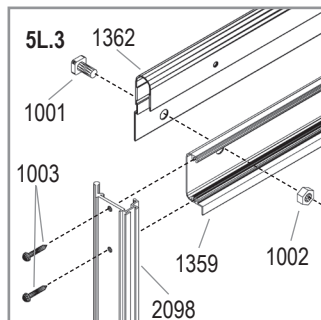
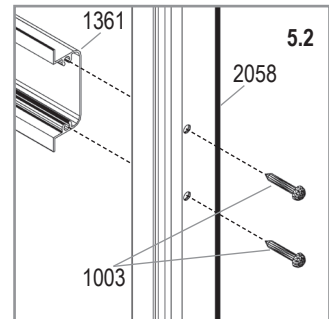
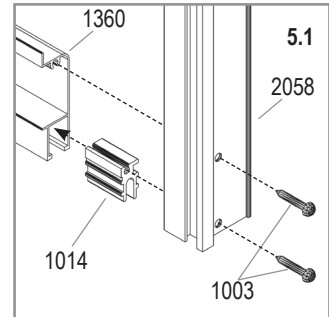
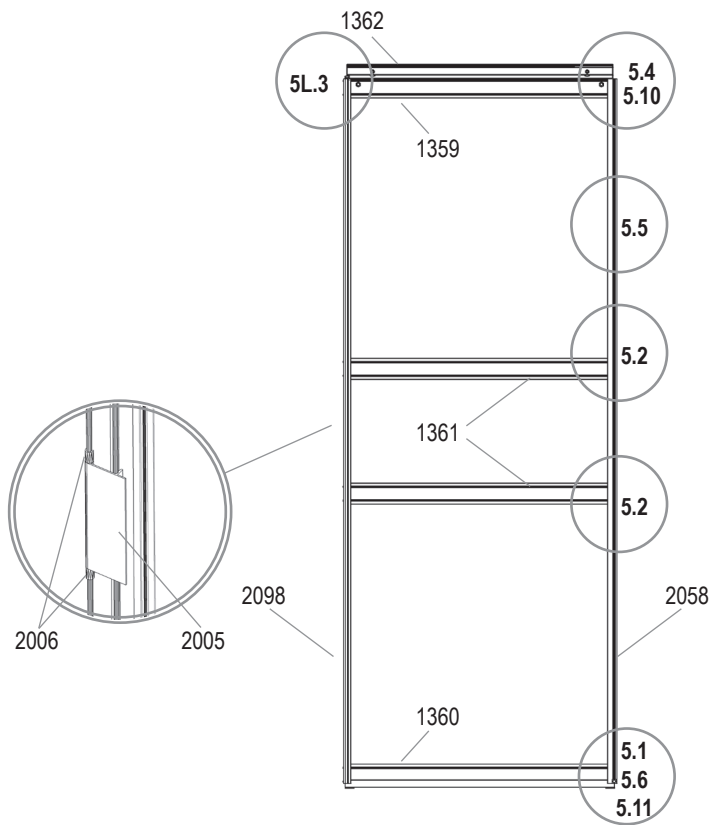
FREYA

5L

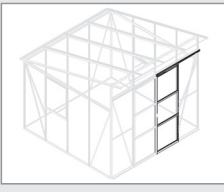


- 1001 6x
- 1002 6x
- 1003 16x
- 1007 2x
- 1009 2x
- 1014 2x
- 1015 2x
- 1304 2x
- 1347 1x
- 1359 1x
- 1360 1x
- 1361 2x
- 1362 1x
- 1500 1x
- 1515 1x
- 2005 1x
- 2006 2x
- 2021 1x
- 2058 1x
- 2098 1x
- 4208 1x
- 4210 1x

FREYA

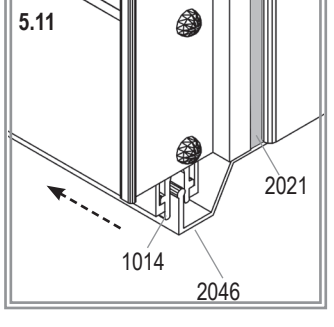
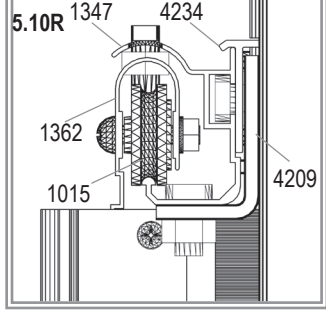
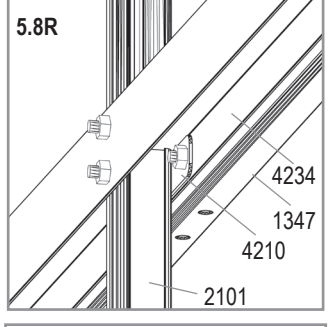
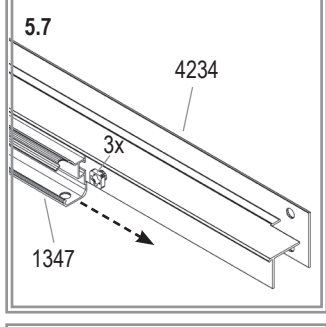
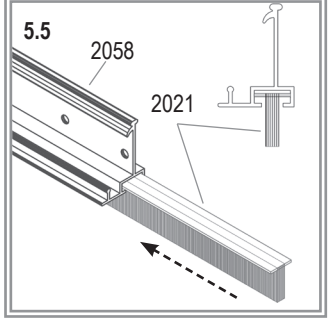
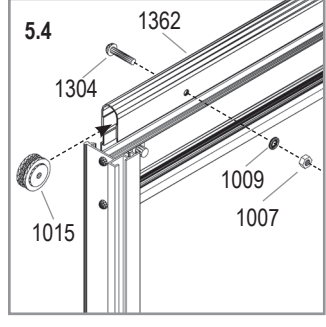
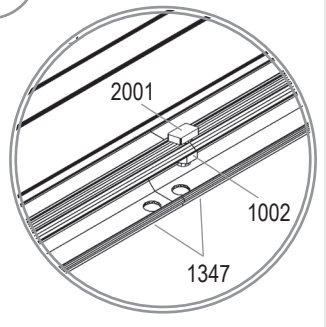
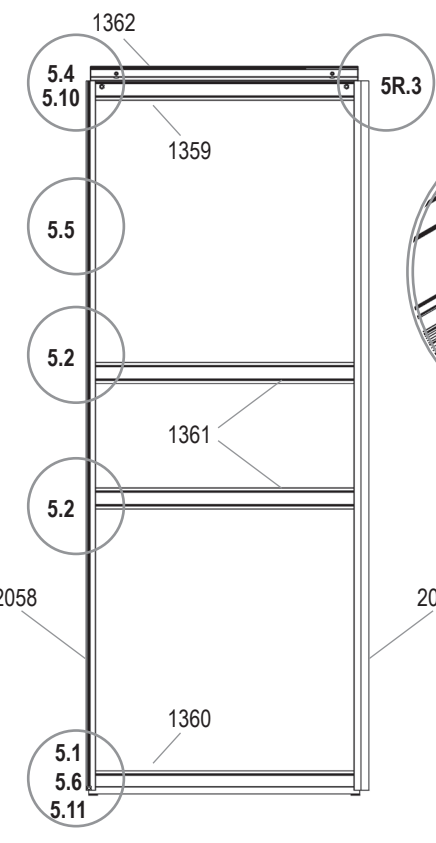
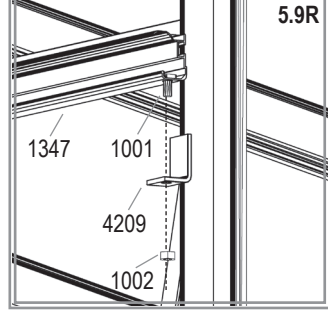
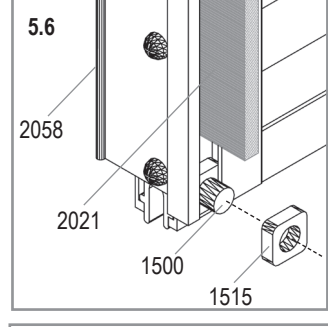
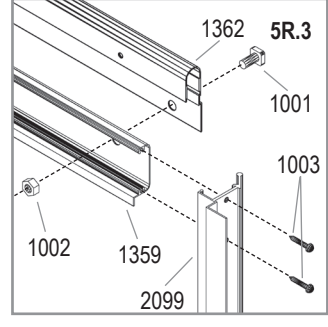
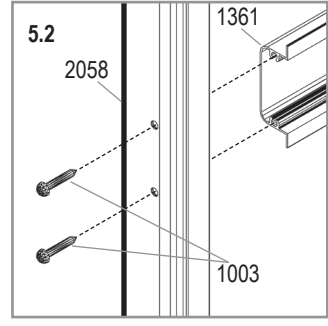
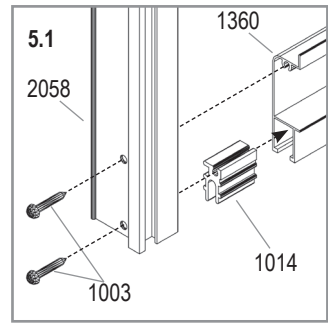


5R

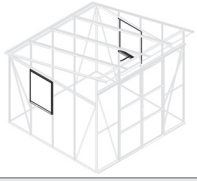





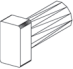




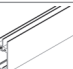
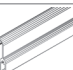

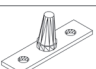

- 1001 6x
- 1002 7x
- 1003 16x
- 1007 2x
- 1009 2x
- 1014 2x
- 1015 2x
- 1304 2x
- 1347 1x
- 1359 1x
- 1360 1x
- 1361 2x
- 1362 1x
- 1500 1x
- 1515 1x
- 2001 1x
- 2021 1x
- 2058 1x
- 2099 1x
- 4209 1x
- 4210 1x

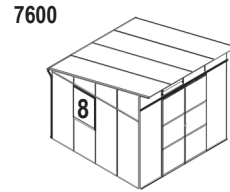
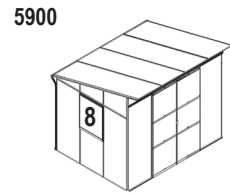
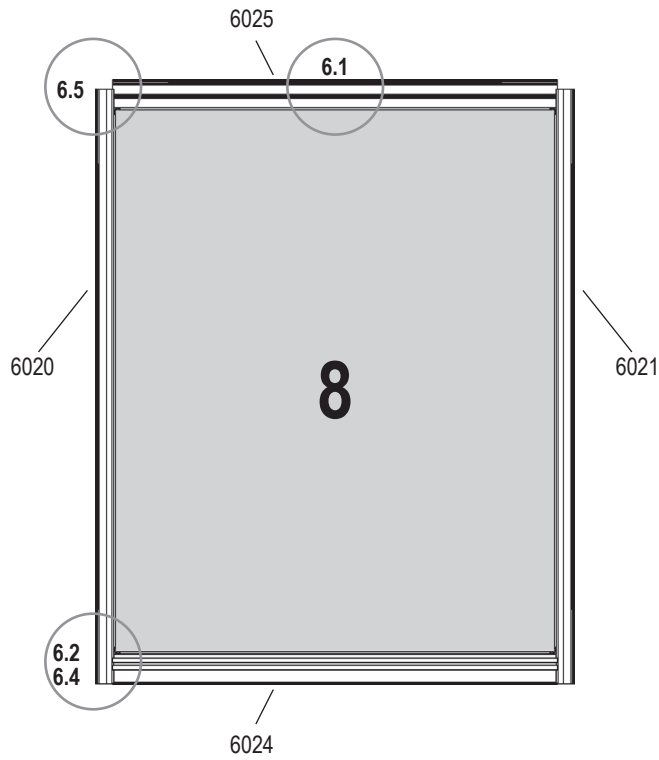
FREYA



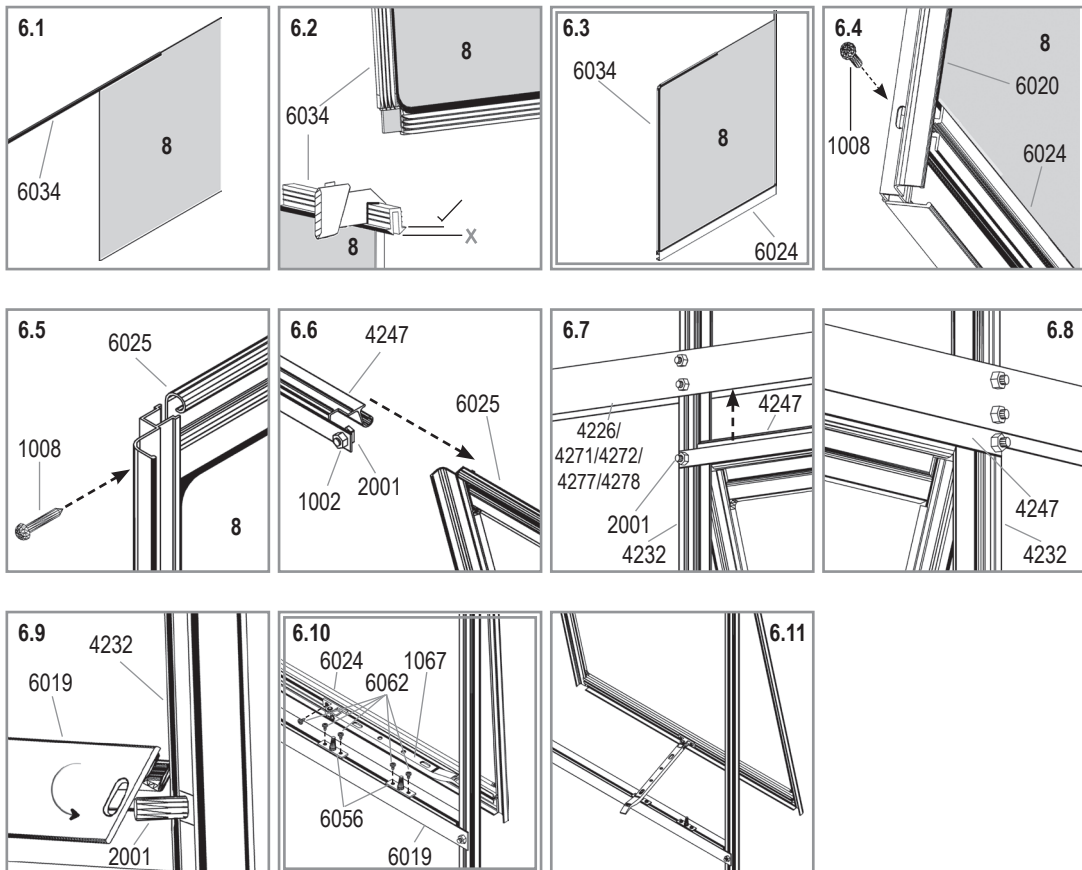
6



5900	7600
1x	2x
1002	
4x 1	4x 2
1008	
4x 1	4x 2
1067	
1x 1	1x 2
2001	
4x 1	4x 2
4247	
1x 1	1x 2
6019	
1x 1	1x 2
6020	
1x 1	1x 2
6021	
1x 1	1x 2
6024	
1x 1	1x 2
6025	
1x 1	1x 2
6034	
1x 1	1x 2
6056	
2x 1	2x 2
6062	
6x 1	6x 2

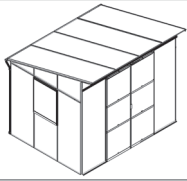


	No.	3mm	6 mm (±3mm)	5900	7600
8	3679591	610 x 750	-	1x	2x
Total				1x	2x

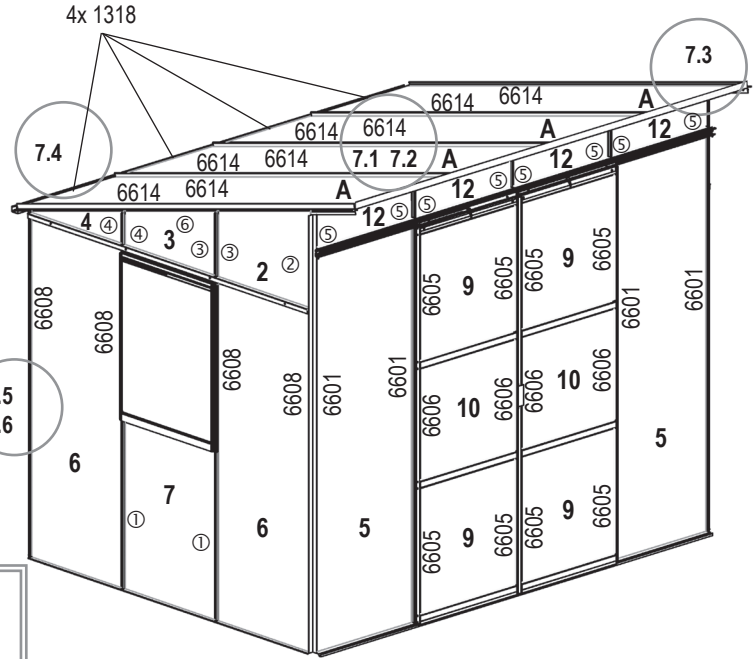


FREYA

7 (5900)

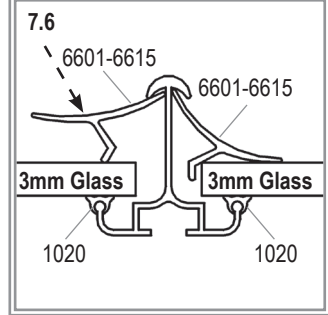
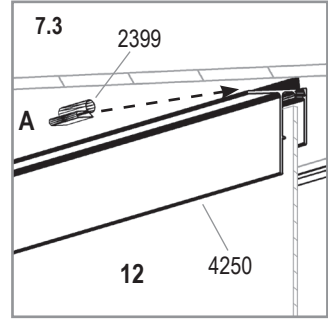
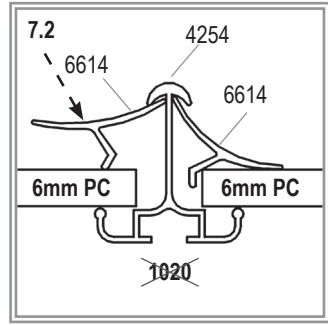
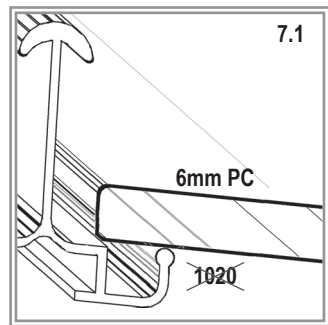


6	6	6	6
6608	6608	6608	6608
6608	6608	6608	6608
6608	6608	6608	6608

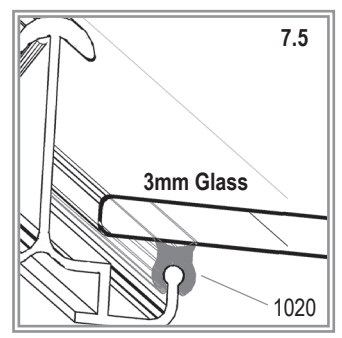
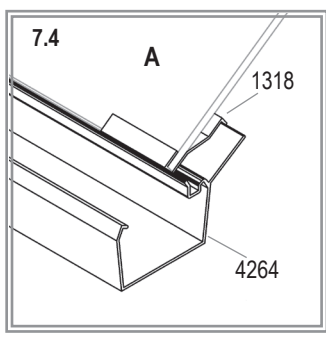


5900	
1020	
1x	
1318	
4x	
2399	
4x	

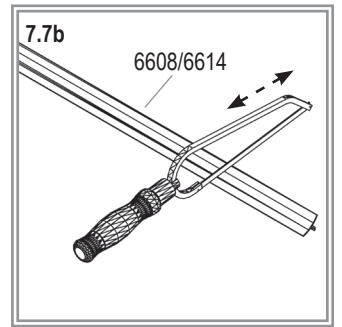
*	
6601	
4x	
6605	
8x	
6606	
4x	
6608	
22x	
6614	
10x	



	No.	3 mm	6 mm (±3mm)	5900
A	40000576	-	610 x 2312	4x
2	3679931	612 x 472/320	-	2x
3	3679941	612 x 317/165	-	2x
4	3679951	612 x 162/110	-	2x
5	3678331	612 x 1958	-	2x
6	40000565	612 x 1656	-	9x
7	40000566	612 x 834	-	1x
9	3679011	610 x 610	-	4x
10	3679141	610 x 540	-	2x
12	40000567	612 x 178	-	4x
Total				32x

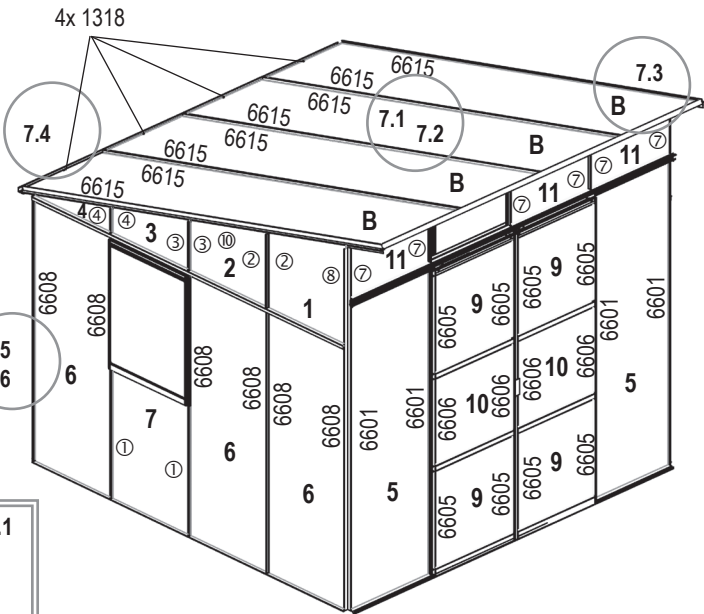
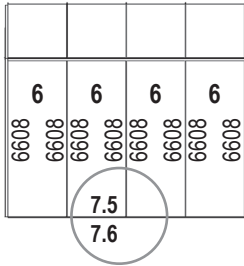
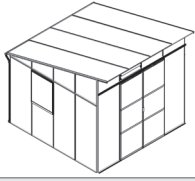


7.7a	(X)	≈ ✂	quantity
6608 4x	①	830mm	2x
	②	472mm	2x
	③	317mm	4x
	④	162mm	4x
	⑤	156mm	8x
6614 2x	⑥	1910mm	2x



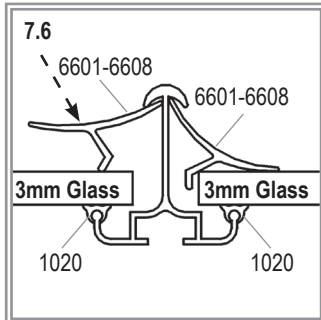
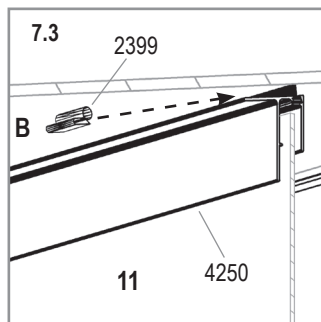
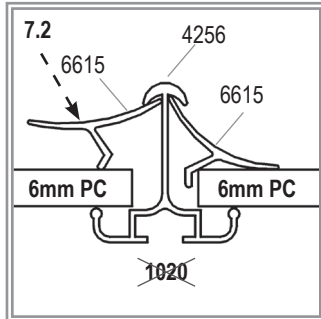
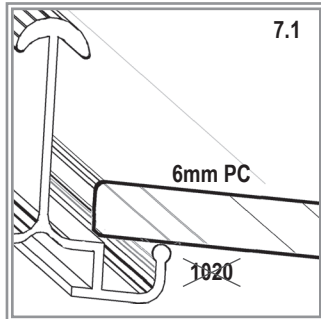
FREYA

7 (7600)

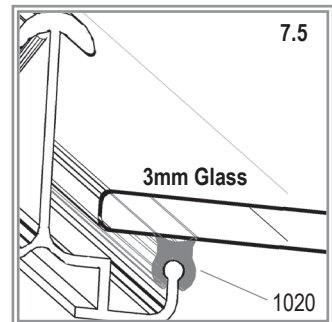
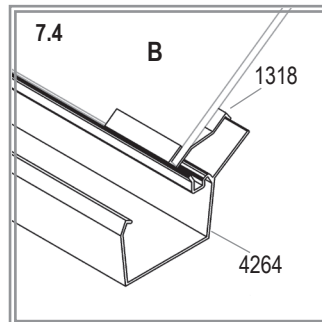


- 7600**
- 1020 1x
 - 1318 4x
 - 2399 4x

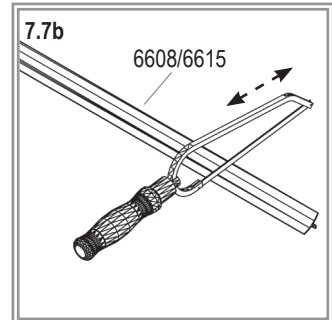
- *
- 6601 4x
 - 6605 8x
 - 6606 4x
 - 6608 27x
 - 6615 10x



	No.	3 mm	6 mm (±3mm)	7600
B	40000577	-	610 x 2953	4x
1	40000568	612 x 627/475	-	2x
2	3679931	612 x 472/320	-	2x
3	3679941	612 x 317/165	-	2x
4	3679951	612 x 162/10	-	2x
5	3678331	612 x 1958	-	2x
6	40000565	612 x 1656	-	10x
7	40000566	612 x 834	-	2x
9	3679011	610 x 610	-	4x
10	3679141	610 x 540	-	2x
11	40000569	612 x 333	-	3x
Total				35x

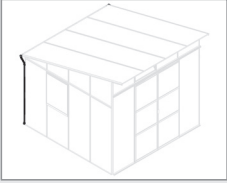


7.7a	(X)	≈ ✂	quantity
6608 7x	①	830mm	4x
	②	472mm	4x
	③	317mm	4x
	④	162mm	4x
	⑦	310mm	6x
	⑧	627mm	2x
	⑨	25mm	2x (S.9)
6615 2x	⑩	2550mm	2x

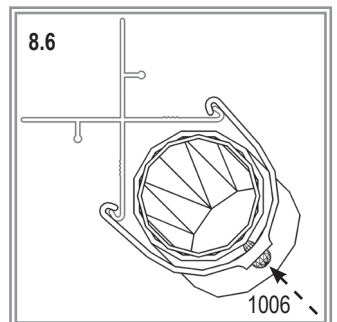
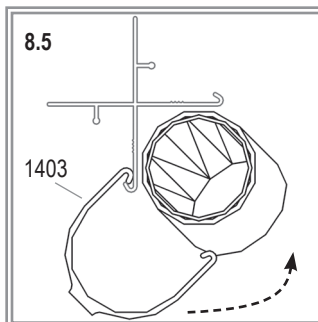
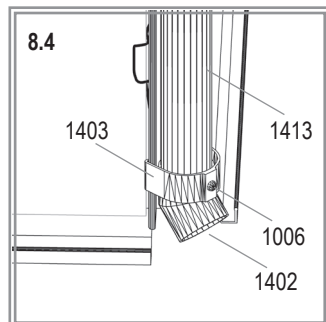
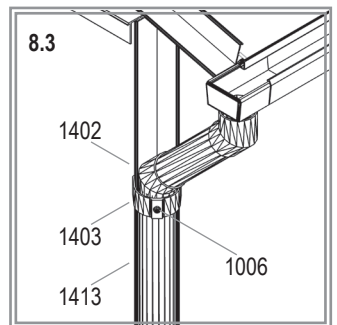
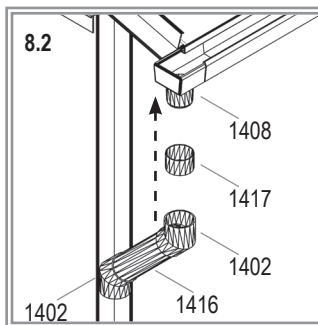
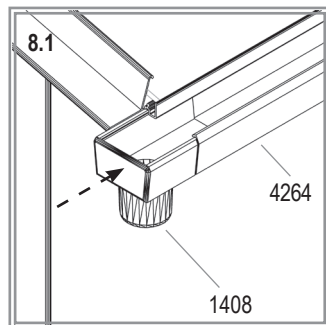
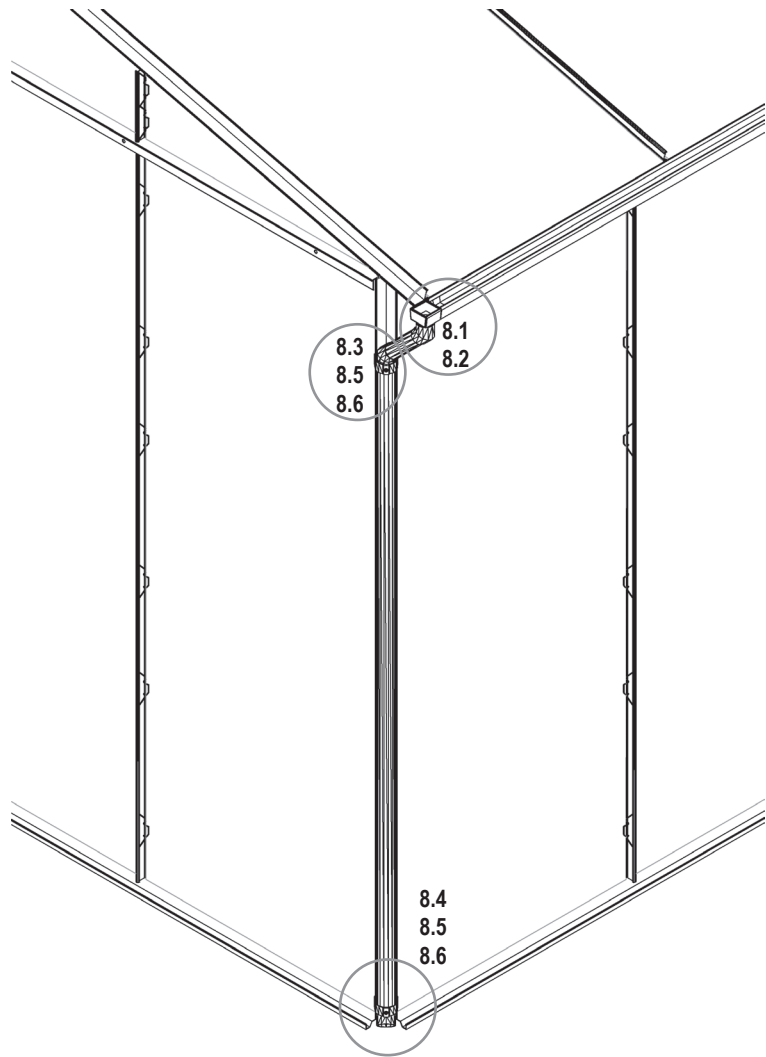


FREYA

8



1006 4x	
1402 6x	
1403 4x	
1408 2x	
1413 2x	
1416 2x	
1417 2x	

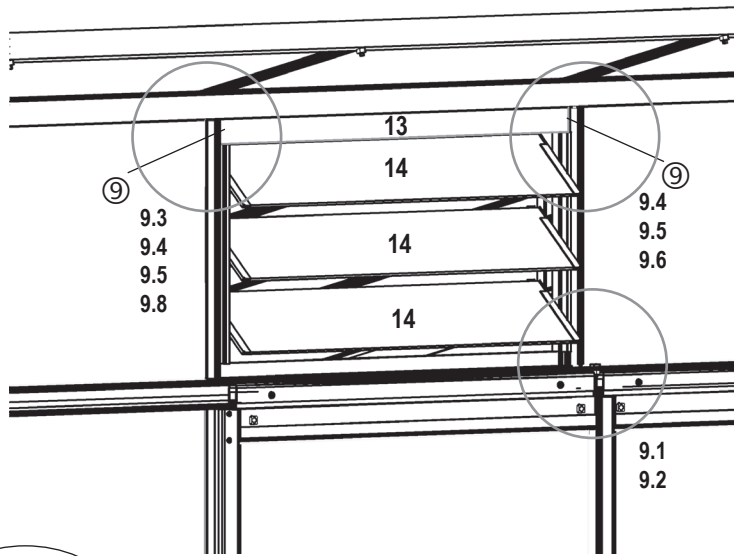
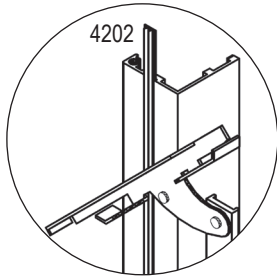
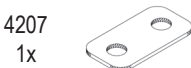
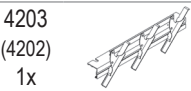


FREYA

9 (7600)

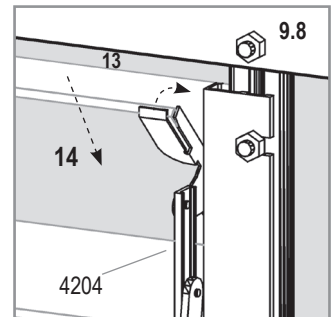
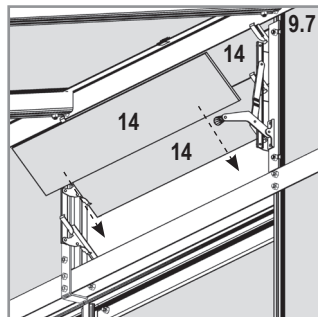
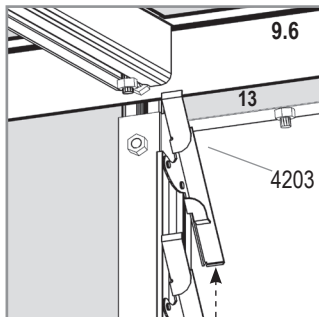
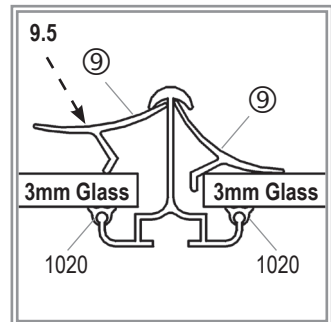
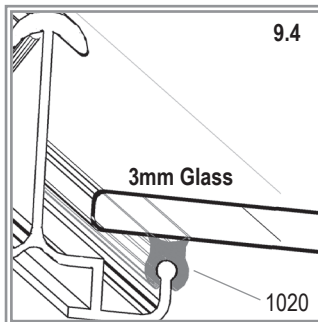
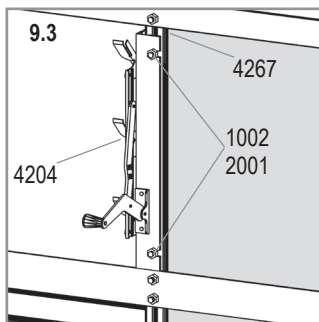
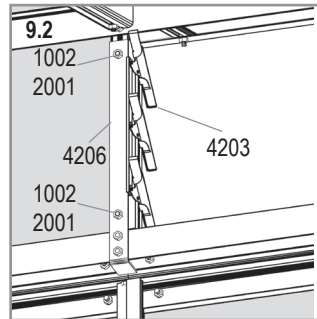
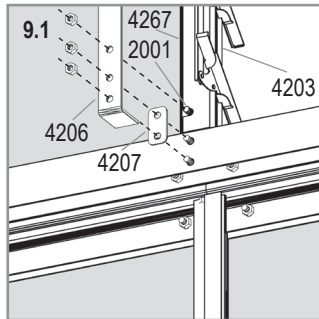


7600



	No.	3 mm	6 mm (±3mm)	
13	367840	612 x 50	-	1x
14	015599	575 x 100	-	3x
Total				4x

*



FREYA



E.P.H. Schmidt u. Co. GmbH
Hoefkerstrasse 30
44149 Dortmund
Postfach 170163
44060 Dortmund
Deutschland
Tel.: +49 231 941655 0
Fax: +49 231 941655 99
www.eph-schmidt.de
verkauf@eph-schmidt.de

OPJ A/S
Volderslevvej 36 A
5260 Odense S
Danmark
Tel.: +45 66 15 10 30
Fax: +45 66 15 00 84
www.opj.dk
opj@opj.dk