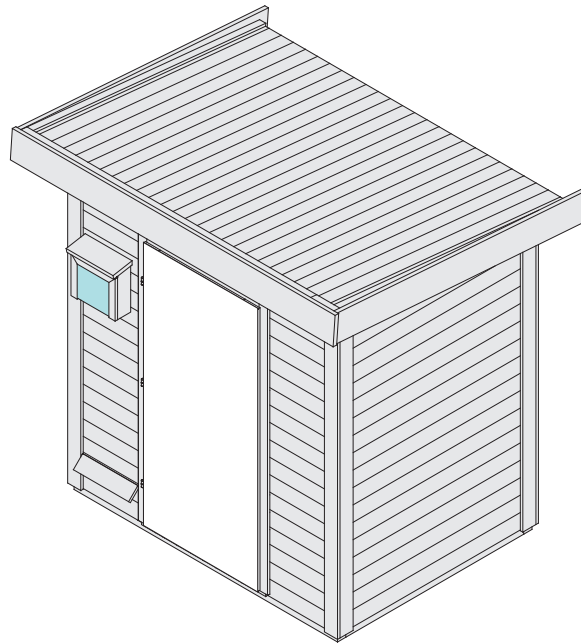
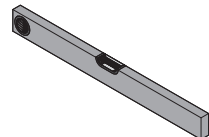
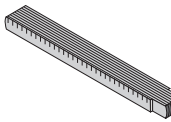
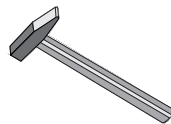
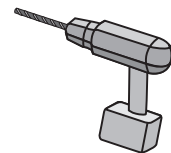
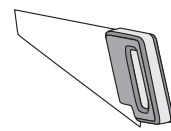



# 26625 26620



-  **Aufbauanleitung**
-  **Building Instructions**
-  **notice de montage**
-  **montagehandleiding**
-  **Montagevejledning**
-  **Instrucciones de construcción**
-  **Istruzioni per il montaggio**
-  **Montážní návod**







 Bitte bewahren Sie die Anleitung und den Garantieschein zur Seriennummer auf. Vernichten Sie diese erst nach Ablauf der Garantiezeit. Eventuelle Beanstandungen können mithilfe der Stückliste einfacher zugeordnet werden.





Beigelegte Dokumente:

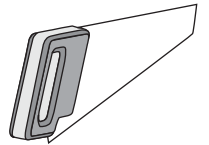
- Informationsheft
- Garantieschein zur Seriennummer
- Typenschild inkl. Warnhinweise (Sauna)
- ggf. Zubehör-Anleitungen in externen Paketen

- \*  Nicht im Lieferumfang enthalten  
 Not included  
 Non comprises dans la livraison  
 Niet bijgeleverd




-  No forman parte del suministro  
 Non incluso  
 V ceně není zahrnuto  
 Ikke inkluderet

- 1  Länge muss ermittelt und zugesägt werden  
 Length must be determined and sawn  
 La longueur doit être déterminée et sciée  
 De lengte moet worden bepaald en worden gezaagd

-  La longitud debe ser determinada y aserrada  
 La lunghezza deve essere determinata e segata  
 Délka musí být určena a rozřezána  
 Længden skal bestemmes og savnes



- 2  Nicht gebraucht  
 Not needed  
 Pas nécessaire  
 Niet nodig





-  No es necesario  
 Non necessario  
 Není nutná

- 3  mit Zubehör!  
 met toebehoren!  
 with accessories!  
 avec accessoires!





-  con accesorios!  
 con accessori!  
 s příslušenstvím!  
 z dodatki!



- 4  Fixiert vorübergehend  
 tijdelijk vast  
 Fixed temporarily  
 temporairement fixe

-  temporalmente fijo  
 temporaneamente fisso  
 dočasně pevný  
 Zčasno pritrjeno

- 5  Bestand vom Haus  
 Inventaris van het huis  
 Inventory of the house  
 Inventaire de la maison

-  Inventario de la casa  
 Inventario della casa  
 Inventář domu  
 Inventar hiše

Werkzeuge / Tools\*

|   |  |
|---|--|
| X |  |
| X |  |
| X |  |
| X |  |
| X |  |
| X |  |
|   |  |
| X |  |
| X |  |
|   |  |
| X |  |
| X |  |

Technische Daten

In der Auftragsbestätigung bzw. Lieferschein ist der gekaufte Ofentyp bzw. das erworbene Steuergerät zu finden. Bitte entnehmen Sie die technischen Daten Ihrer Geräte der folgenden Auflistung

| Gerät                                  | Netzspannung | Wattage     |
|--|--------------|-------------|
| <b>Öfen</b>                            |              |             |
| 9kW Ofen Bio                           | 400V ~ 3N    | 9kW         |
| 9kW Ofen (Finnisch)                    | 400V ~ 3N    | 9kW         |
| 9kW Ofen integr. Steuerung             | 400V ~ 3N    | 9kW         |
| 4,5kW Ofen Bio                         | 400V ~ 3N    | 4,5kW       |
| 4,5kW Ofen (Finnisch)                  | 400V ~ 3N    | 4,5kW       |
| 4,5kW Ofen integr. Steuerung           | 400V ~ 3N    | 4,5kW       |
| 3,6kW Ofen Bio                         | 230V ~ 1N    | 3,6kW       |
| 3,6kW Ofen (Finnisch)                  | 230V ~ 1N    | 3,6kW       |
| 3,6kW Ofen integr. Steuerung           | 230V ~ 1N    | 3,6kW       |
| <b>Steuergeräte</b>                    |              |             |
| externe Steuerung Easy Bio             | 400V ~ 3N    | max. 10,8kW |
| externe Steuerung Plug&Play Bio        | 240V ~ 3N    | max. 10,8kW |
| externe Steuerung (Finnisch)           | 400V ~ 3N    | max. 10,8kW |
| externe Steuerung Plug&Play (Finnisch) | 240V ~ 3N    | max. 10,8kW |
| Multisteuergerät                       | 400V ~ 3N    | max. 10,5kW |
| externe Steuerung Classic Bio          | 400V ~ 3N    | max. 9kW    |
| externe Steuerung Classic (Finnisch)   | 400V ~ 3N    | max. 9kW    |
| externe Steuerung Premium Bio          | 400V ~ 3N    | max. 12kW   |
| externe Steuerung Premium (Finnisch)   | 400V ~ 3N    | max. 9kW    |



Vergleichen Sie zuerst die Material-liste mit Ihrem Paketinhalt! Bitte haben Sie Verständnis, dass Beanstandungen nur im nicht aufgebauten Zustand bearbeitet werden können!



Vergelijk eerst de lijst van materialen met de inhoud van uw pakket! Reclamaties kunnen alleen in behandeling worden genomen zolang de onderdelen nog niet zijn gemonteerd!



Confrontate questa distinta materiali prima con il contenuto del pacchetto! Vi preghiamo di comprendere che eventuali reclami possono essere accolti solo prima del montaggio!



First compare the list of materials with your package contents! Please understand that complaints can be processed in the non-built status only!



Start med at kontrollere materialelisten med indholdet af den leverede pakke! Vi gør venligst opmærksom på at reklamationer kun kan behandles for materialer som ikke er blevet bearbejdet!



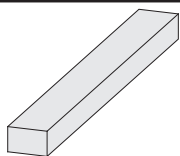
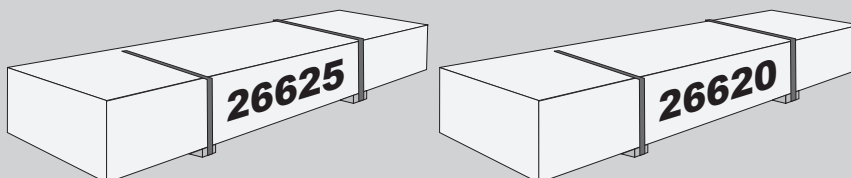
Nejprve přezkontrolujte obsah balení podle materiálového listu! Mějte pochopení pro to, že případnou reklamaci se můžeme zabývat pouze tehdy, když díly nebudou smontované! Za pomoci tohoto seznamu můžete jednotlivé díly přiřadit k montážnímu návodu.



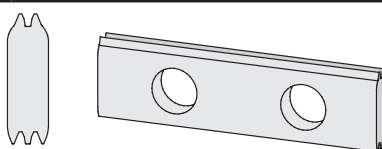
Commencez par comparer la liste du matériel avec le contenu de votre paquet! Sachez que nous traitons uniquement les réclamations concernant le matériel à l'état non monté!



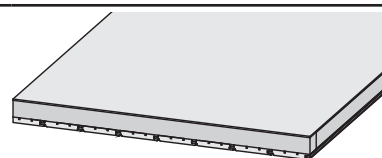
En primer lugar, compare la lista de material con el contenido del paquete. Rogamos entienda que las reclamaciones sólo pueden ser tramitadas antes de montar el objeto!



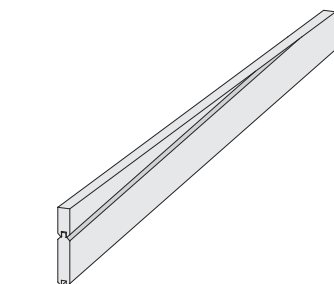
|                |                    |          |
|----------------|--------------------|----------|
| 1 x <b>B1</b>  | 1920 x 20 x 3 mm   | ID 20799 |
| 2 x <b>B2</b>  | 1810 x 90 x 16 mm  | ID 71513 |
| 2 x <b>B3</b>  | 250 x 45 x 18 mm   | ID 26716 |
| 2 x <b>B4</b>  | 550 x 45 x 18 mm   | ID 26717 |
| 2 x <b>B5</b>  | 634 x 45 x 18 mm   | ID 38204 |
| 1 x <b>B6</b>  | 910 x 45 x 18 mm   | ID 35734 |
| 4 x <b>B7</b>  | 2100 x 45 x 18 mm  | ID 19547 |
| 1 x <b>B8</b>  | 300 x 95 x 18 mm   | ID 19130 |
| 4 x <b>B9</b>  | 480 x 95 x 18 mm   | ID 20930 |
| 4 x <b>B10</b> | 565 x 95 x 18 mm   | ID 15498 |
| 4 x <b>B11</b> | 615 x 95 x 18 mm   | ID 17967 |
| 8 x <b>B12</b> | 2300 x 95 x 18 mm  | ID 16177 |
| 2 x <b>B13</b> | 1800 x 190 x 26 mm | ID 55651 |
| 1 x <b>B14</b> | 2340 x 190 x 26 mm | ID 63006 |
| 6 x <b>B15</b> | 1890 x 38 x 28 mm  | ID 27330 |
| 2 x <b>B16</b> | 331 x 58 x 28 mm   | ID 48301 |
| 2 x <b>B17</b> | 634 x 58 x 28 mm   | ID 15515 |
| 2 x <b>B18</b> | 1940 x 58 x 28 mm  | ID 15504 |
| 4 x <b>B19</b> | 1380 x 60 x 40 mm  | ID 15502 |
| 2 x <b>B20</b> | 1910 x 60 x 40 mm  | ID 29452 |
| 4 x <b>B21</b> | 2150 x 45 x 45 mm  | ID 86503 |



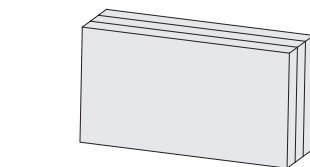
|               |                    |         |
|---------------|--------------------|---------|
| 1 x <b>W5</b> | 1845 x 121 x 40 mm | ID 5968 |
|---------------|--------------------|---------|



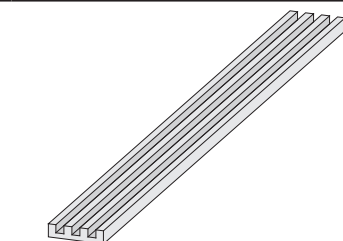
|               |                    |          |
|---------------|--------------------|----------|
| 2 x <b>N1</b> | 1338 x 918 x 57 mm | ID 27313 |
|---------------|--------------------|----------|



|               |                    |          |
|---------------|--------------------|----------|
| 1 x <b>G1</b> | 1345 x 204 x 40 mm | ID 27323 |
| 1 x <b>G2</b> | 1345 x 204 x 40 mm | ID 27324 |



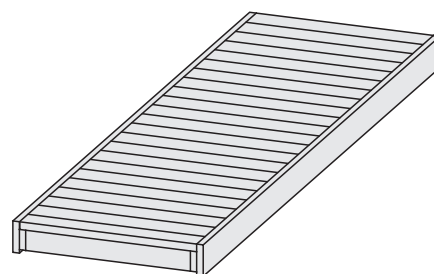
|               |                   |          |
|---------------|-------------------|----------|
| 2 x <b>P1</b> | 175 x 95 x 54 mm  | ID 63030 |
| 1 x <b>P2</b> | 1843 x 95 x 54 mm | ID 22596 |



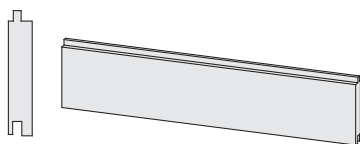
|               |                    |          |
|---------------|--------------------|----------|
| 1 x <b>E1</b> | 1820 x 140 x 26 mm | ID 26480 |
|---------------|--------------------|----------|



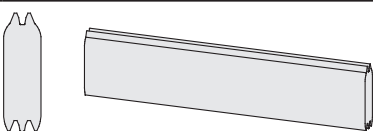
|               |                  |          |
|---------------|------------------|----------|
| 2 x <b>E2</b> | 250 x 45 x 45 mm | ID 3863  |
| 2 x <b>E3</b> | 555 x 45 x 45 mm | ID 40301 |



|               |                    |          |
|---------------|--------------------|----------|
| 1 x <b>L1</b> | 1810 x 250 x 90 mm | ID 26576 |
| 1 x <b>L2</b> | 1810 x 550 x 95 mm | ID 43994 |



|                |                   |          |
|----------------|-------------------|----------|
| 26 x <b>R1</b> | 1740 x 96 x 16 mm | ID 69007 |
| 16 x <b>R2</b> | 1845 x 96 x 19 mm | ID 18474 |



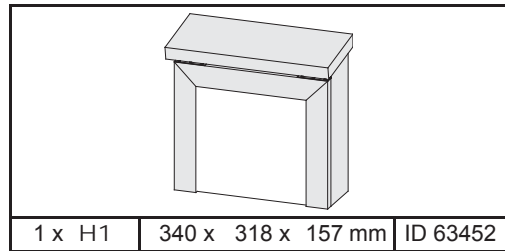
|                |                    |          |
|----------------|--------------------|----------|
| 2 x <b>W1</b>  | 96 x 121 x 40 mm   | ID 27328 |
| 31 x <b>W2</b> | 468 x 121 x 40 mm  | ID 5992  |
| 36 x <b>W3</b> | 1345 x 121 x 40 mm | ID 27327 |
| 22 x <b>W4</b> | 1845 x 121 x 40 mm | ID 70465 |



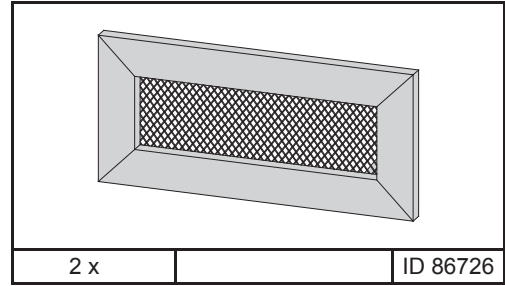
- Siehe Türpaket
- Opmerking Door Package
- Note Door Package
- Remarque Package porte
- Nota Paquete Puerta
- Nota Door Package
- Poznámka Door balíček



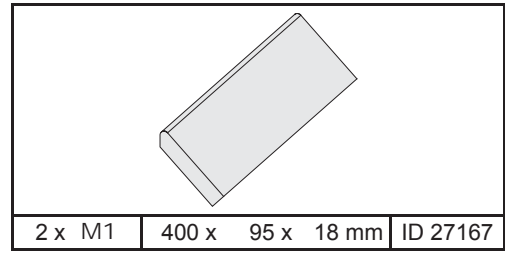
|               |                    |          |
|---------------|--------------------|----------|
| 1 x <b>D1</b> | 1810 x 250 x 90 mm | ID 26576 |
|---------------|--------------------|----------|



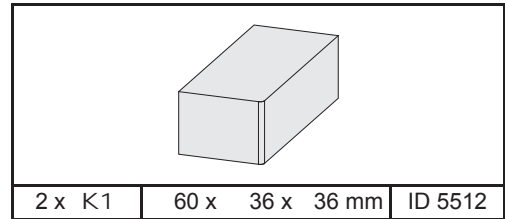
1 x H1 | 340 x 318 x 157 mm | ID 63452



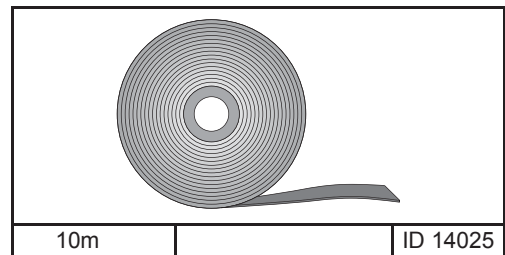
2 x | | ID 86726



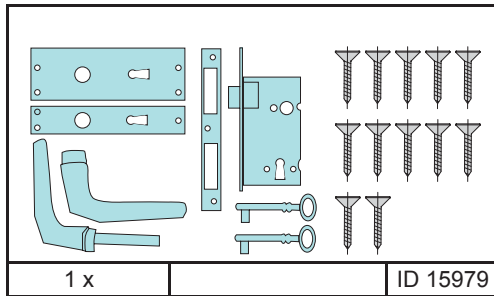
2 x M1 | 400 x 95 x 18 mm | ID 27167



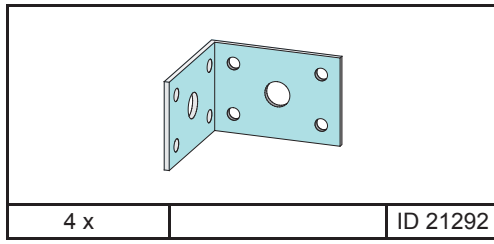
2 x K1 | 60 x 36 x 36 mm | ID 5512



10m | | ID 14025



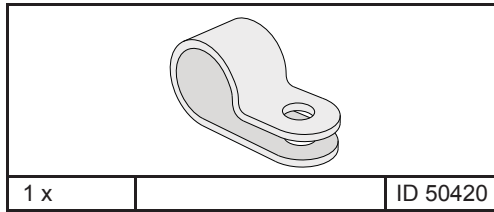
1 x | | ID 15979



4 x | | ID 21292

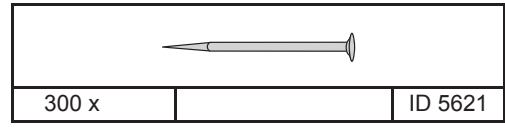


1 x | | ID 71504

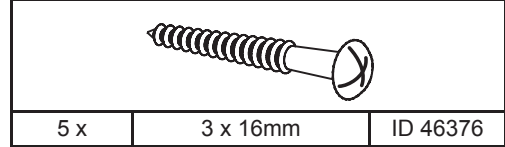


1 x | | ID 50420

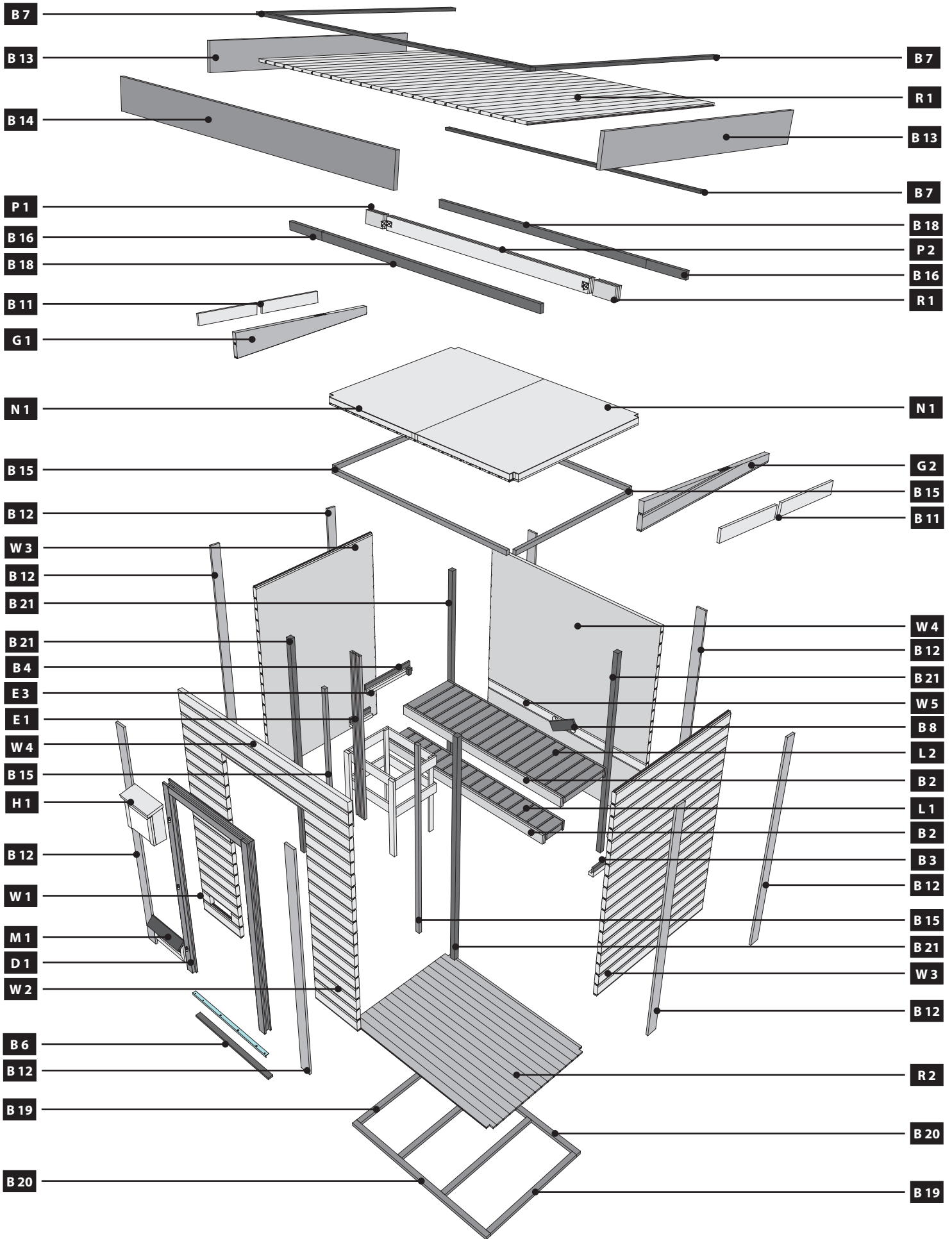
|       |             |          |
|-------|-------------|----------|
|       |             |          |
| 25 x  | 4 x 30 mm   | ID 3686  |
| 115 x | 4 x 35 mm   | ID 3687  |
| 105 x | 4 x 40 mm   | ID 21925 |
| 105 x | 4 x 50 mm   | ID 3688  |
| 330 x | 4 x 70 mm   | ID 3689  |
| 20 x  | 4,5 x 80 mm | ID 9204  |
| 2 x   | 6 x 60 mm   | ID 14014 |
| 15 x  | 6 x 80 mm   | ID 47558 |
| 10 x  | 6 x 100 mm  | ID 11749 |



300 x | | ID 5621

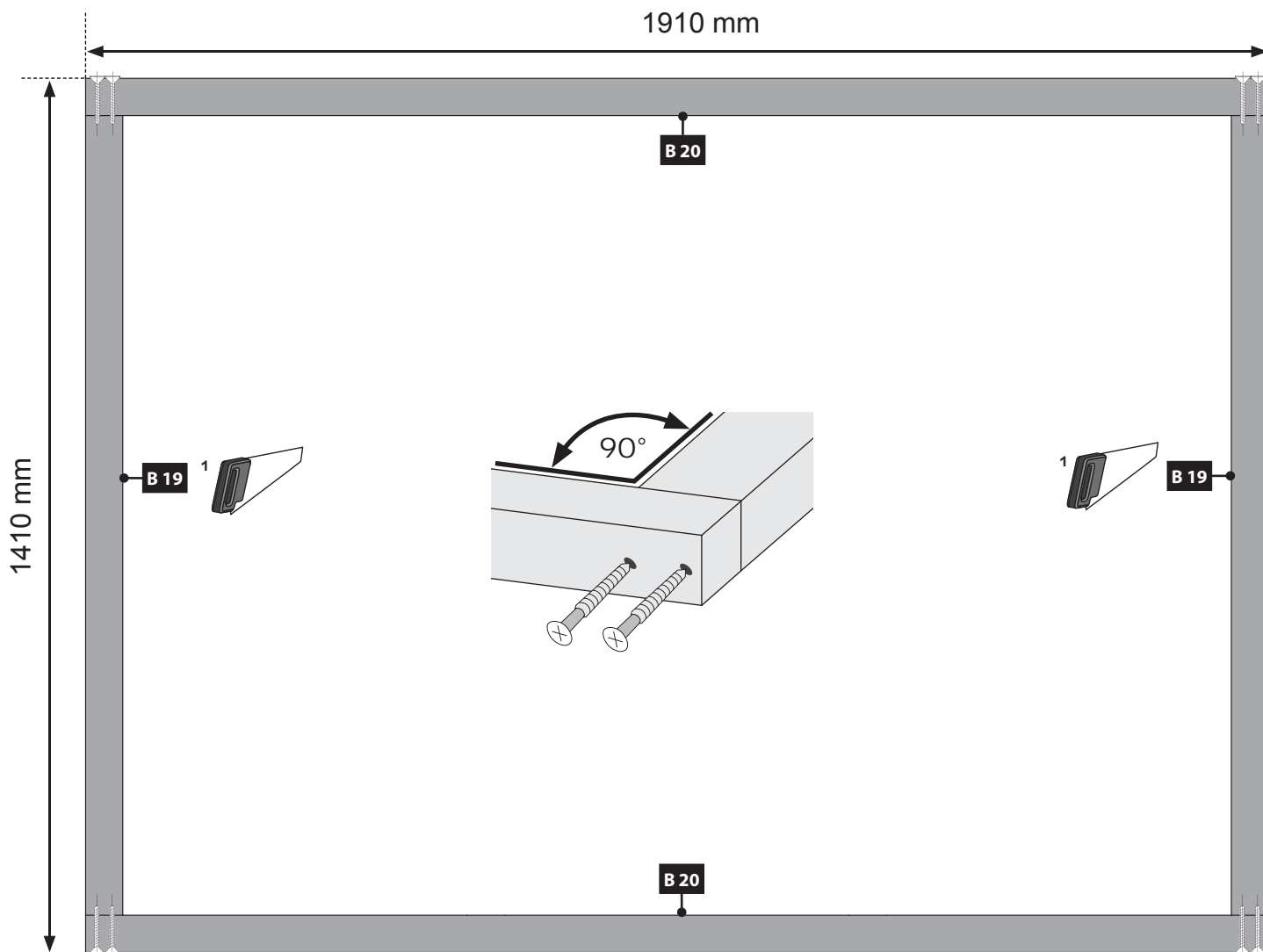
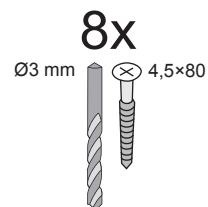






5 x | 3 x 16mm | ID 46376







- |   |  |
|---|--|
| *  Nicht im Lieferumfang enthalten |  No forman parte del suministro |
|  Not included                     |  Non incluso                   |
|  Non comprises dans la livraison |  V ceně není zahrnuto         |
|  Niet bijgeleverd                |  Ikke inkluderet              |

01

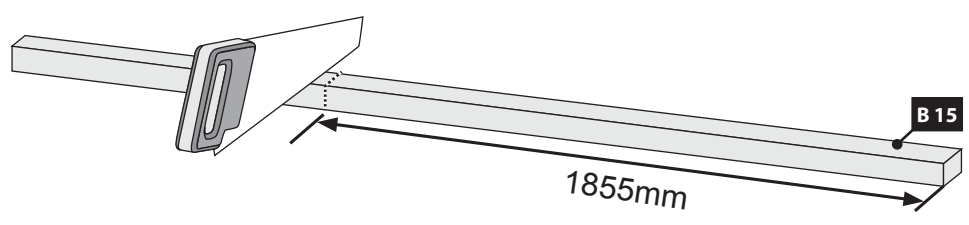
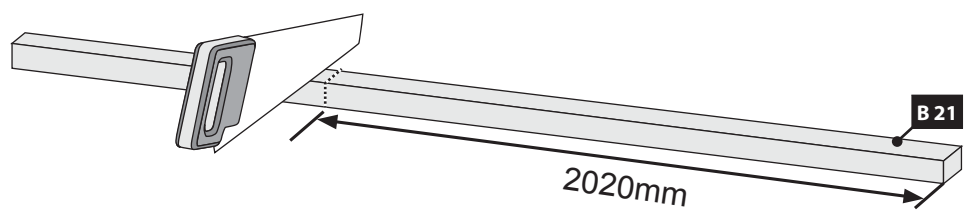
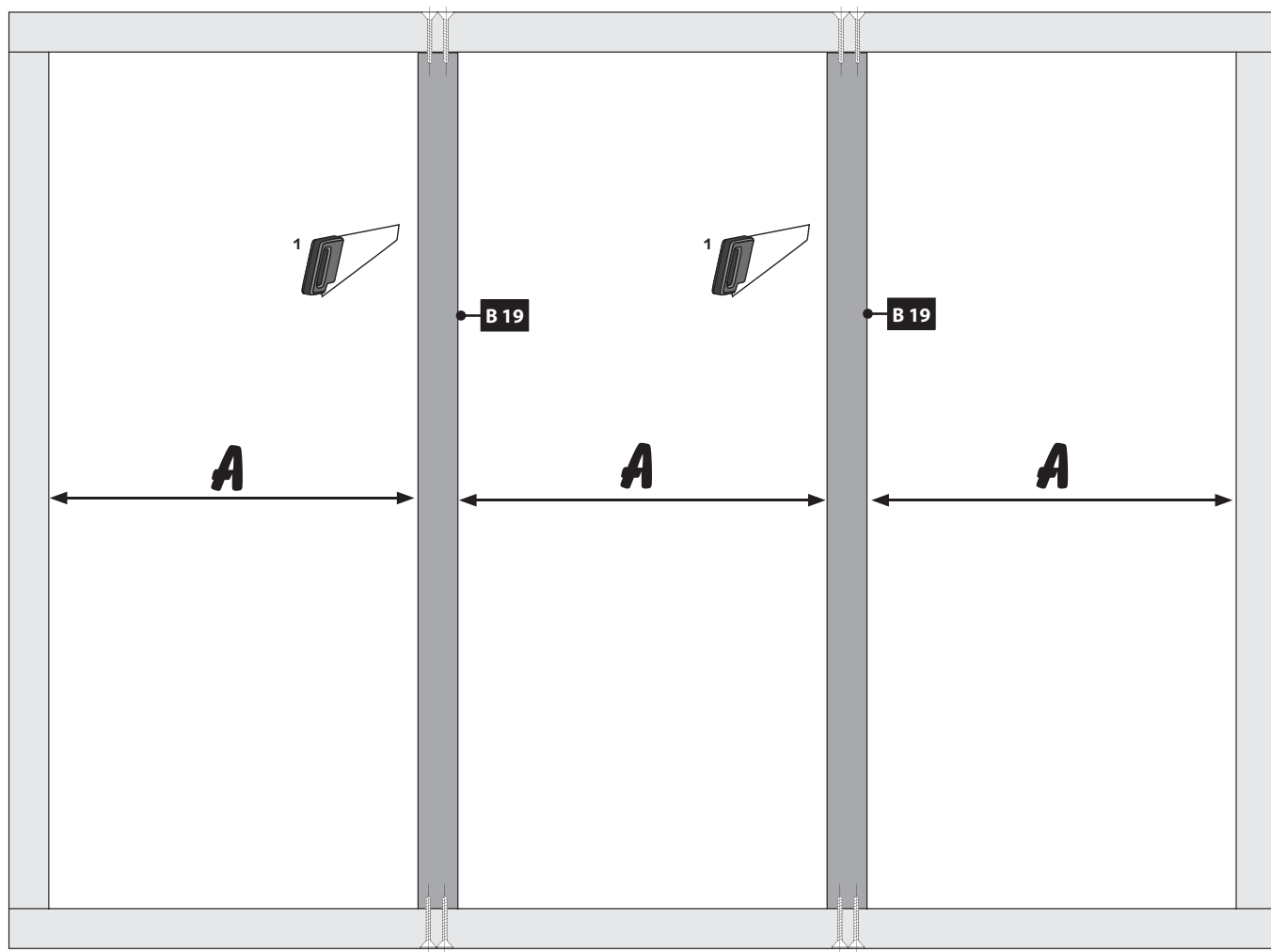


- <sup>1</sup>  Länge muss ermittelt und zugesägt werden
-  Length must be determined and sawn
-  La longueur doit être déterminée et sciée
-  De lengte moet worden bepaald en worden gezaagd

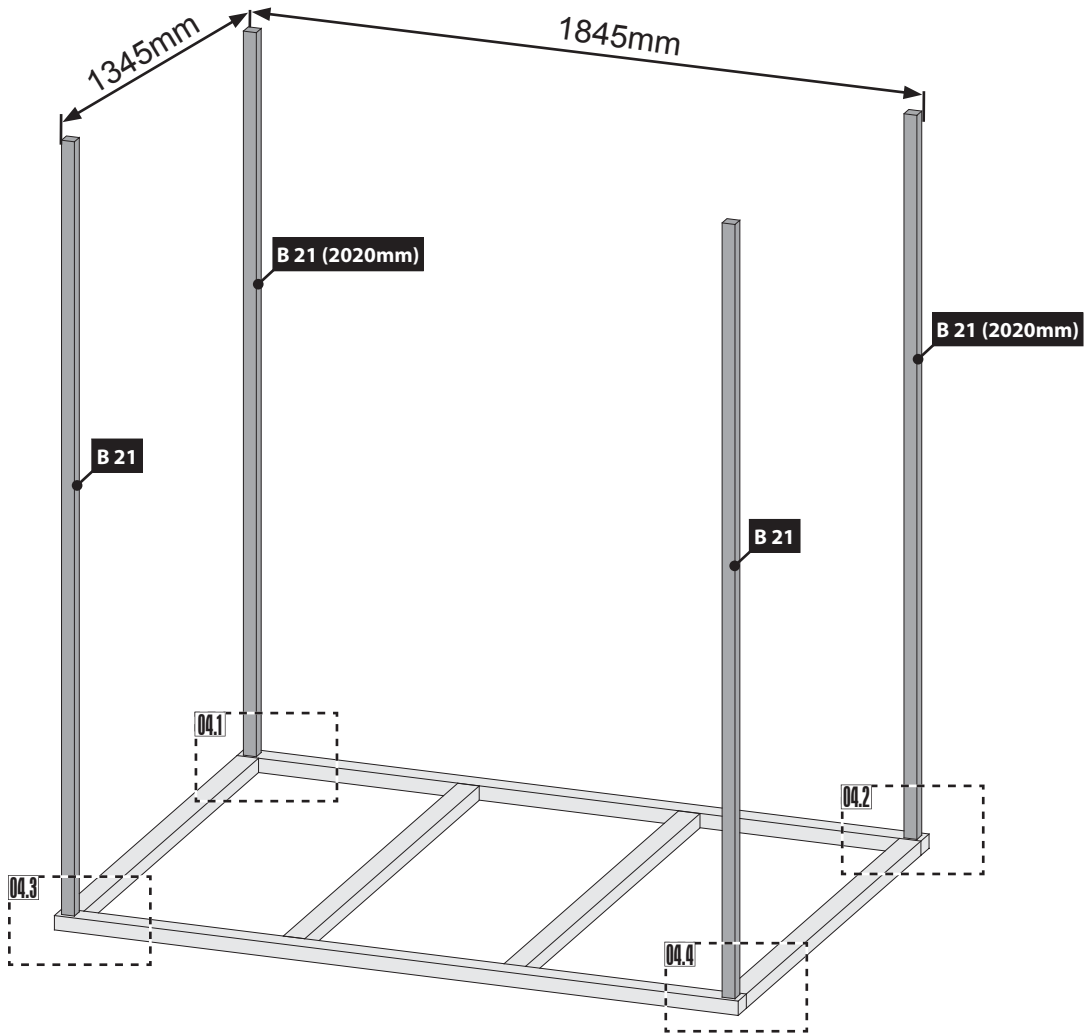
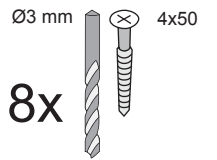
-  La longitud debe ser determinada y aserrada
-  La lunghezza deve essere determinata e segata
-  Délka musí být určena a rozřezána
-  Længden skal bestemmes og saves



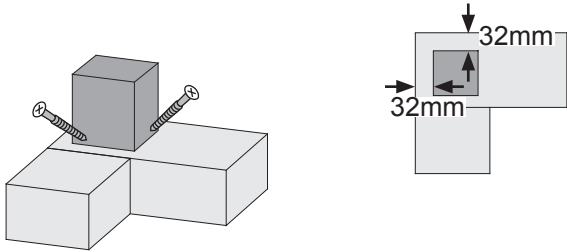
8x  
Ø3 mm 4,5x80



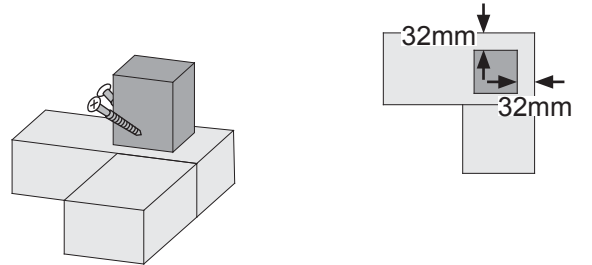




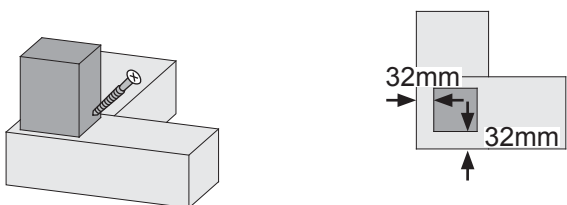
04.1



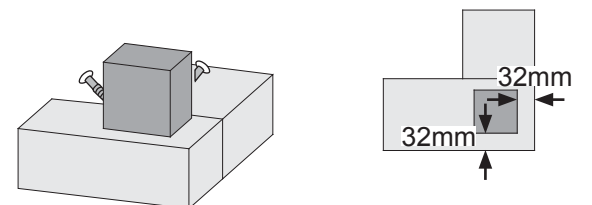
04.2









04.3





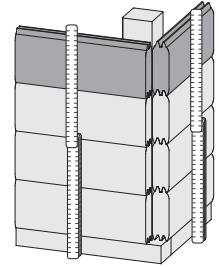
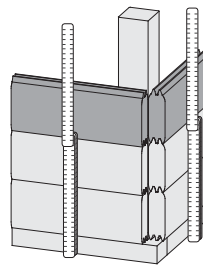
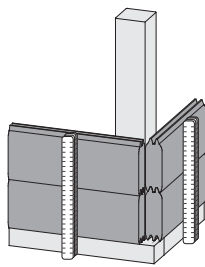
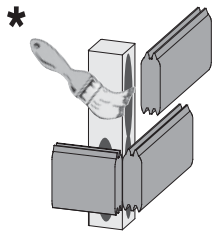
04.4



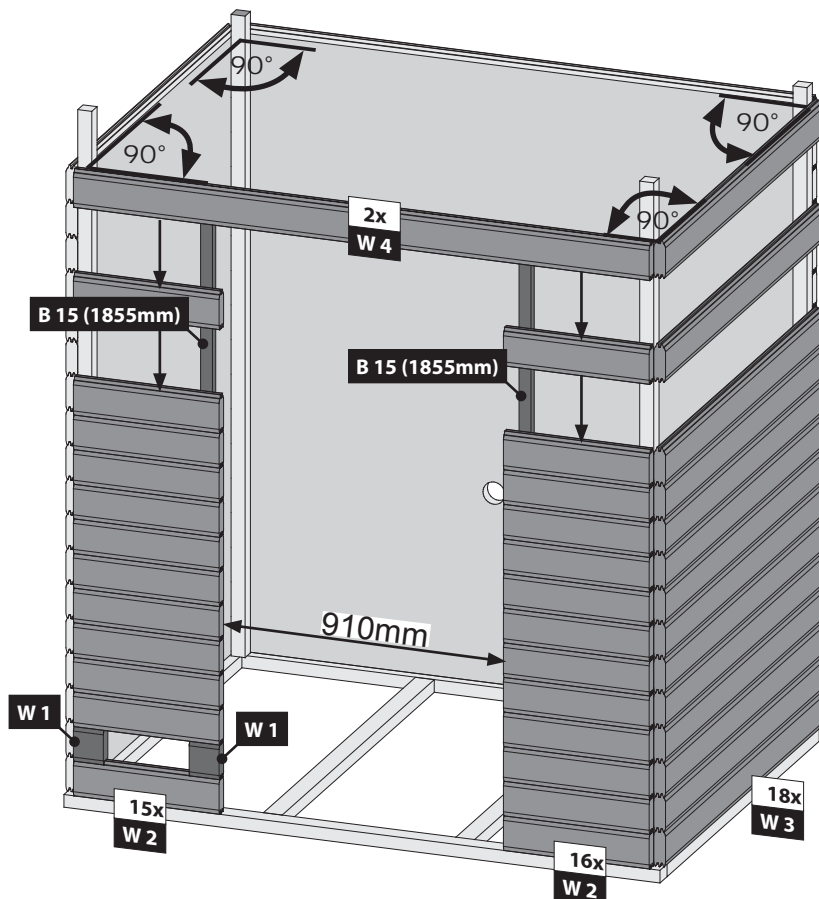
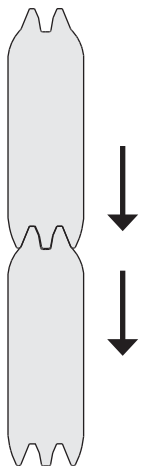
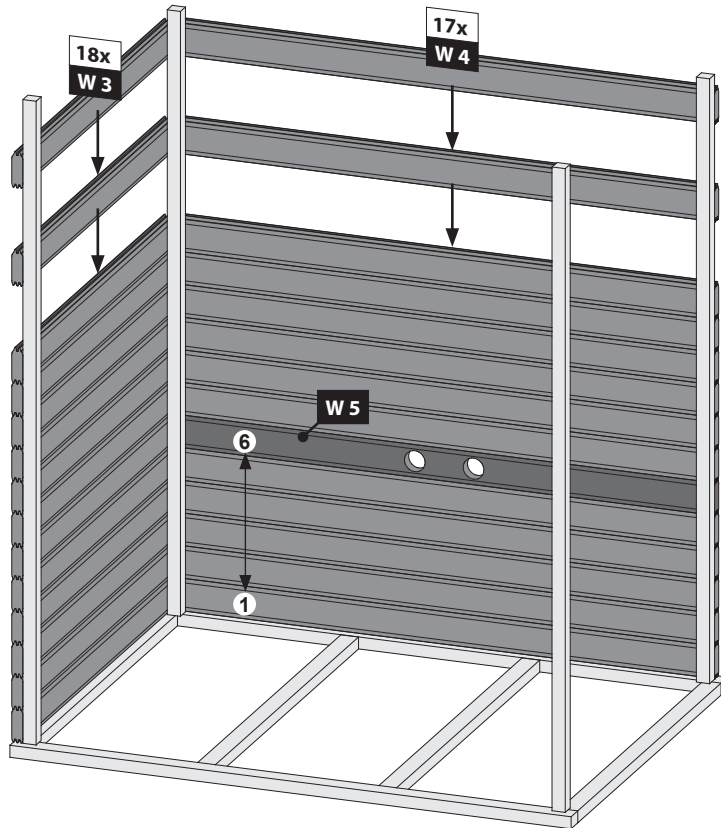
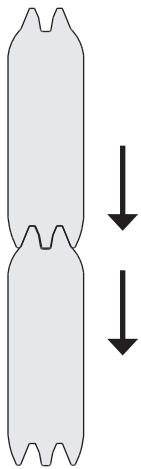
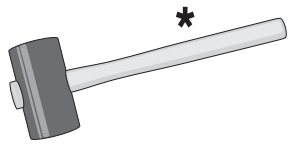
 Leim! Achten Sie auf die gleiche Höhe  
 Glue! Look for the same height  
 Colle! Faites attention à la même hauteur

 Lijm! Besteed aandacht aan de dezelfde hoogte  
 Lim! Vær opmærksom på samme højde  
 Pegamento! Prestar atención a la misma altura

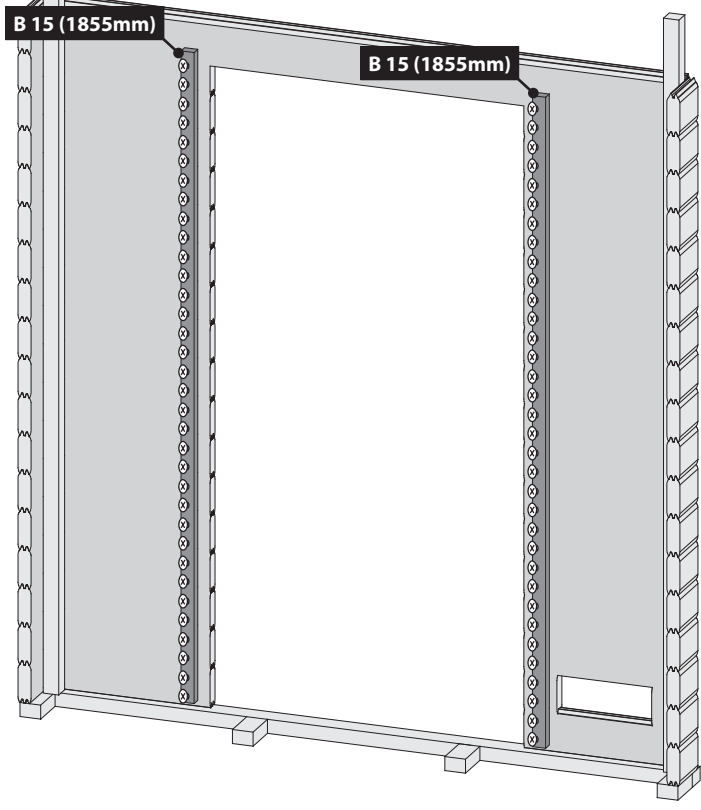
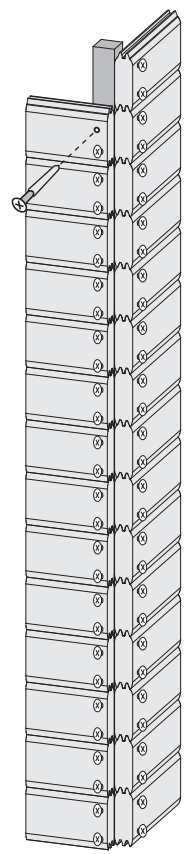
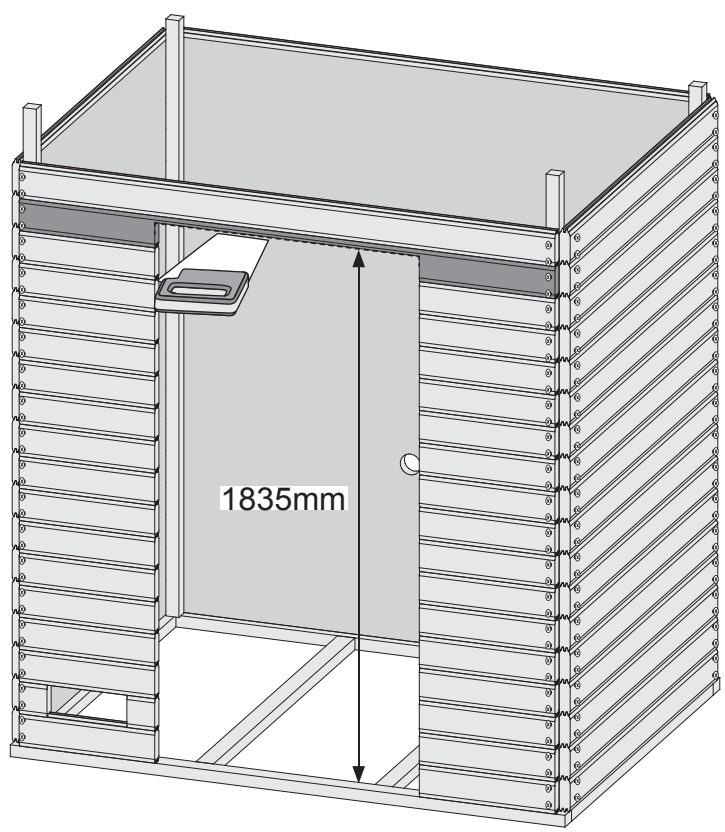
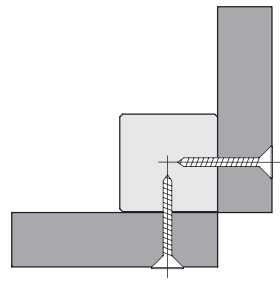
 Colla! Prestare attenzione alla stessa altezza  
 Klíh! Dávejte pozor na stejnou výšku



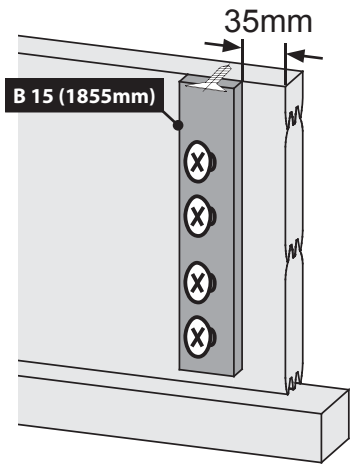
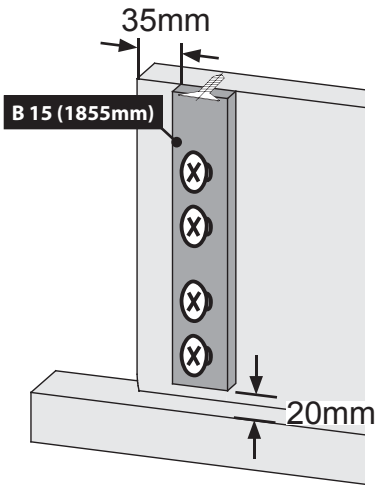
05

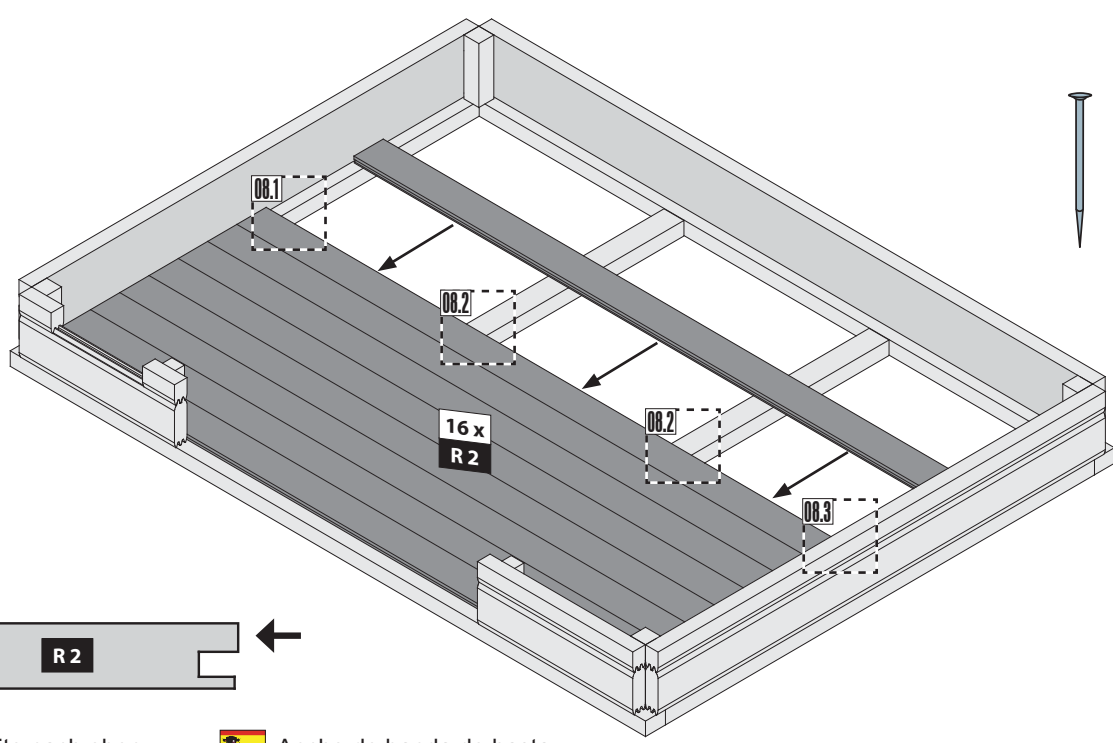
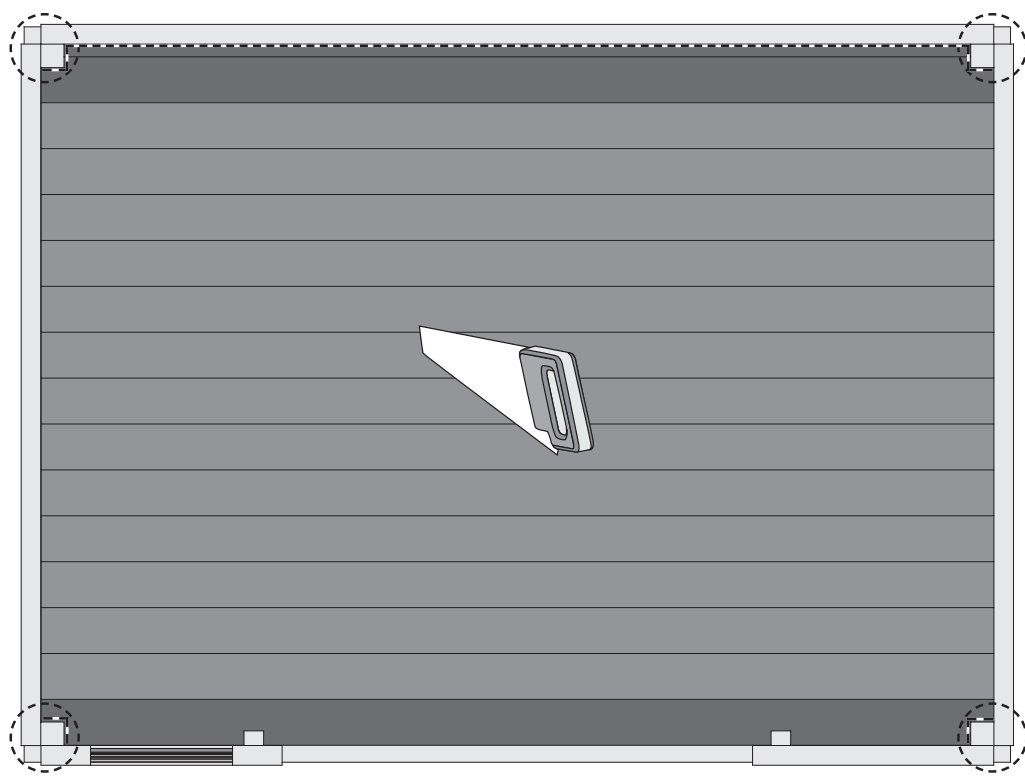


Ø3 mm 4x70  
288x

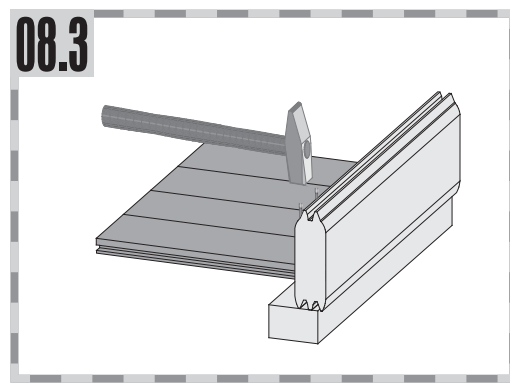
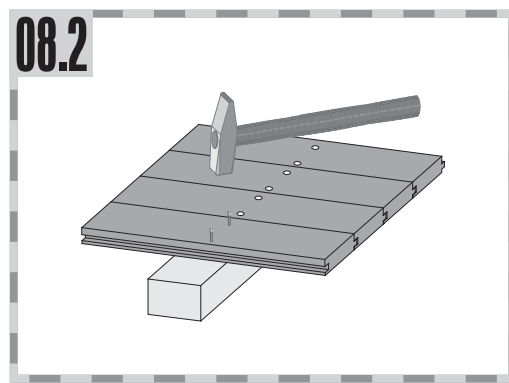
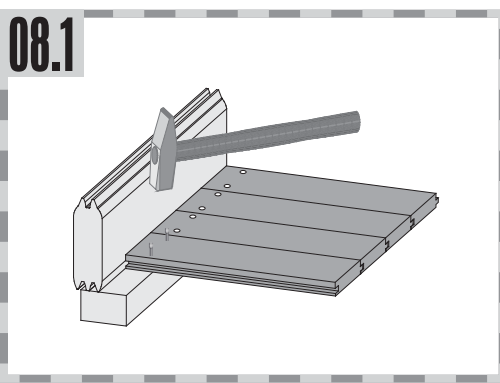


Ø3 mm 4x40  
68x





- |   |   |
|---|---|
|  Breite Seite nach oben |  Ancho de banda de hasta |
|  Width side up          |  Larghezza verso l'alto  |
|  Largeur vers le haut   |  Šířka stranou nahoru    |
|  Breedte side up        |  Bred side op            |

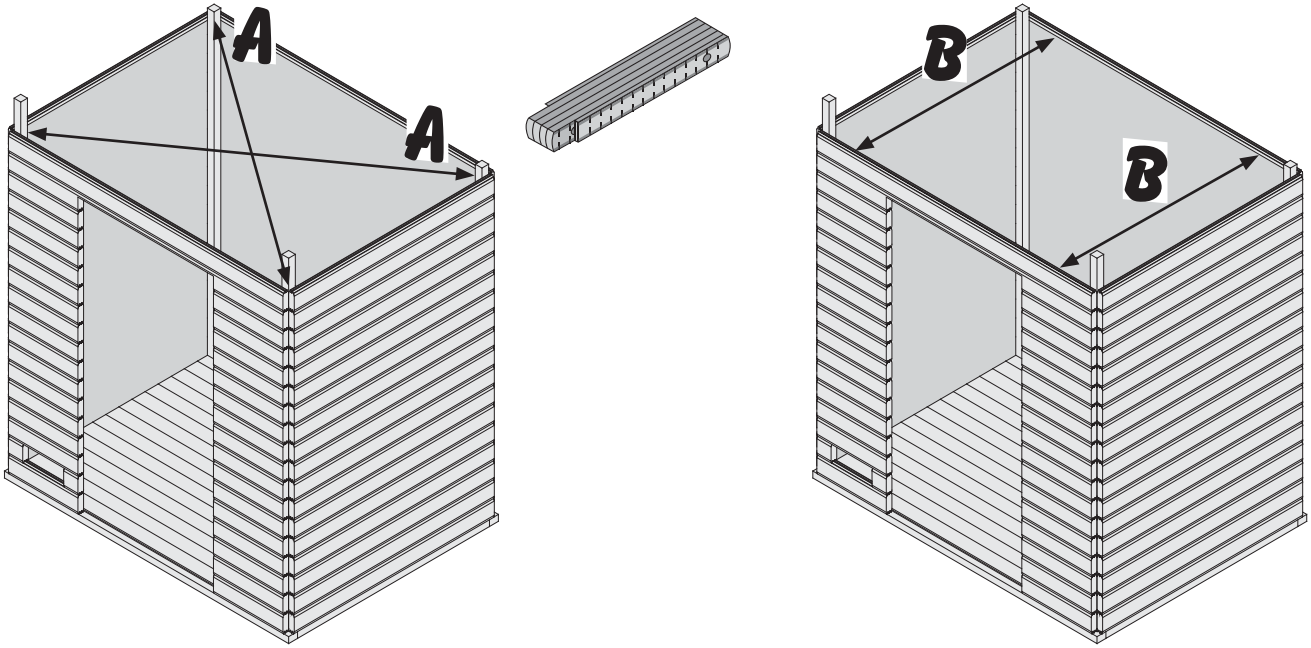


 ausrichten  
 align  
 aligner

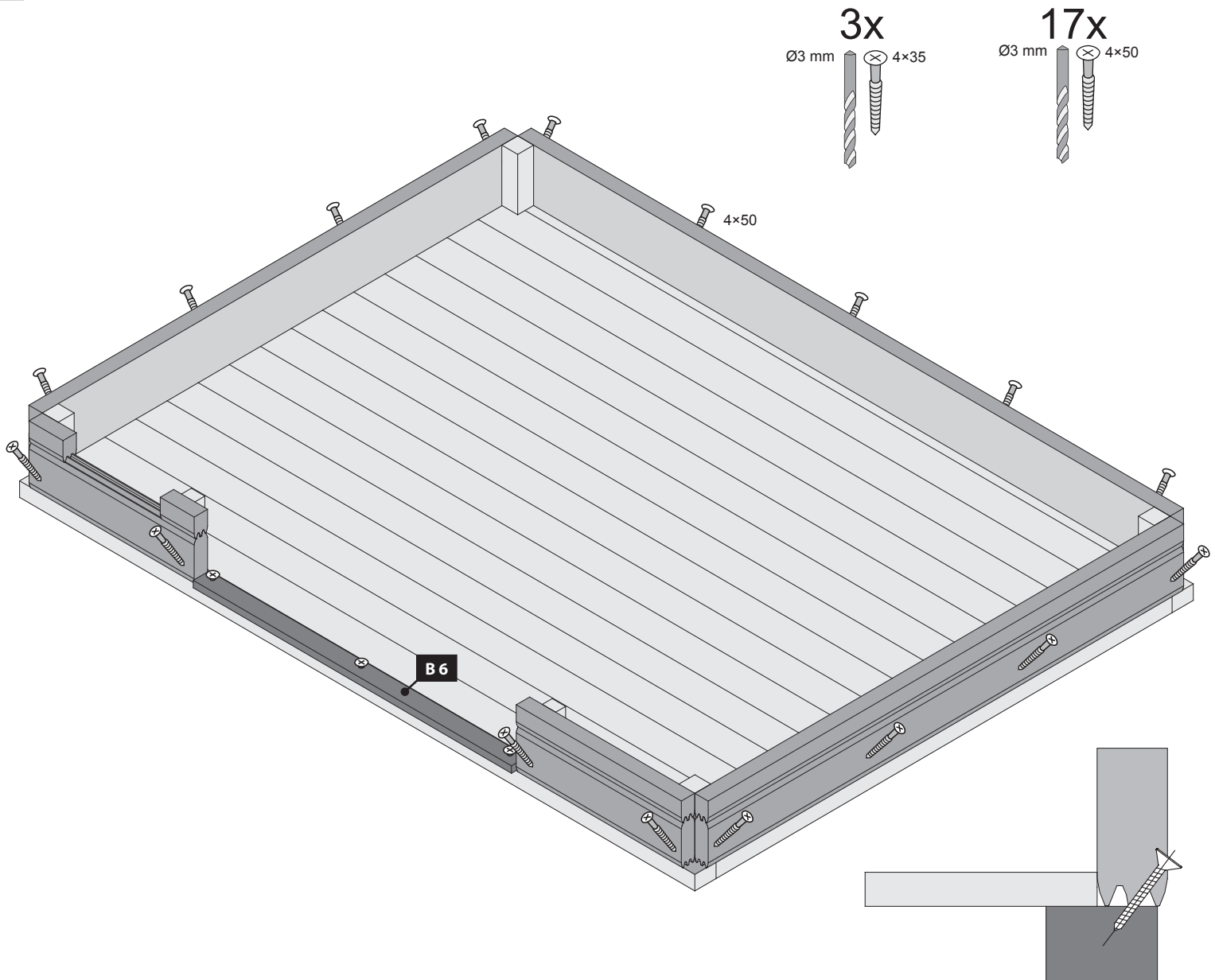
 richten  
 tilpasse  
 alinear

 allineare  
 seřadit

09

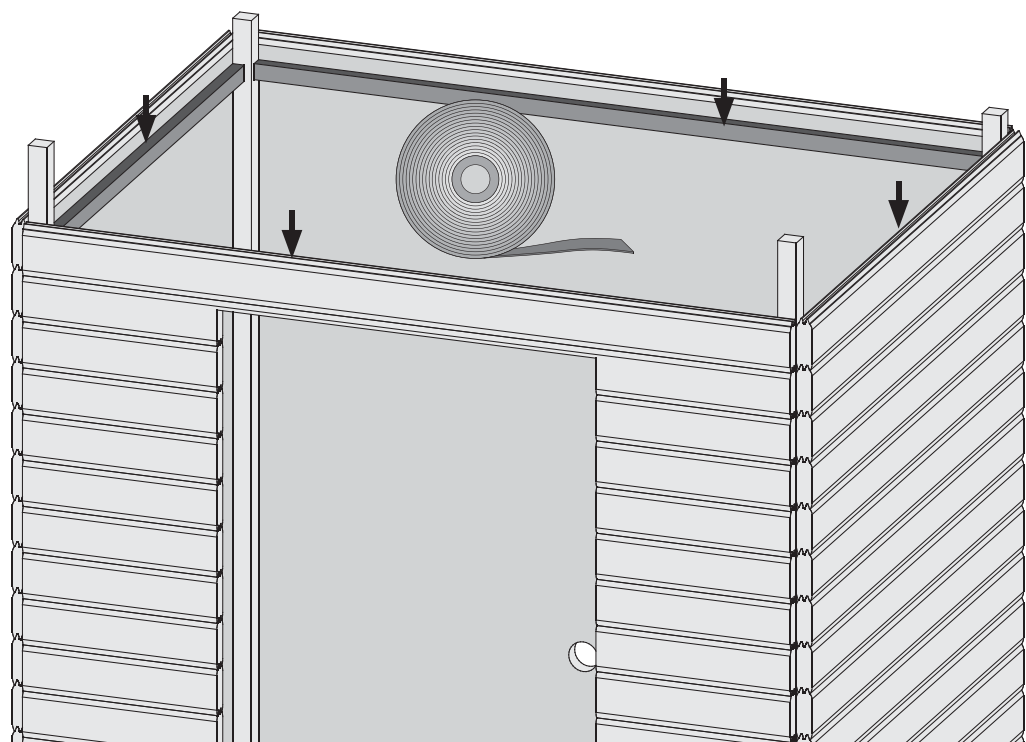
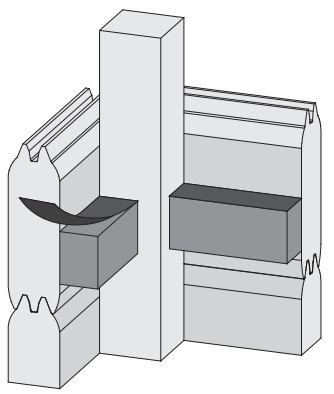
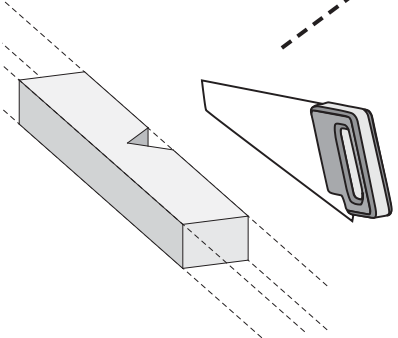
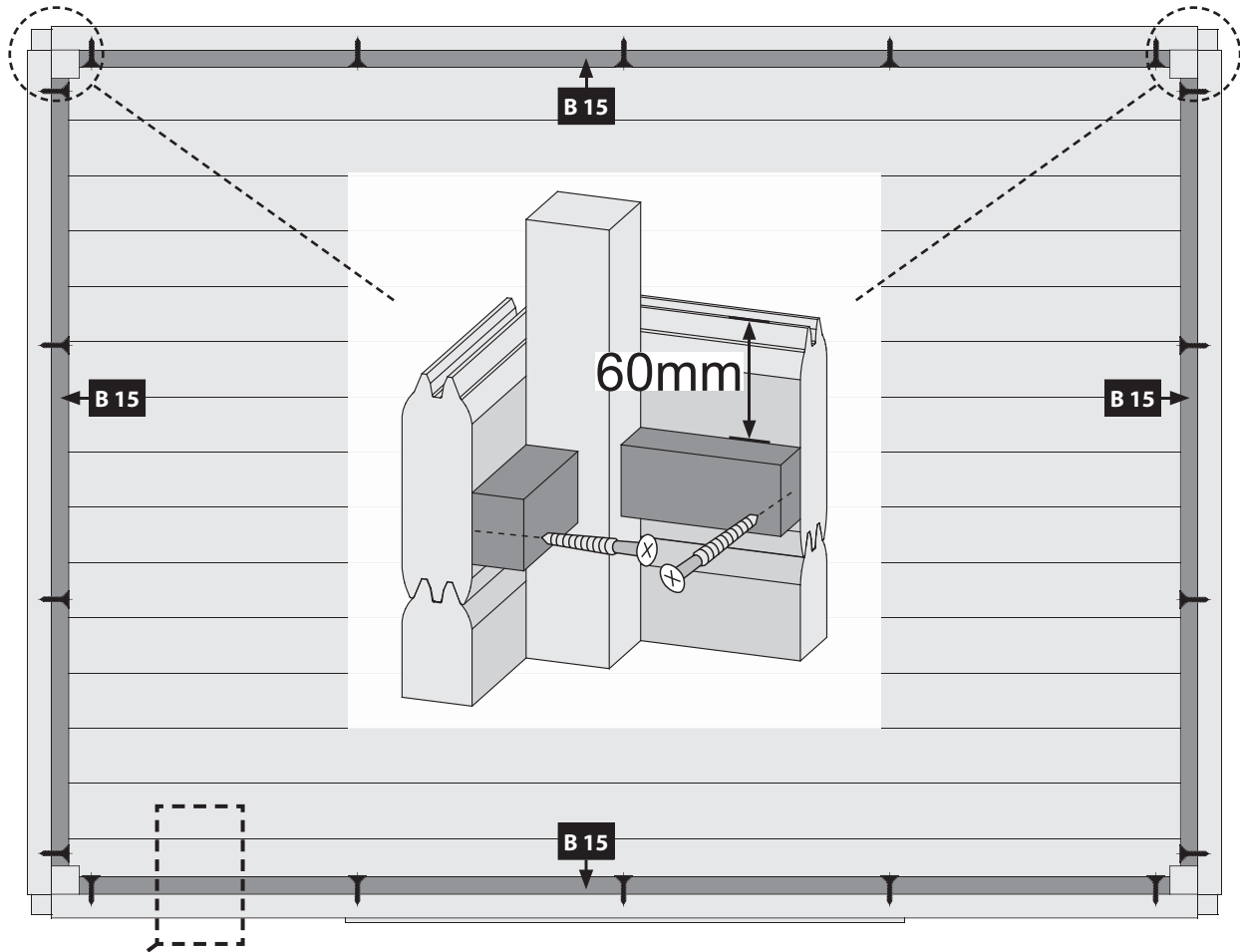
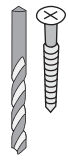


10

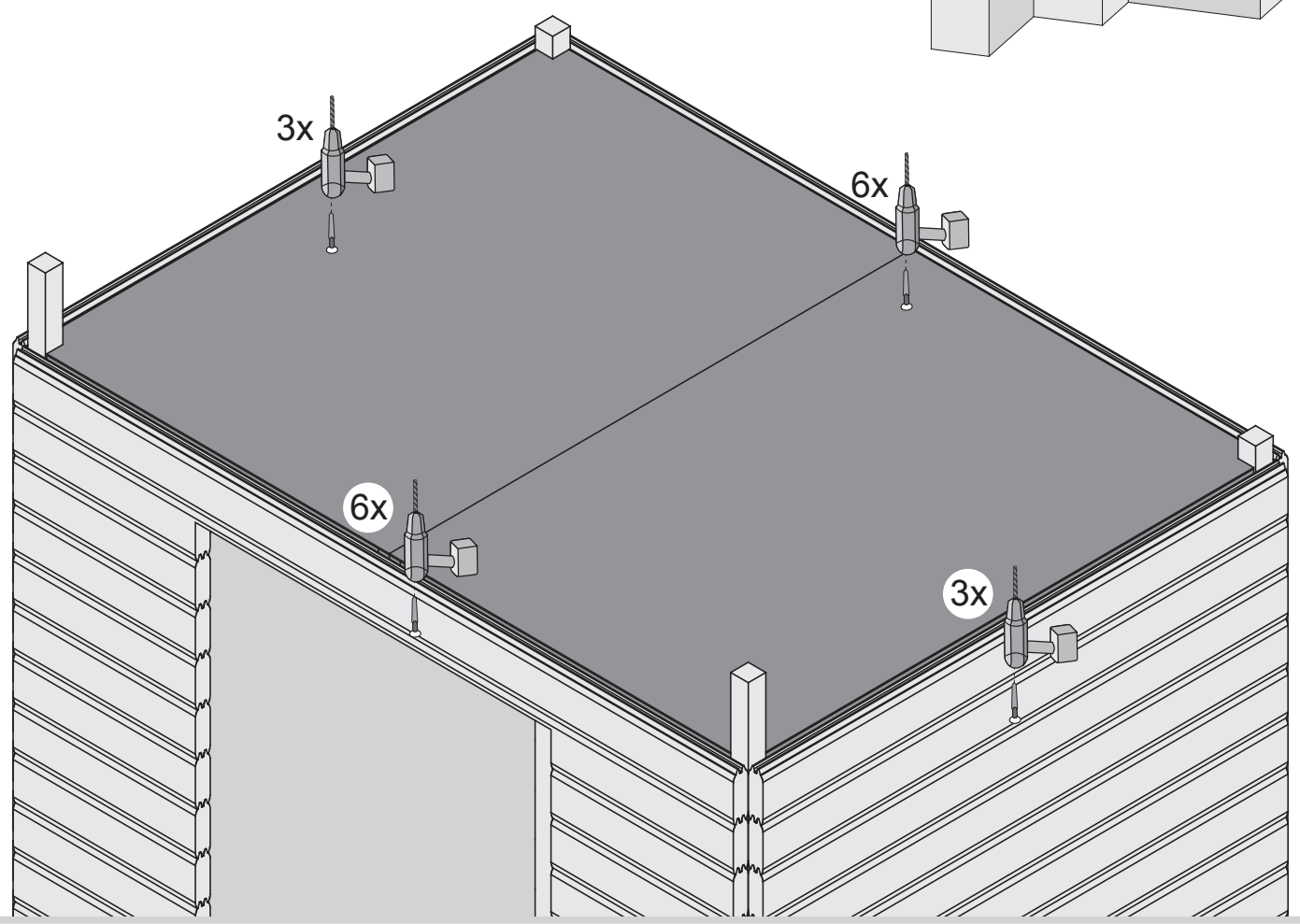
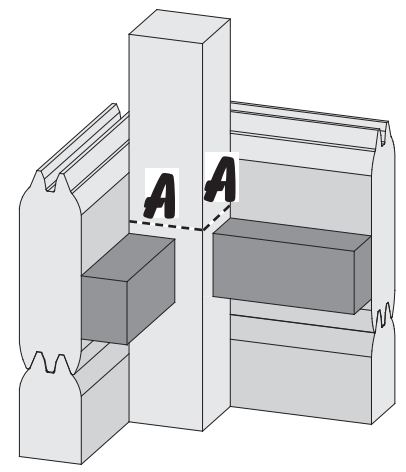
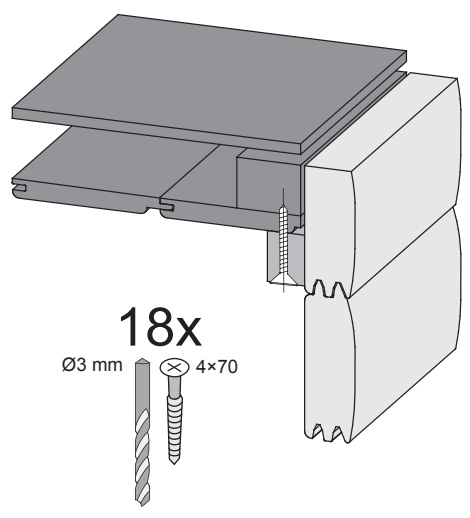
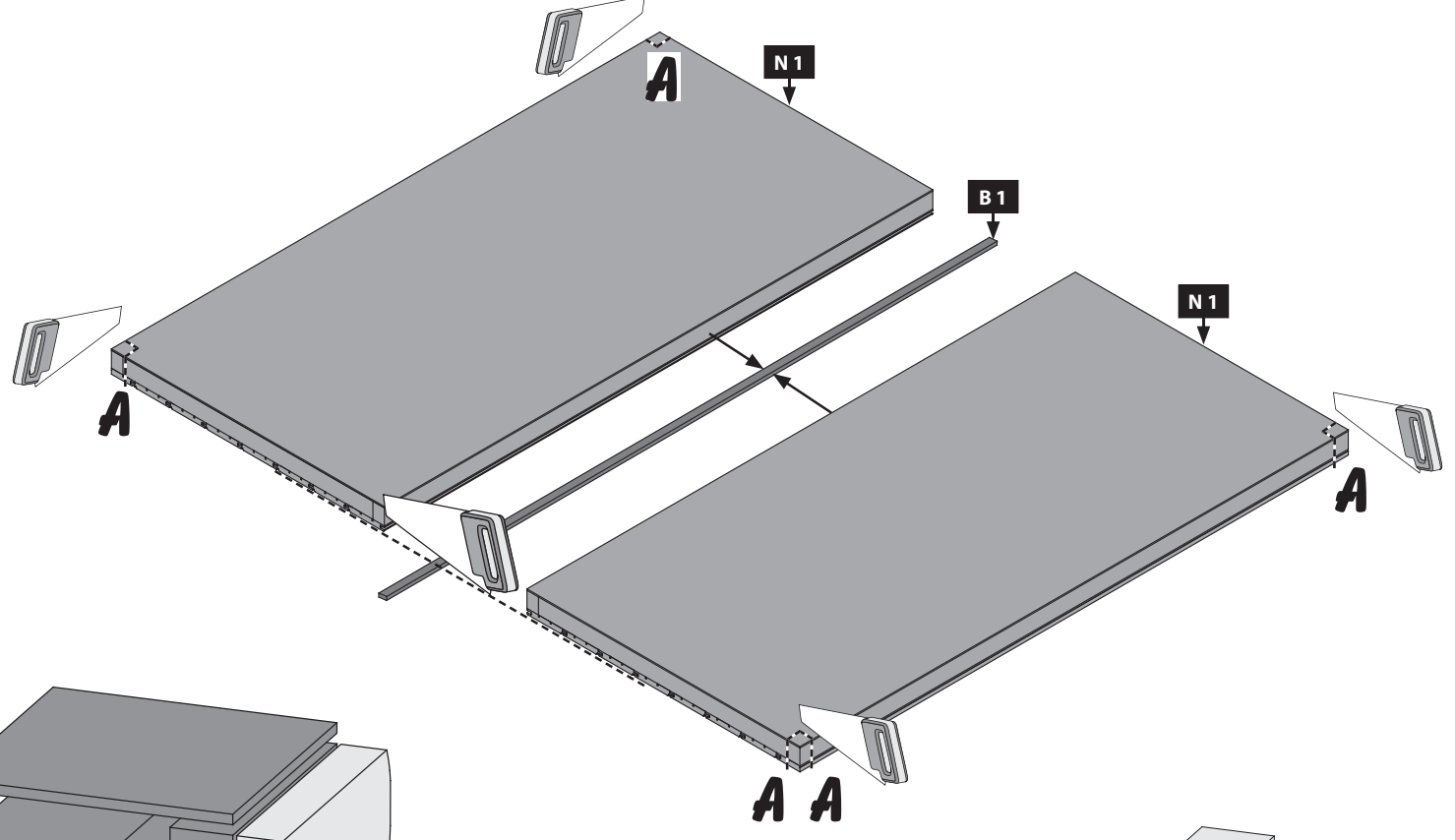


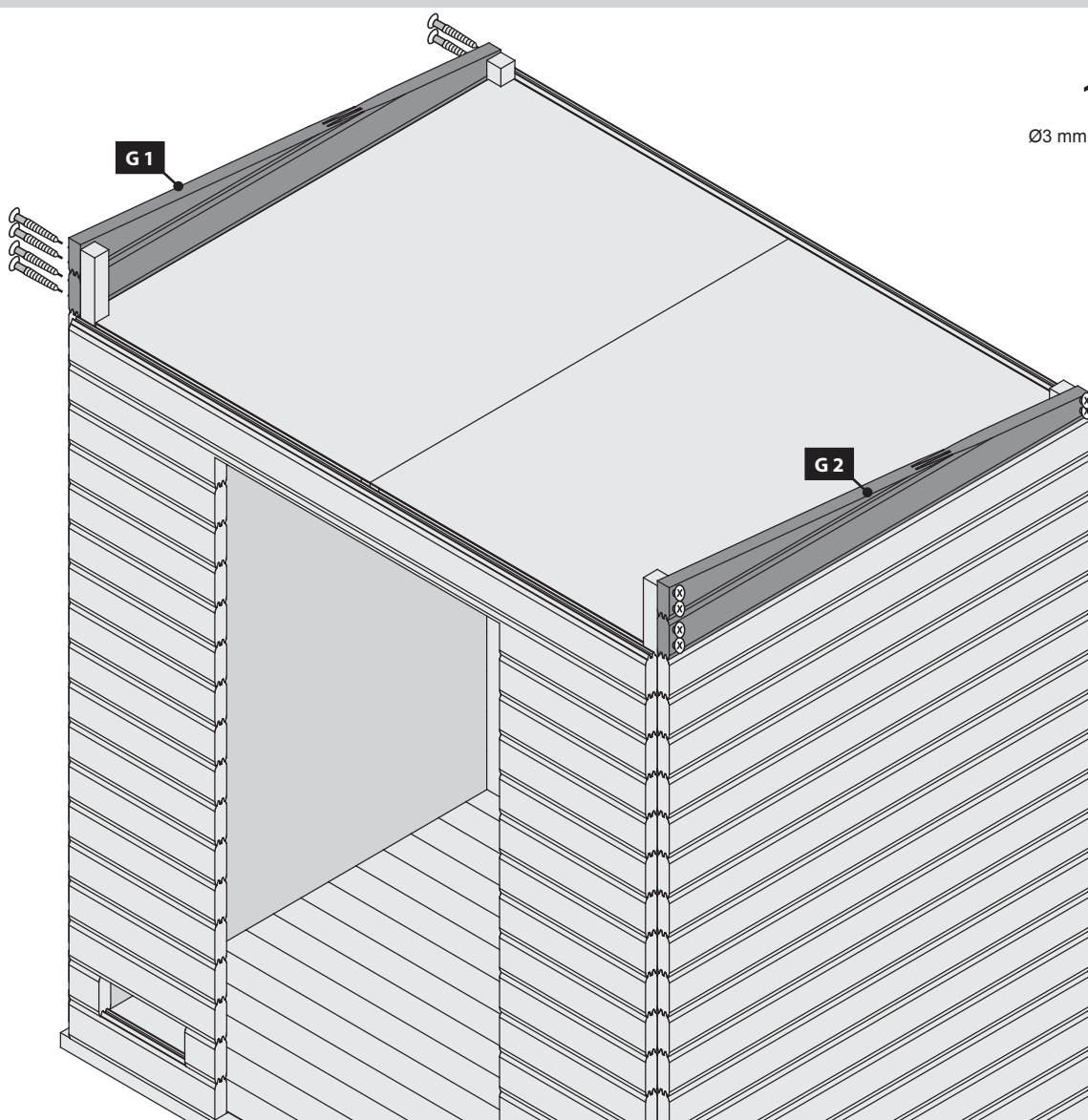
18x

Ø3 mm 4x50





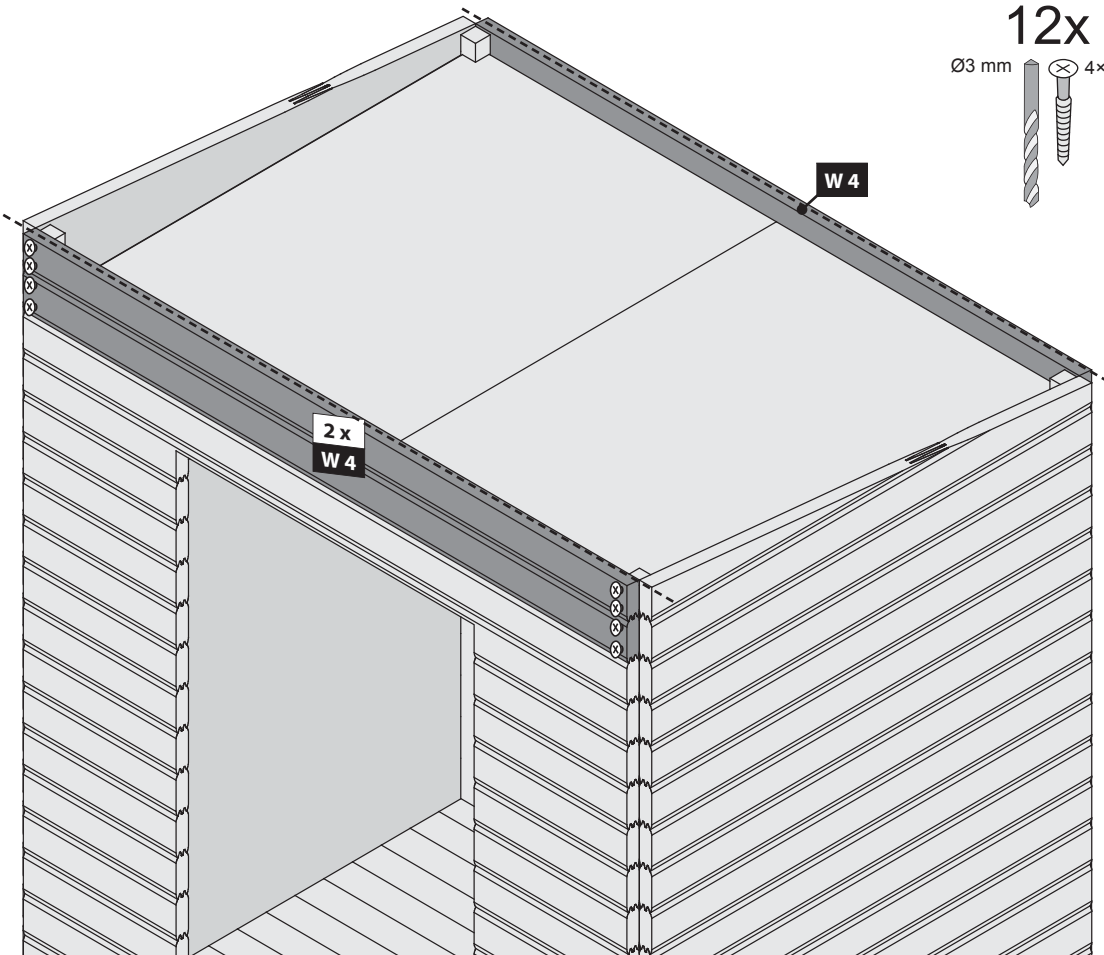
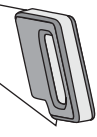
-  Sauna Dichtband
-  Sauna sealing tape
-  Ruban d'étanchéité pour sauna
-  Sauna tætningsbånd
-  Sauna afdichtingstape
-  Cinta de sellado de sauna
-  Nastro sigillante per sauna
-  Sauna těsnící páska





12x  
 Ø3 mm 4x70

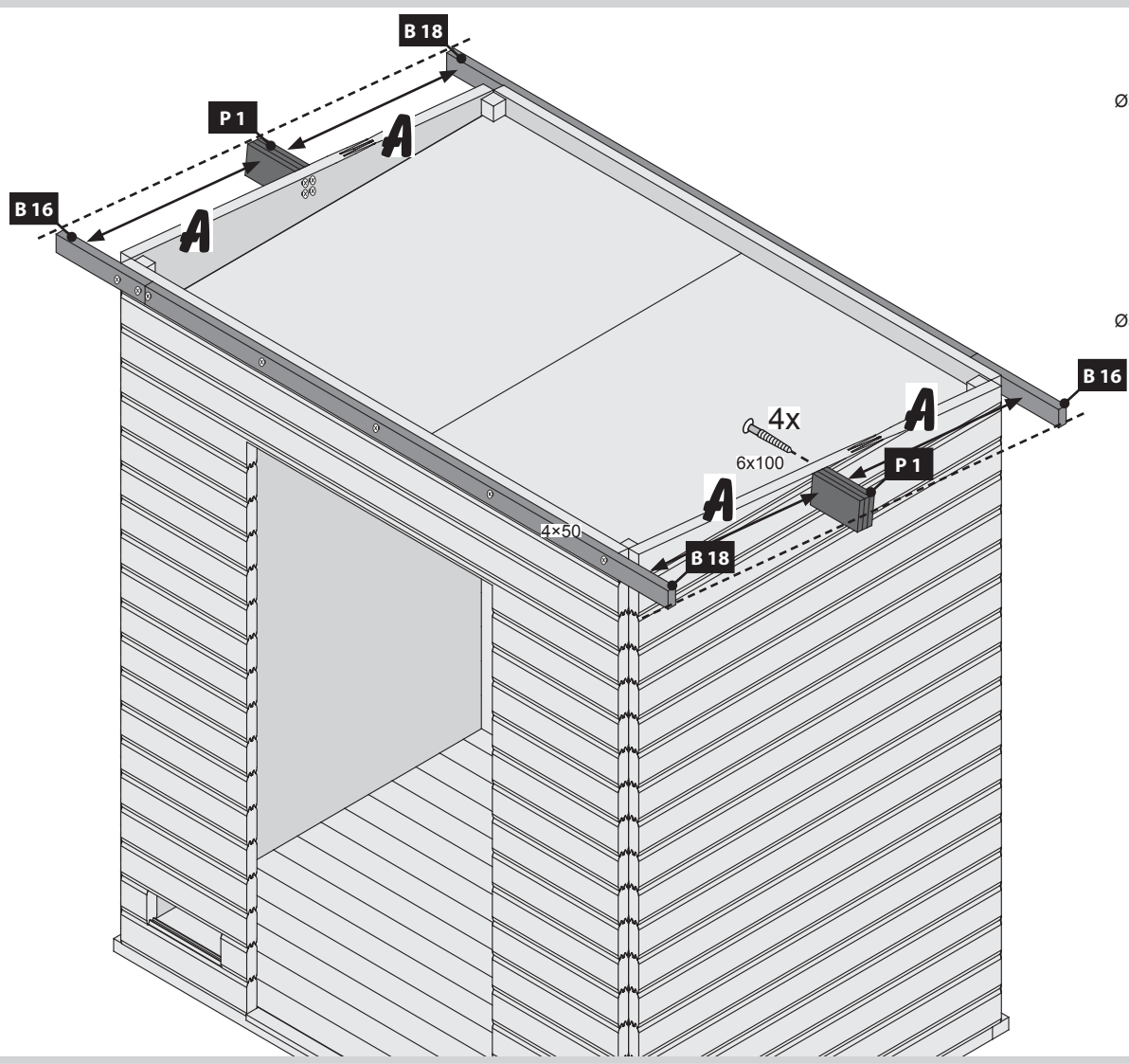
-  Bündig!
-  Flush!
-  Affleurement!
-  Gelijk!
-  I flugt!
-  Aras!
-  Combacia!
-  Stejný!



12x  
 Ø3 mm 4x70



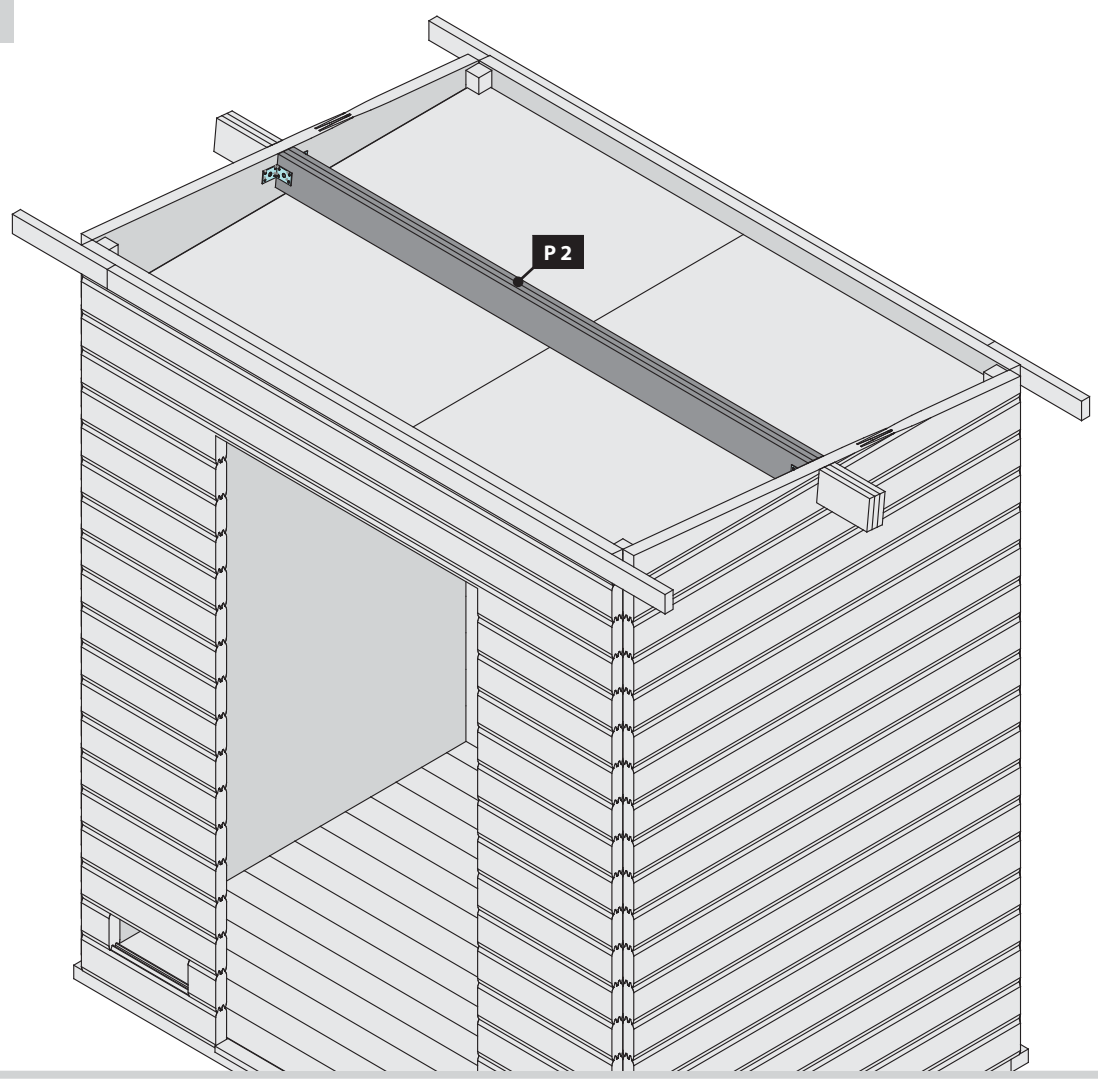
15



**14x**  
 Ø3 mm 4x50

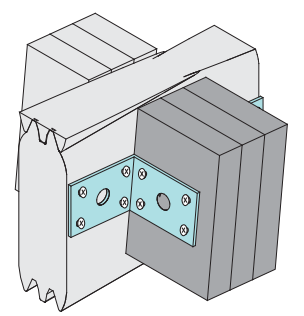
**8x**  
 Ø5 mm 6x100

16



**4x**  
 Ø3 mm 4x35

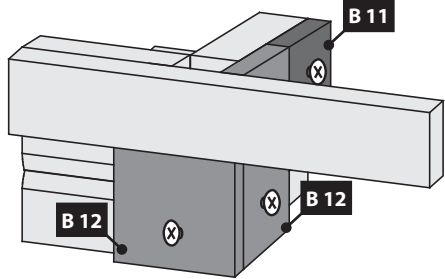
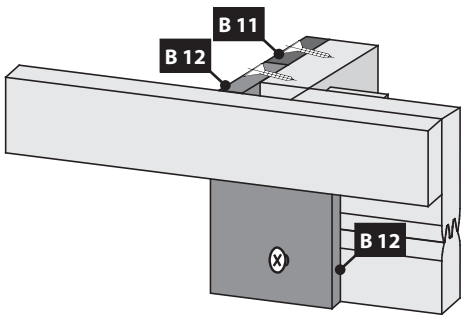
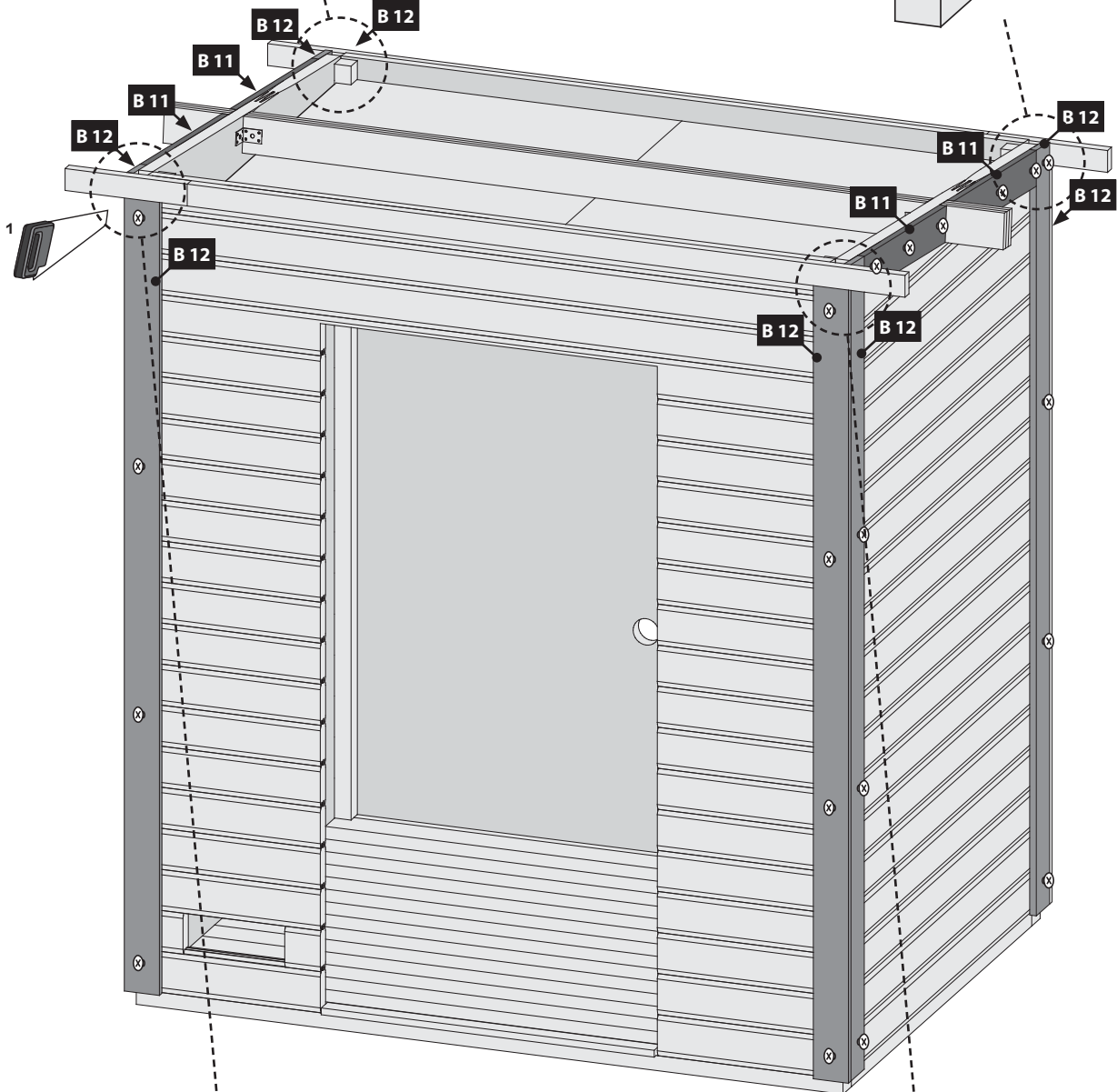
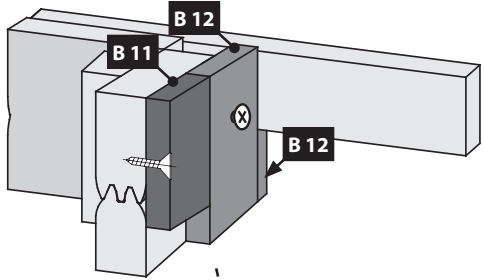
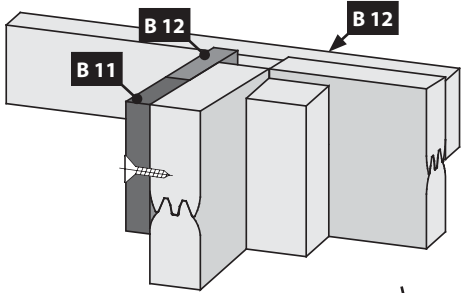
**32x**  
 Ø3 mm 4x35

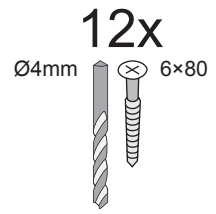
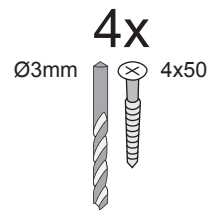
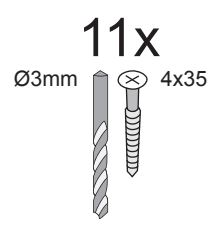




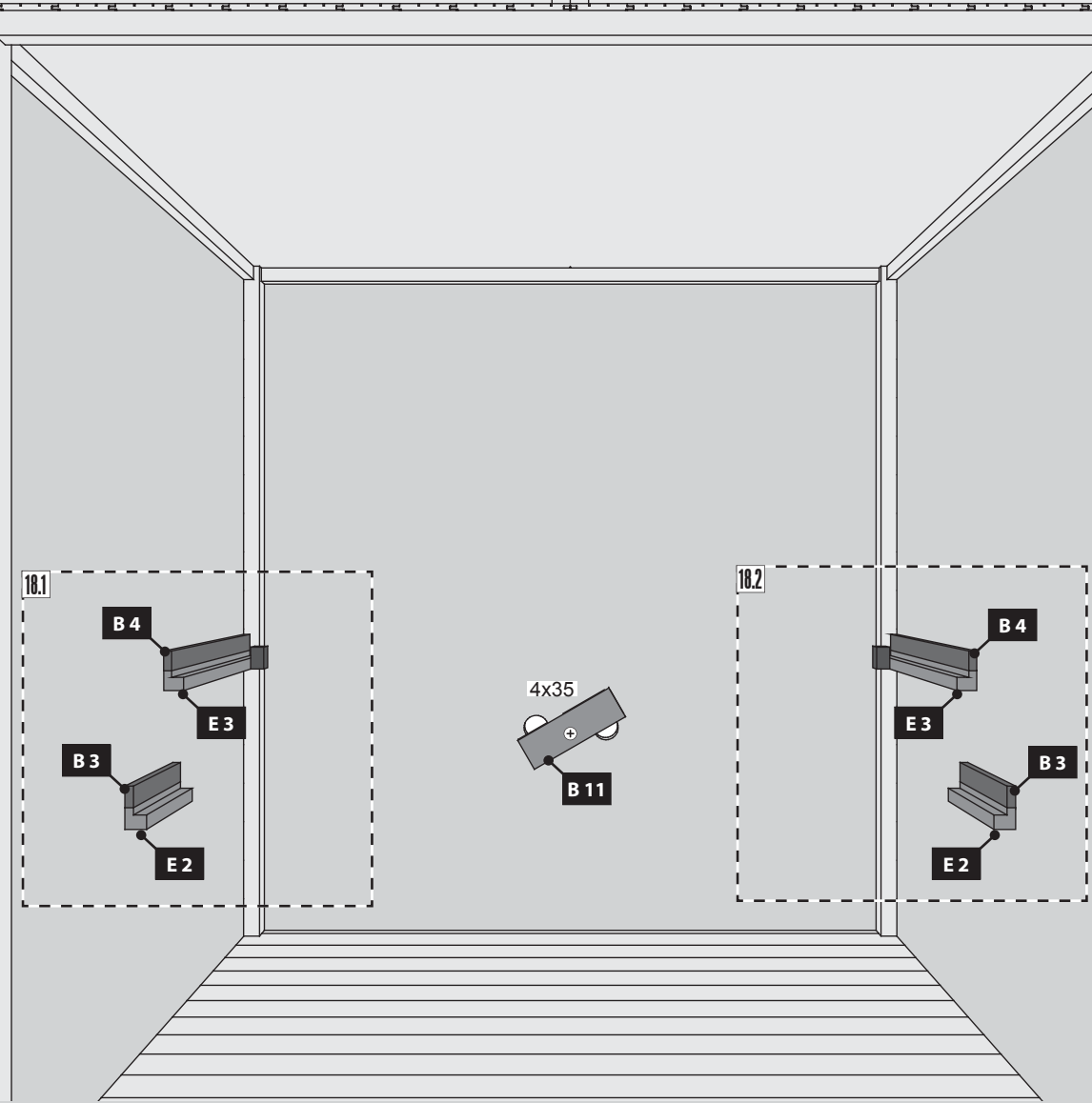
36x

Ø3 mm 4x40

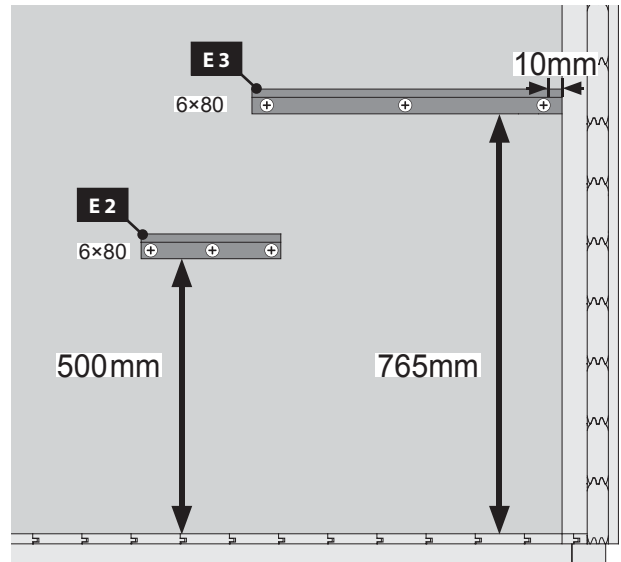




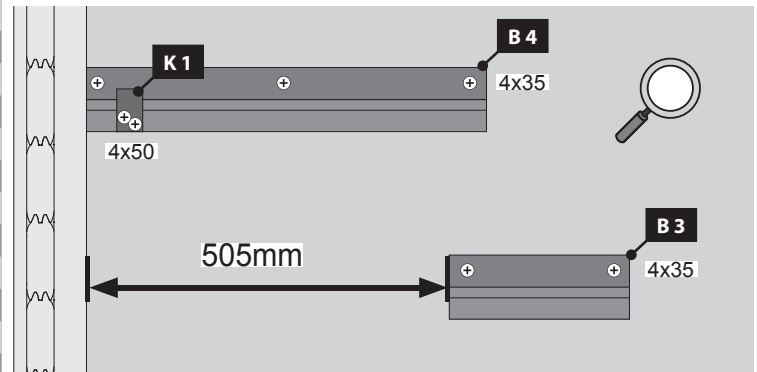
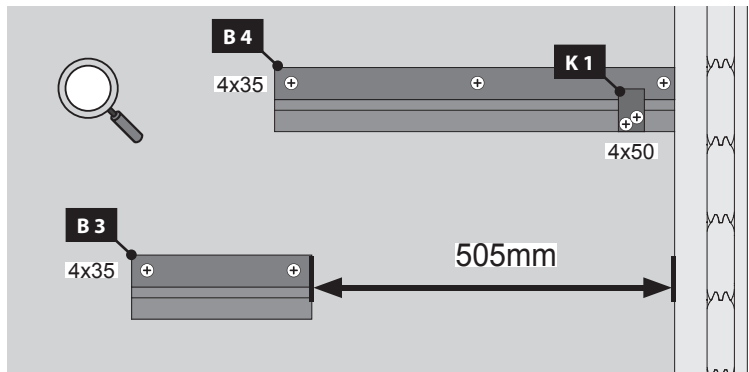
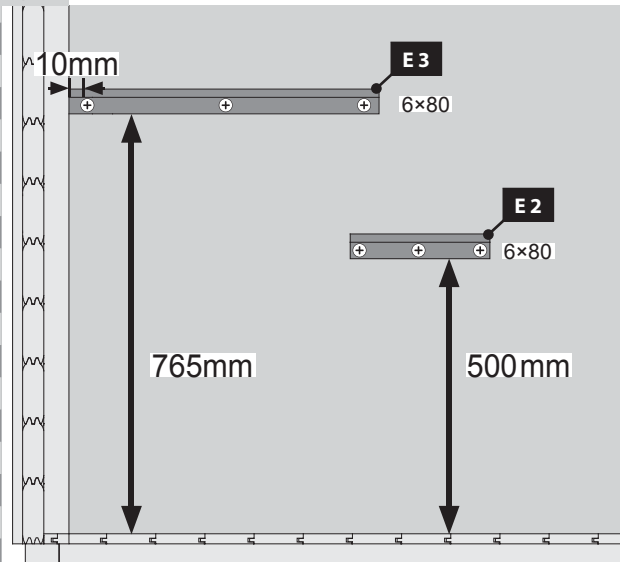
- Ansicht innen
- View Inside
- Voir à l'intérieur
- Bekijk binnen
- Ver dentro
- Visualizza dentro
- Zobrazit uvnitř
- Se inde

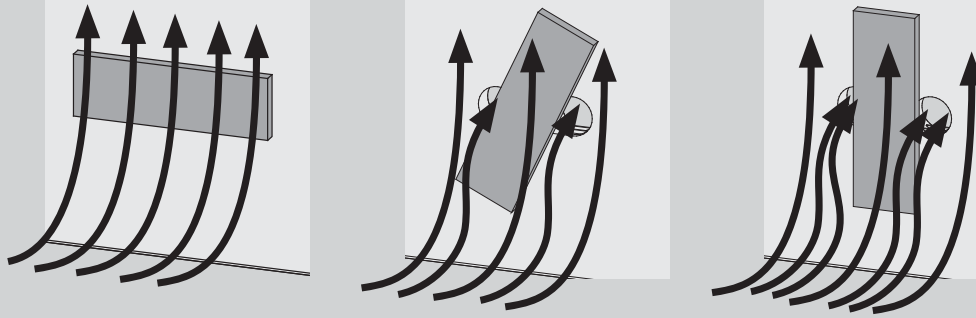



18.1




18.2






 Hier ist die Funktionsweise des Brettes abgebildet. Regeln Sie damit die Abluft nach Ihren eigenen Wünschen.

 Ceci représente le mode de fonctionnement de la planche. Avec elle, réglez l'écoulement de l'air selon vos désirs.

 This figure shows the functional principle of the board. Regulate the exhaust air according to your own wishes.

 Hier is de werking van het plankje afgebeeld. Regel daarmee de luchtafvoer naar eigen wens.

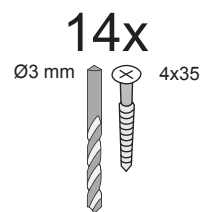
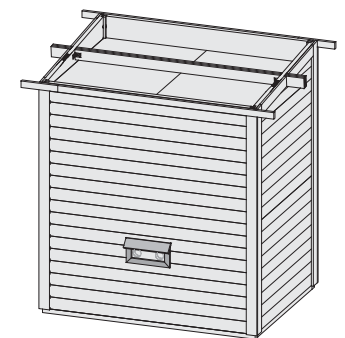
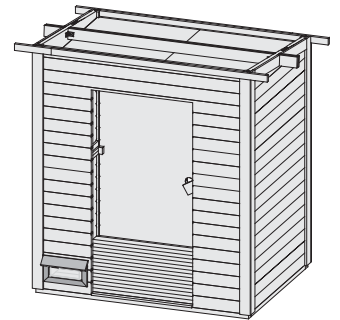
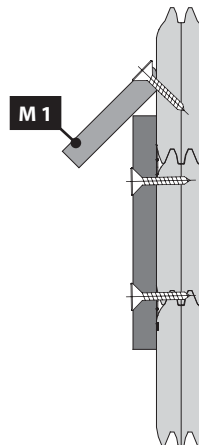
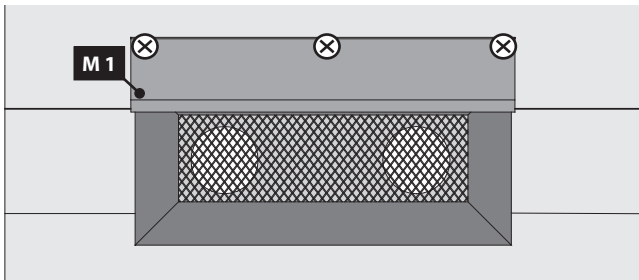
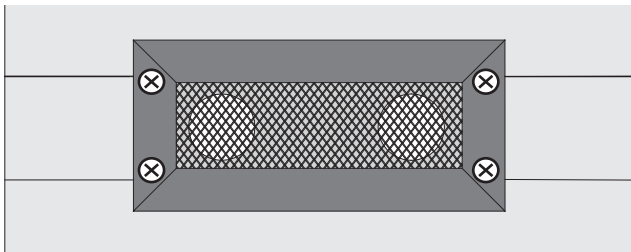
 Aquí está representada la forma de funcionamiento de la tabla. Regule con ello el aire de salida según sus propios deseos.

 Viene illustrato il principio di funzionamento della tavoletta di regolazione della ventilazione. Con essa si può regolare a piacere la ventilazione.

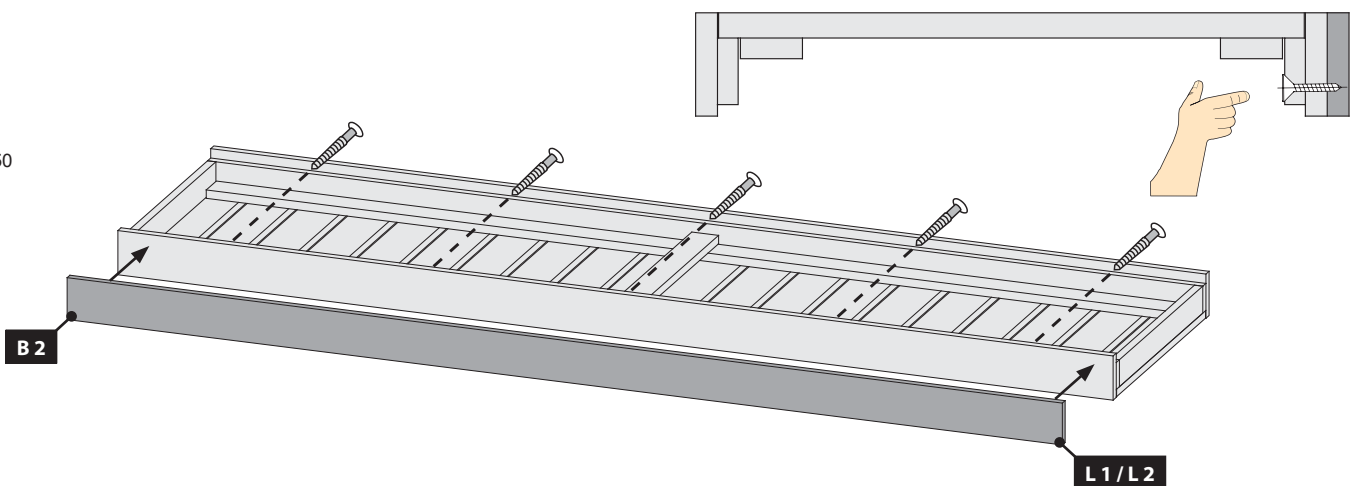
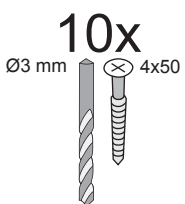
 Zde je zobrazená funkce desky. Regulujte s ní odsávací vzduch dle Vašeho přání.

 Sådan fungerer styret. Brug den til at regulere udstødningsluften efter dine egne ønsker.

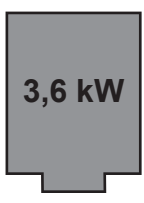
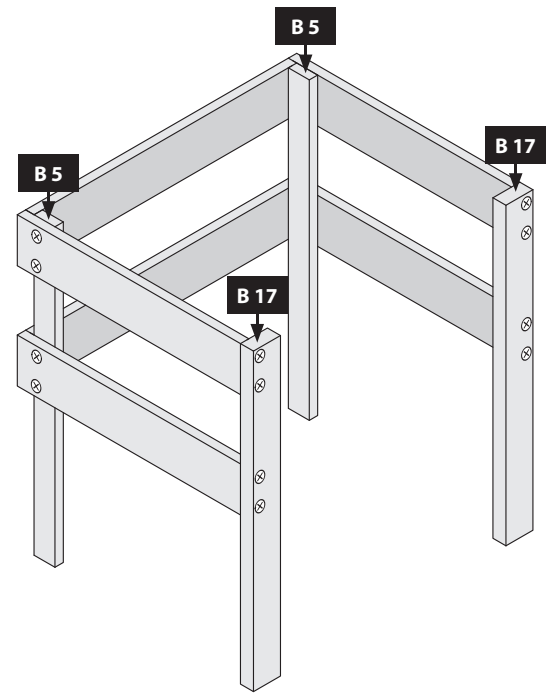
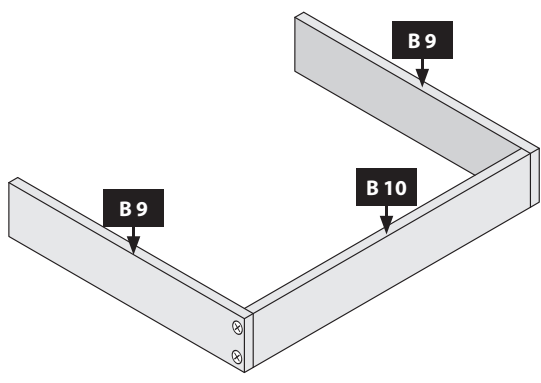
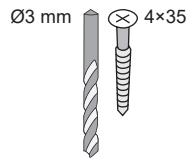
19



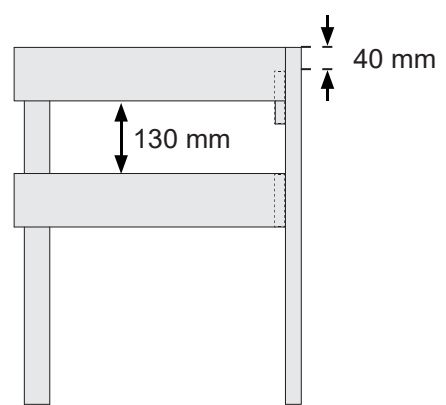
20 2x



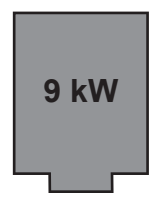
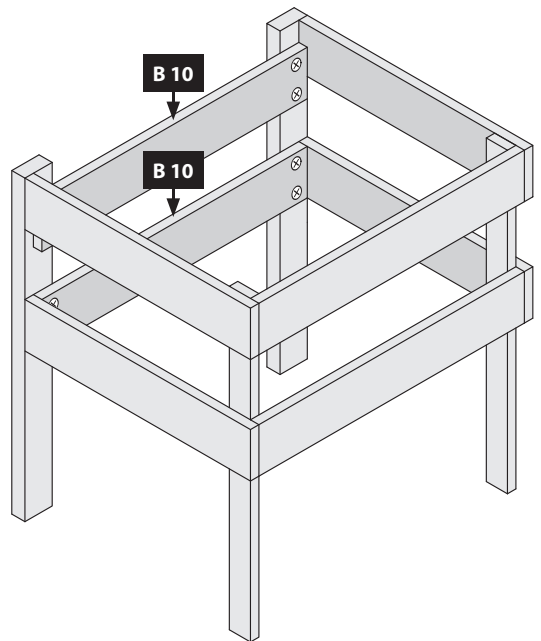
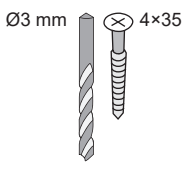
24x



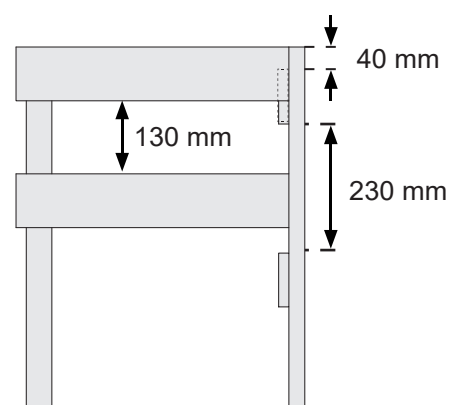
3,6 kW



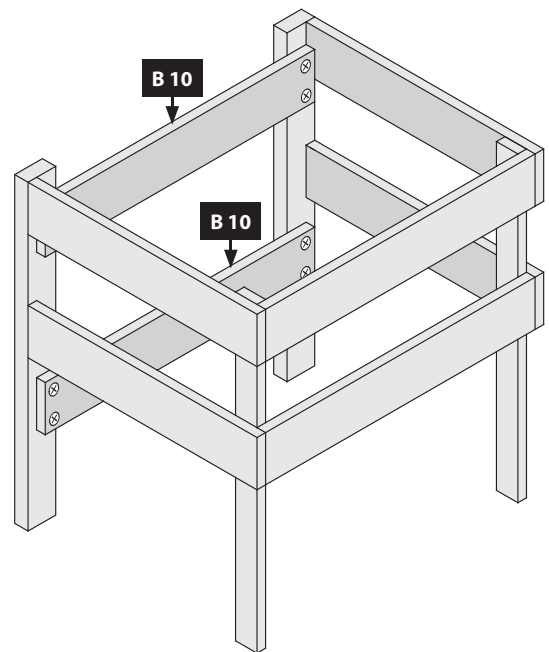
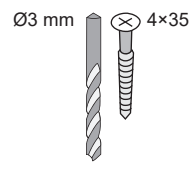
8x



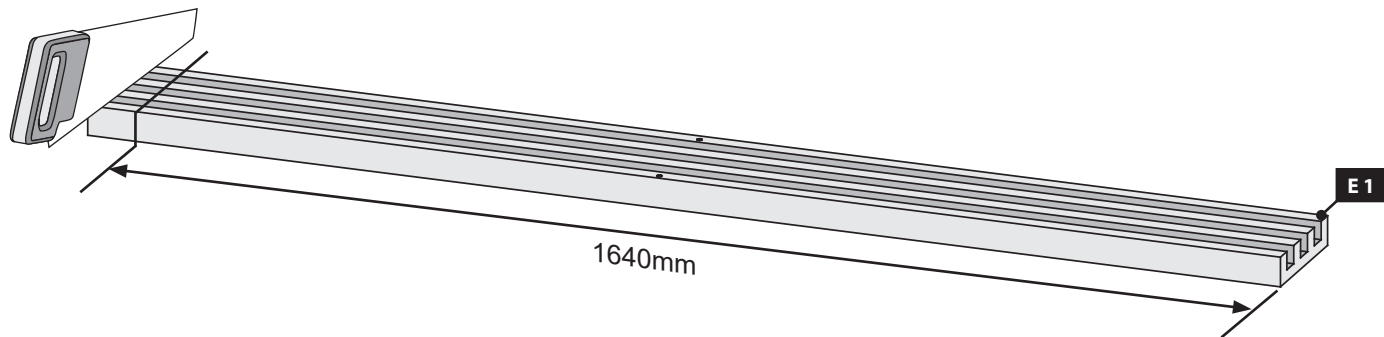
9 kW



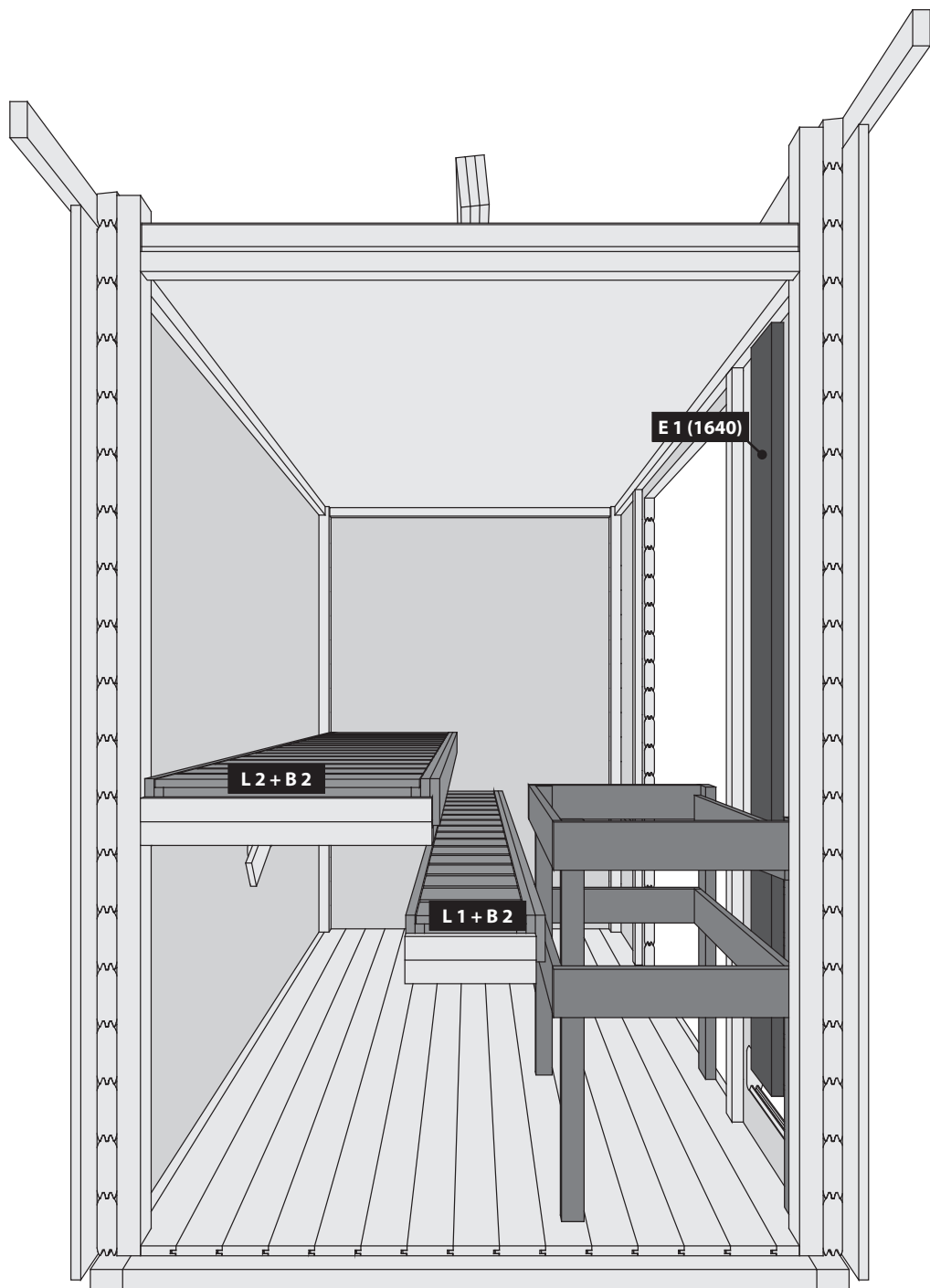
8x



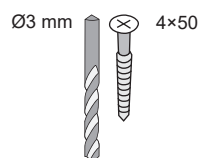
23



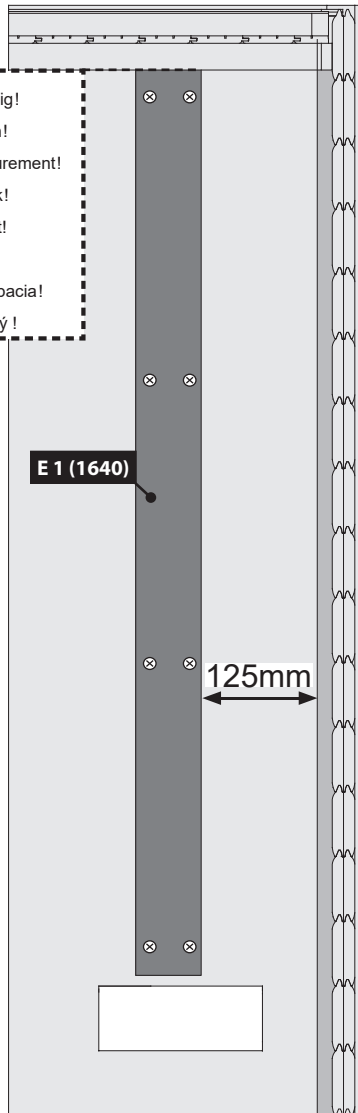
24



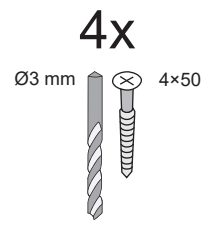
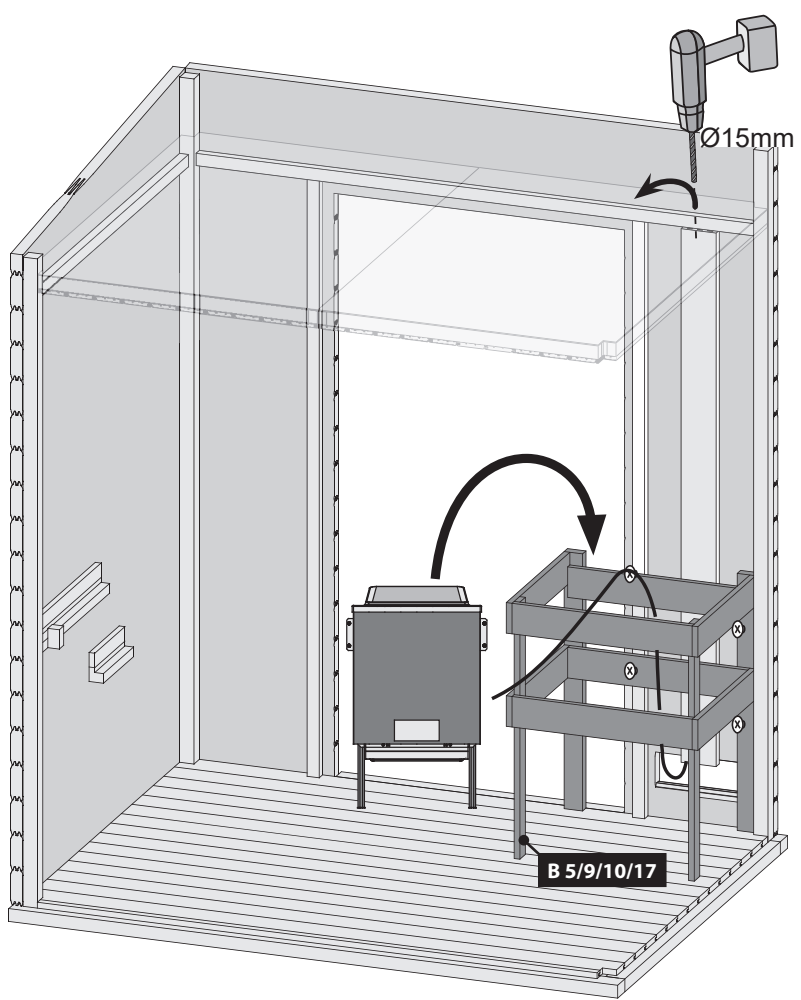
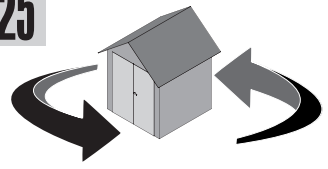
8x



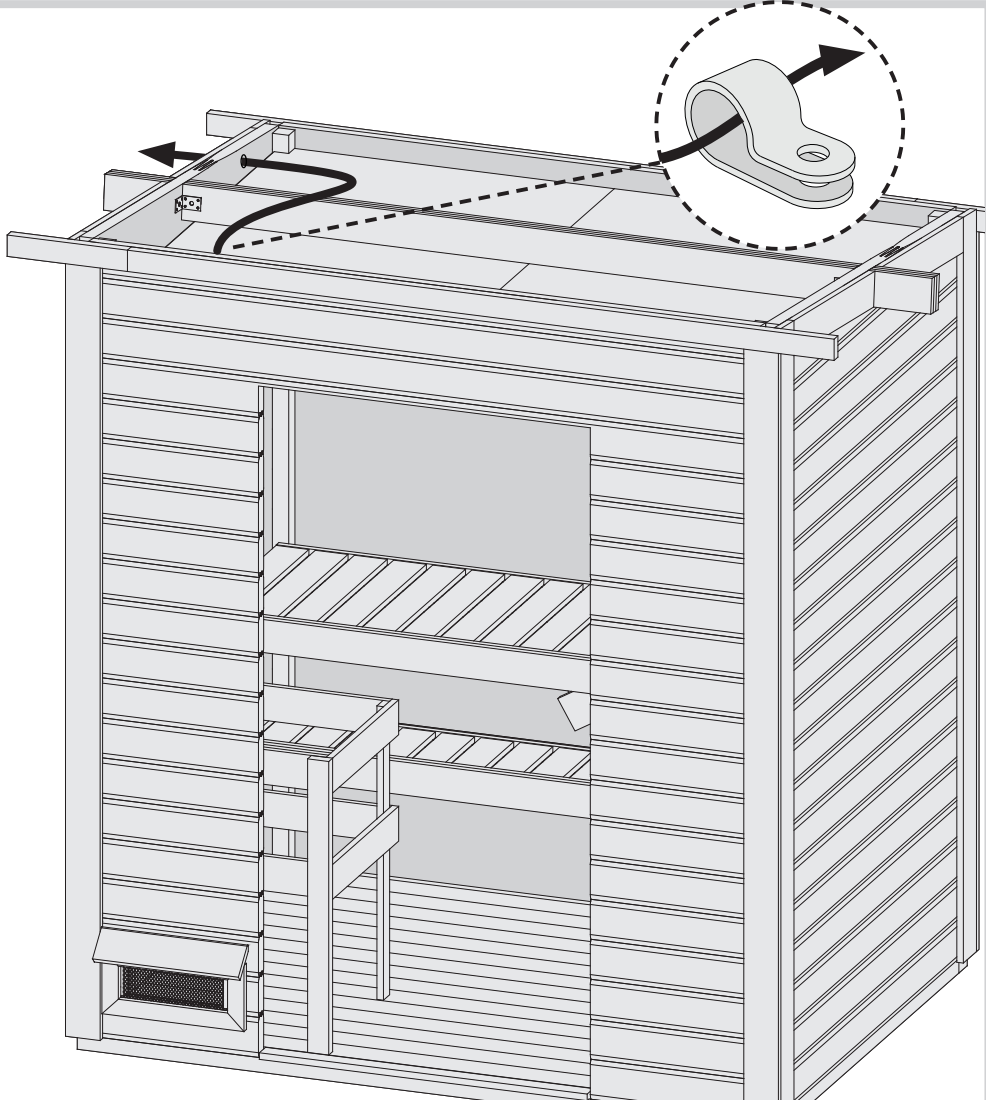
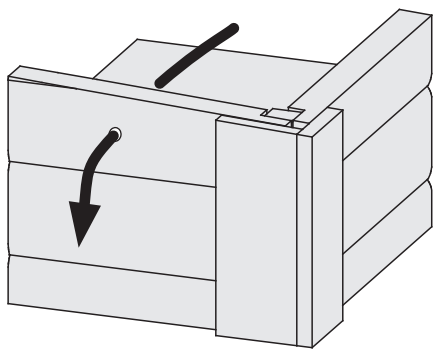
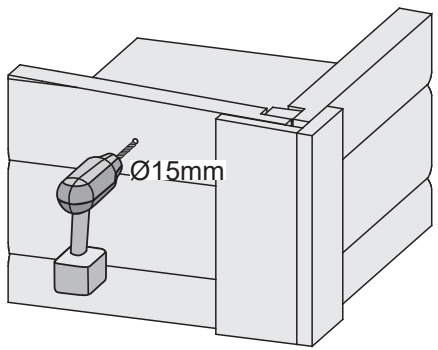
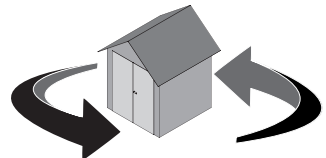
-  Bündig!
-  Flush!
-  Affleurement!
-  Gelijk!
-  I flugt!
-  Aras!
-  Combacia!
-  Stejný!

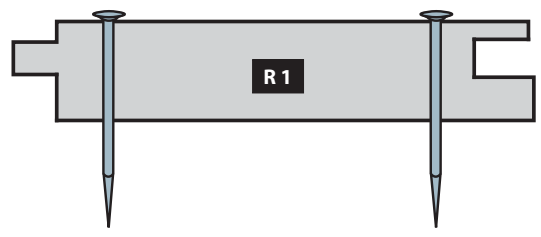
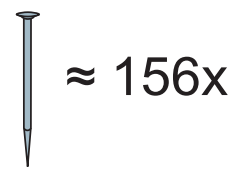
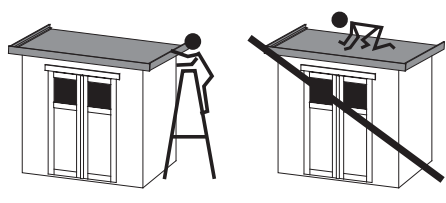


25



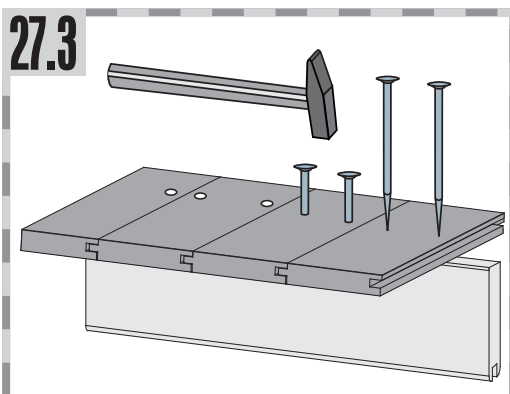
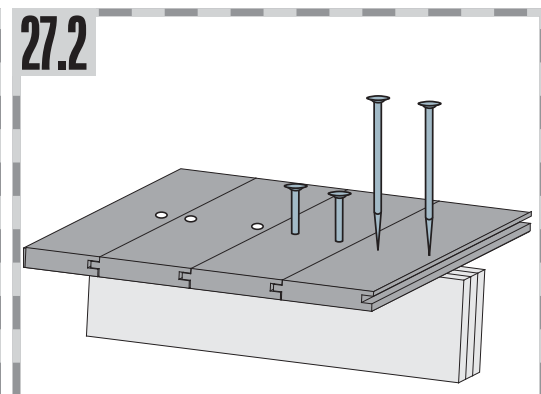
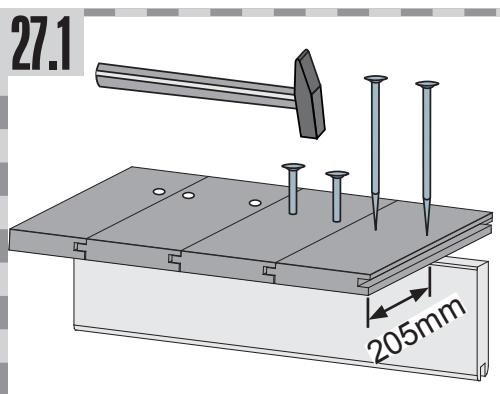
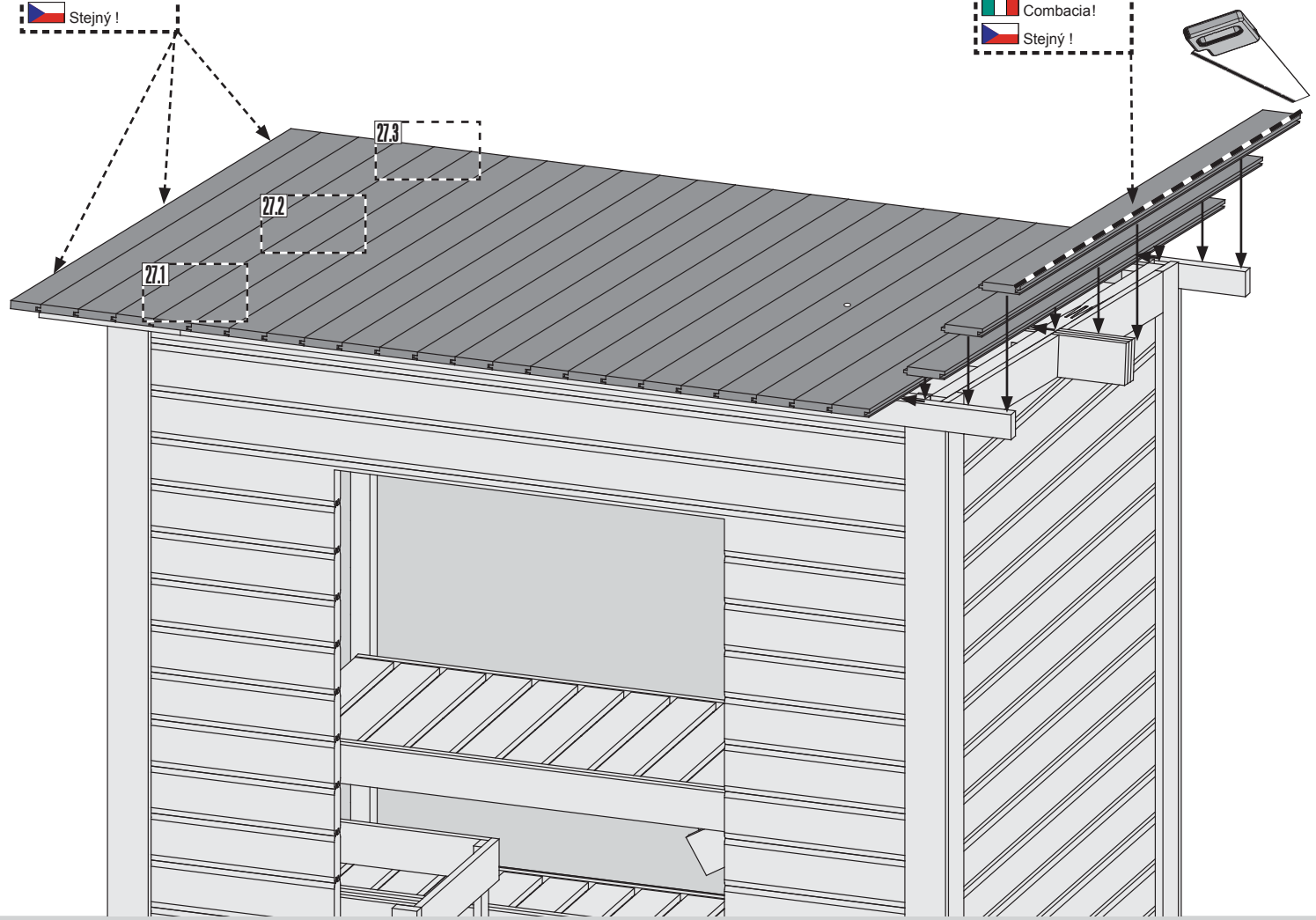
26





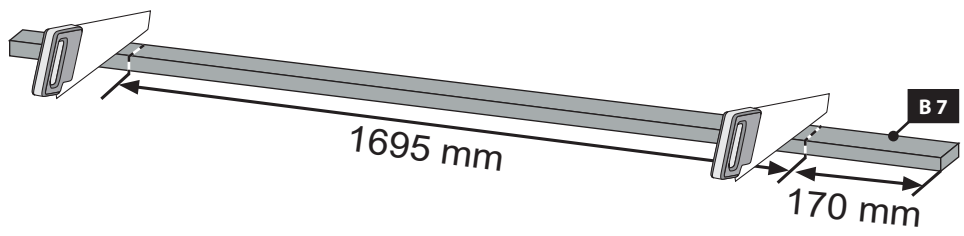
- Bündig!
- Flush!
- Affleurement!
- Gelijk!
- I flugt!
- Aras!
- Combacia!
- Stejný !

- Bündig!
- Flush!
- Affleurement!
- Gelijk!
- I flugt!
- Aras!
- Combacia!
- Stejný !

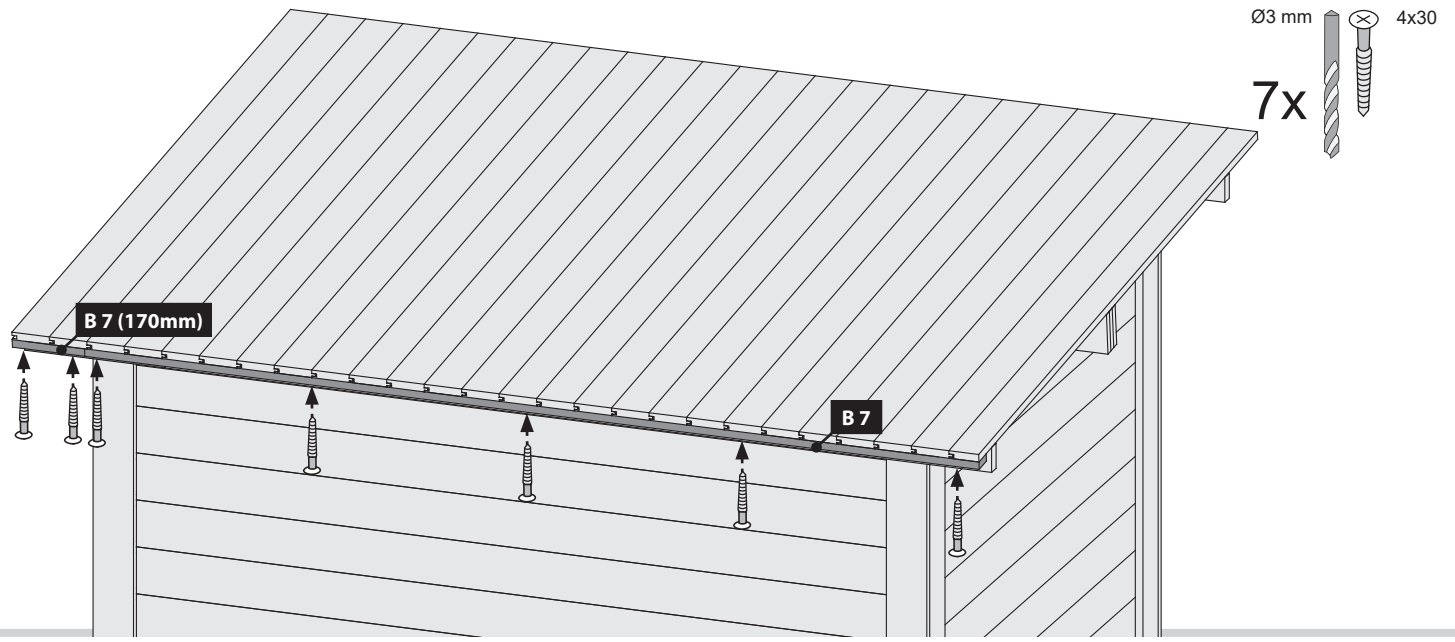




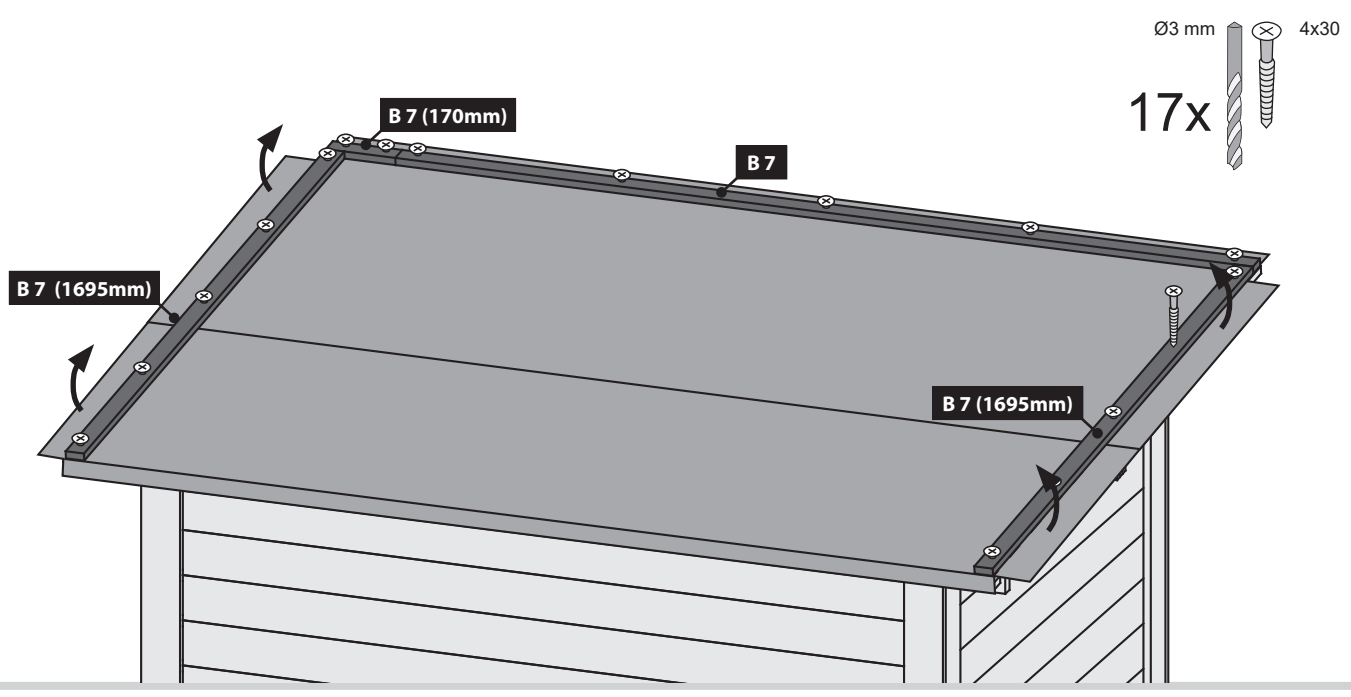
**28** 2x



**29**

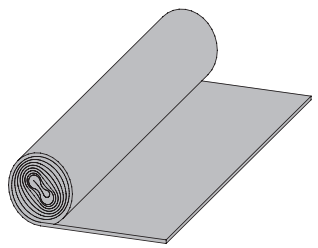
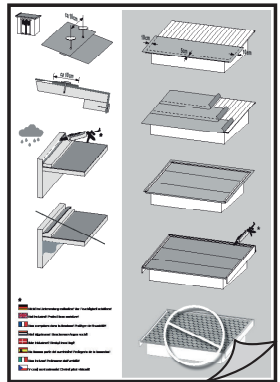


**30**




**Wichtige Hinweise:**

- 1. Lesen Sie alle Hinweise sorgfältig durch.
- 2. Beachten Sie die Abstände und die Reihenfolge der Montage.
- 3. Die Montage erfolgt von oben nach unten.
- 4. Die Befestigung erfolgt mit den mitgelieferten Schrauben.
- 5. Die Befestigung erfolgt in die dafür vorgesehenen Löcher.
- 6. Die Befestigung erfolgt in die dafür vorgesehenen Löcher.
- 7. Die Befestigung erfolgt in die dafür vorgesehenen Löcher.
- 8. Die Befestigung erfolgt in die dafür vorgesehenen Löcher.
- 9. Die Befestigung erfolgt in die dafür vorgesehenen Löcher.
- 10. Die Befestigung erfolgt in die dafür vorgesehenen Löcher.




- \*
- Nicht im Lieferumfang enthalten
  - Not included
  - Non comprises dans la livraison
  - Niet bijgeleverd
  - No forman parte del suministro
  - Non incluso
  - V ceně není zahrnuto
  - Ikke inkluderet

 Montage Bitumendachbelag

 Roofing felt installation


 Montage de toiture en bitume

 Montage dakvilt

 Samling bitumen tagdækning

 Montaje de tela asfáltica

 Copertura bituminosa

 montáž střešní krytiny

 Montáža bitumenske strešne kritine

### **Achtung, dies ist nur ein Verlegebeispiel!**

Die Anzahl der Bahnen richtet sich nach Ihrer Hausgröße. Verbindungen zwischen den Bahnen sind mit einer Überlappung von ca. 10 cm auszuführen. Das Dach ist nicht begehrbar. Die Konstruktion ist für eine Gesamtbelastung (Schnee, Wind) und nicht für eine Punktbelastung ausgelegt. Zur Montage empfehlen wir eine bauseitige Abstützung des Daches von unten. Die Abdichtung der Dachflächen zu angrenzenden Bauteilen mit Bitumendichtmasse ist bauseits zu lösen! Sofern es sich um ein Haus mit Satteldach handelt, sollte bei der Verwendung von Dachschindeln keine Voreindeckung mit Dachpappe vorgenommen werden. Hier sollte lediglich an den beiden Traufseiten ein 20 cm breiter Streifen mit Überstand angebracht werden. Bei Häusern mit einem Tonnendach, verlegen Sie bitte einen Bitumenbelag unter die Schindeln. Bei einem Flachdach ist die Verlegung von Dachschindeln nicht möglich!

### **Note! This description is only an example!**

The number of bitumen strips to be used depends on your actual house size. When joining rolls of roofing felt end to end, the overlap must be approximately 10cm. The roof is not safe to walk on. The roof is designed for a total load (snow, wind) and not for a point load. We recommend you to always support the roof from below during installation. The sealing of the roof surfaces to adjacent components with bitumen sealant has to be effected by the customer! If it is a saddle-roofed house, do not use roofing tiles for roofing. In this case, a 20 cm wide strip of bitumen with overhang should be installed on both sides of the eaves. For houses with a tonne roof, please install a bitumen roofing under the shingles. In the case of a flat roof the laying of roof shingles is not possible!

### **Attention, il s'agit uniquement d'un exemple de pose!**

Le nombre de bandes de bitume utilisés dépend de la dimension de la maison. La jointure des bandes de bitume doit être réalisée avec un chevauchement de 10 cm. Ne pas marcher sur le toit! La construction est appropriée pour une charge totale (neige, vent) et ne pas une charge ponctuelle sur un point précis. Lors du montage, il vous est recommandé de soutenir le toit d'en dessous. L'imperméabilisation des surfaces de toit aux composants adjacents avec un mastic de bitume doit être effectuée par le client! Lorsque vous utilisez des bardeaux pour couvrir une maison avec un toit à deux versants, ne jamais utiliser toiture en bitume ci-dessous. Pour les maisons avec toit en berceau, poser du carton bitumé sous les bardeaux. Pour les maisons de toit plat de la pose de bardeaux de toiture n'est pas possible!

### **Let op, dit is slechts een montagevoorbeeld!**

Het aantal dakviltbanen is afhankelijk van de grootte van uw huis. Verbindingen tussen de stroken uit te voeren met een overlapping van ongeveer 10 cm. Het dak is niet beloopbaar. De constructie is ontworpen voor een totaalbelasting (sneeuw, wind) en niet voor een puntbelasting. Voor de montage adviseren we te voorzien in een zelf aan te brengen steun voor het dak van onderen. De afdichting van de dakoppervlakken van aangrenzende componenten met bitumen afdichtmiddel op te lossen door de klant! Als het gaat om huis met een zadeldak, mag geen Voreindeckung worden gemaakt met dakleer in het gebruik van dakbedekking gordelroos. Hier, moet alleen de twee dakrand zijden een 20cm brede strook dakleer aan te leggen met een overstek. Voor huizen met een dak vat installeer dan een dakleer onder de gordelroos. Met een plat dak leggen shingles is niet mogelijk!

### **Bemærk, dette er kun et monteringskseksempel!**

Antallet af påkrævede ruller af tagbeklædning afhænger af husets faktiske størrelse. Ved sammenføjning af tagdækning ruller ende til ende, skal overlappningen være 10 cm. Når du kun bruger 4 baner af tagpap, skal du altid dække den vandrette kantbjælke med rullerne fra begge sider. Taget er ikke sikkert at gå på. Taget er designet til en total belastning (sne, vind) og ikke for en punktbelastning. Vi anbefaler at du altid støtter taget nedenunder under installationen. Tætningen af tagfladerne til vindbrættet i forenderne skal løses af kunden! Når du bruger tagshingles til at inddække et hus med gavltag, skal du altid bruge underpap tagbeklædningen. Her lægges et 20 cm bredt bånd af tagbeklædning med overlæg på begge sider. Monter altid underpap tagbeklædningen under tagshingles til huse med et buet tag. Ved fladt tag kan tagshingles ikke anvendes!

### **Cuidado, éste es sólo un ejemplo de instalación!**

La cantidad de tiras de tela asfáltica depende del tamaño de su caseta. Las juntas de tela en una tira se realizan solapando la tela asfáltica 10 cm. El techo no es transitable. La construcción está preparada para cargas totales (nieve, viento) y no para cargas puntuales. Para el montaje se recomienda apuntalar el techo por debajo. A menos que haya una casa de techo a dos aguas, sin Voreindeckung debe hacerse con tela asfáltica en el uso de tejas para techos. En este caso, sólo los dos aleros partes deben ser de una amplia franja de 20 cm de tela asfáltica que deben colocarse con un voladizo. Para las casas con el techo abovedado y por favor, instale un techo sintió debajo de las tejas. Con un techo plano por el que las tejas no es posible!

### **Attenzione, questo è solo un esempio di posa!**

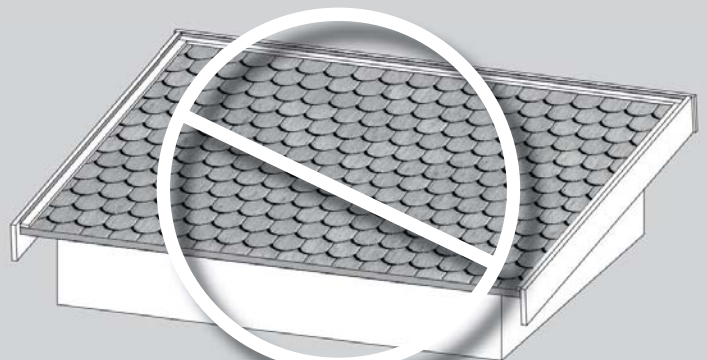
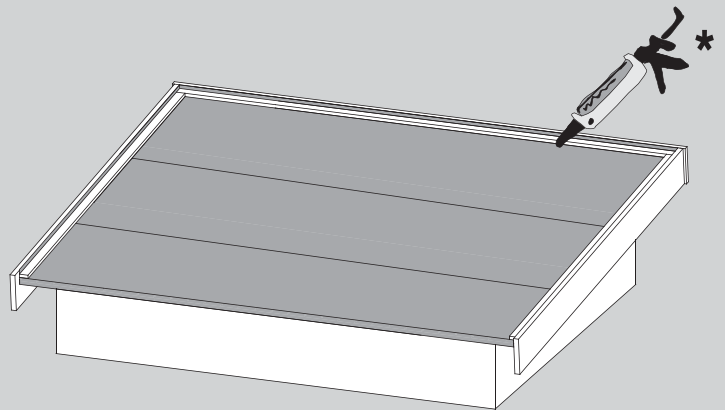
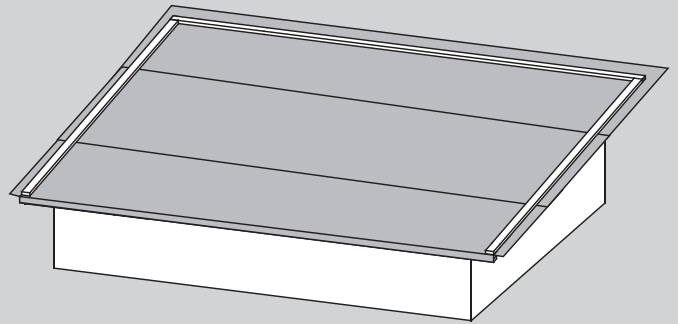
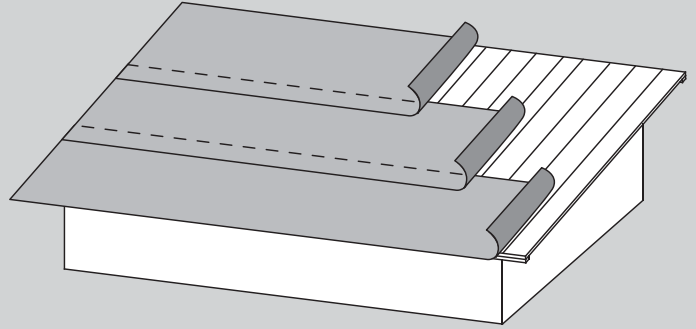
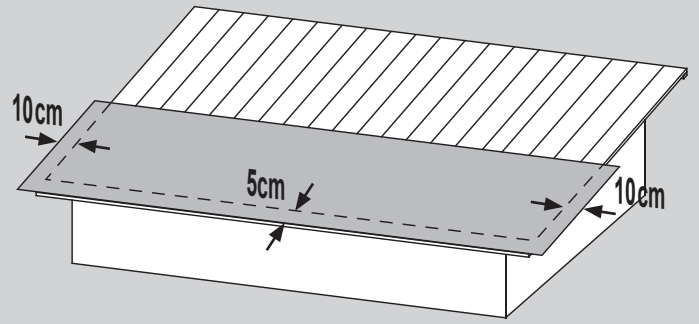
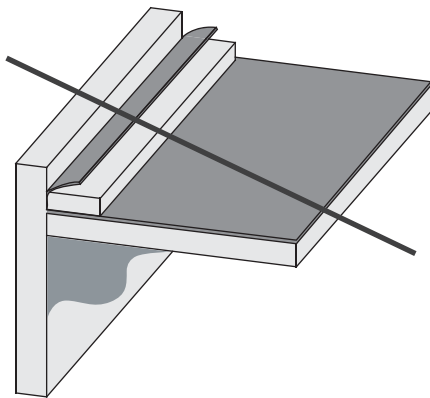
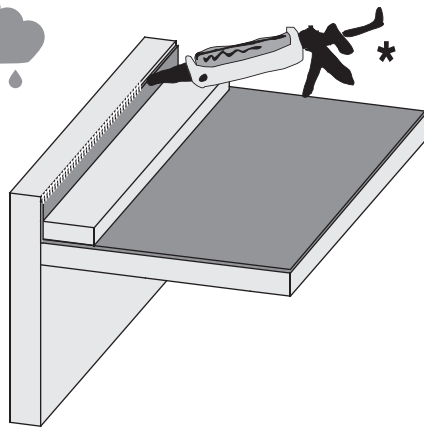
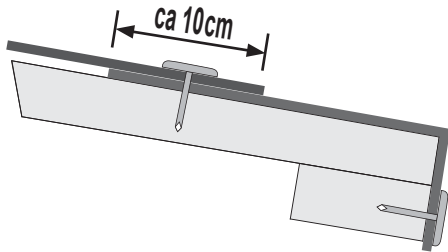
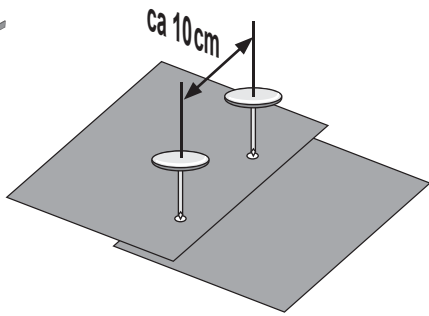
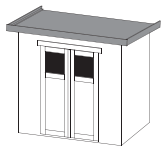
La quantità dei rulli di cartone catramato dipende dalle dimensioni della casa. Il concatenamento tra i nastri deve essere effettuata con una sovrapposizione di circa 10 cm. Non salire sul tetto. La costruzione è progettata per un carico diffuso (neve, vento) e non per una concentrazione puntuale del peso. Per il montaggio si consiglia un supporto del tetto con una costruzione posta sotto di esso. Se si dispone di una casa con un tetto a capanna e si desidera utilizzare tegole di copertura, deve essere posato senza fogli di bitume. Qui, un largo 20 cm striscia di bitume deve essere montato esclusivamente ad entrambi i lati della grondaia sporgente 20 cm. Per le case con fogli di bitume per tetti a botte sotto il fuoco di Sant'Antonio da installare. Si prega di non utilizzare il fuoco di Sant'Antonio Dackdeckung con un tetto piatto.

### **Pozor, toto je jen příklad, kterým!**


Počet Dachpappbahnen závisí na velikosti domu. Spojení mezi asfaltem pásu má být provedena s přesahem asi 10 cm. Při použití pouze čtyři běhy ne Firstbahn použití, boční panely s ležel přes hřeben. Střecha není přístupný. Konstrukce je (sníh, vítr) a není určen pro bodové zatížení na celkové zatížení. Pro montáž doporučujeme znovu podporu na místě střechy zespodu. Utěsnění střešních oblastí do podhledů na čelních plochách je na místě řešit! Máte-li dům se sedlovou střechou, je třeba žádné Asfaltové pásy umístěny pod šindele. Zde je 20 cm široký pás střešní plst' je pouze na obou stranách okapového se supernatantem odloženou. Pro rodinné domy s valenou střechou prosím ležel lepenkový pod šindelem. Pro ploché střechy domů pokládka střešních šindelů není možné!


### **Pozor, to je le primer namestitve!**


Priložena bitumenska strešna kritina je namenjena začetnemu prekrivanju in jo je treba po dveh mesecih dopolniti z lastnim izdelkom. Število listov je odvisno od velikosti vaše hiše. Stiki med ploščami morajo biti izvedeni s prekrivanjem približno 10 cm. Po strehi se ne sme hoditi. Konstrukcija je zasnovana za splošno obremenitev (sneg, veter) in ne za točkovno obremenitev. Pri montaži priporočamo, da streho od spodaj podpre stranka. Tesnjenje strešnih površin s sosednjimi gradbenimi elementi z bitumensko tesnilno maso mora rešiti stranka! Če gre za hišo z dvokapno streho, pri uporabi strešnikov ni treba izvesti predhodnega prekrivanja s strešno lepenko. V tem primeru je treba na obeh straneh ostrejša uporabiti le 20 cm širok pas s previsom. Pri hišah s sodasto streho pod skode položite bitumensko prevleko. Na ravno streho ni mogoče položiti skodel!





\*

 Nicht im Lieferumfang enthalten! Vor Feuchtigkeit schützen!

 Not included! Protect from moisture!

 Non comprises dans la livraison! Protéger de l'humidité!

 Niet bijgeleverd! Beschermen tegen vocht!

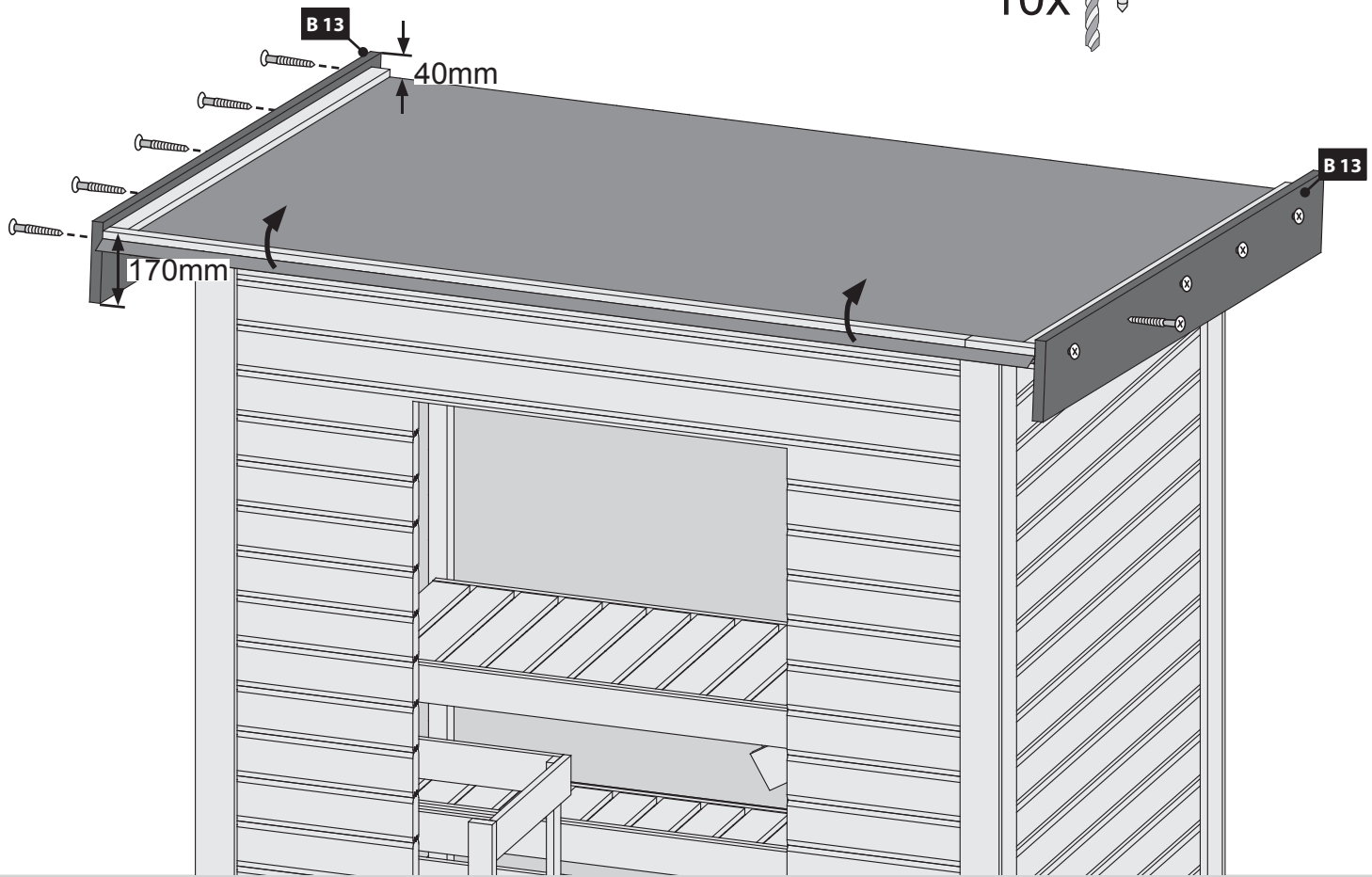
 Ikke inkluderet! Beskyt imod fugt!

 No forman parte del suministro! Protegerlo de la humedad!

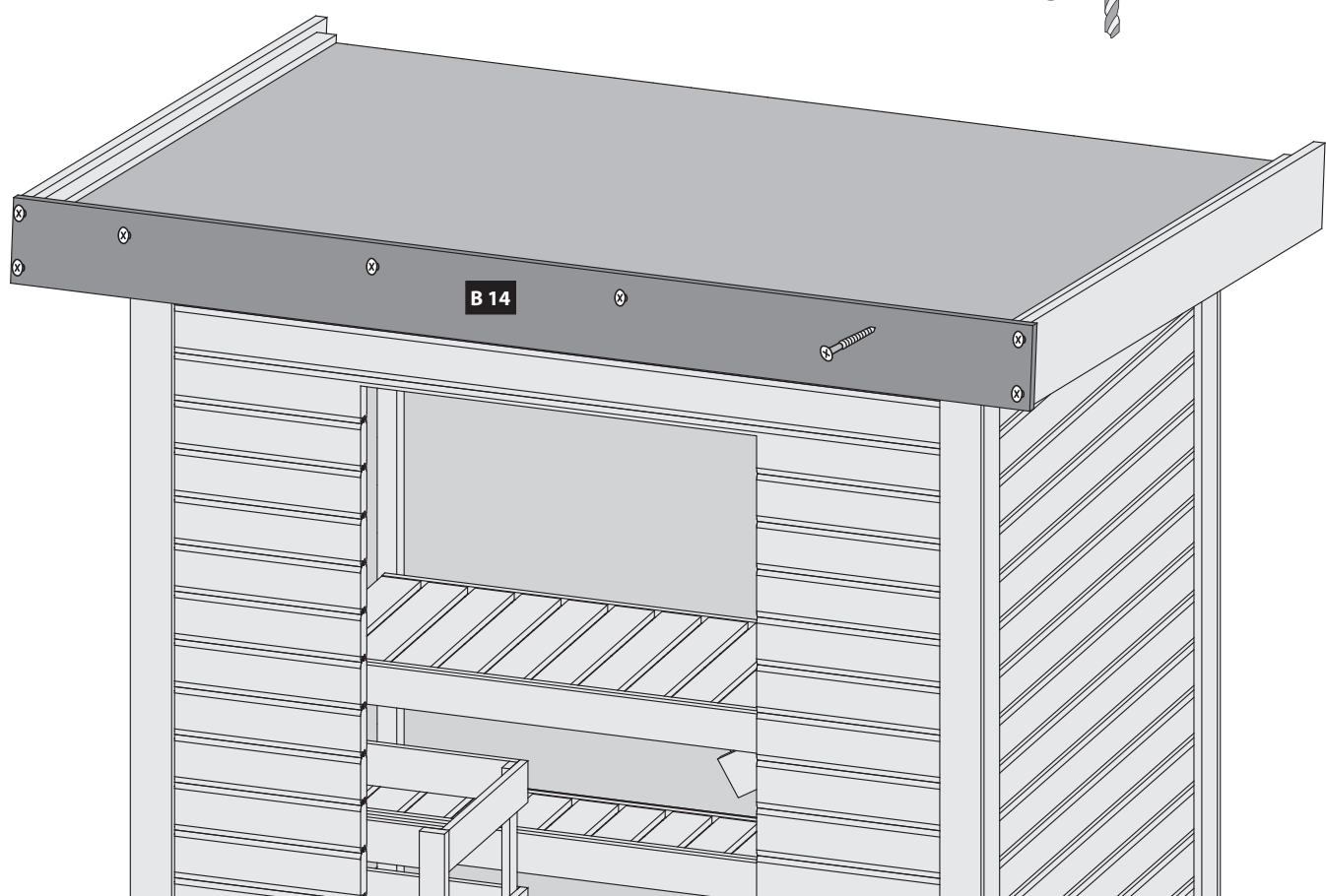
 Non incluso! Proteggere dall'umidità!

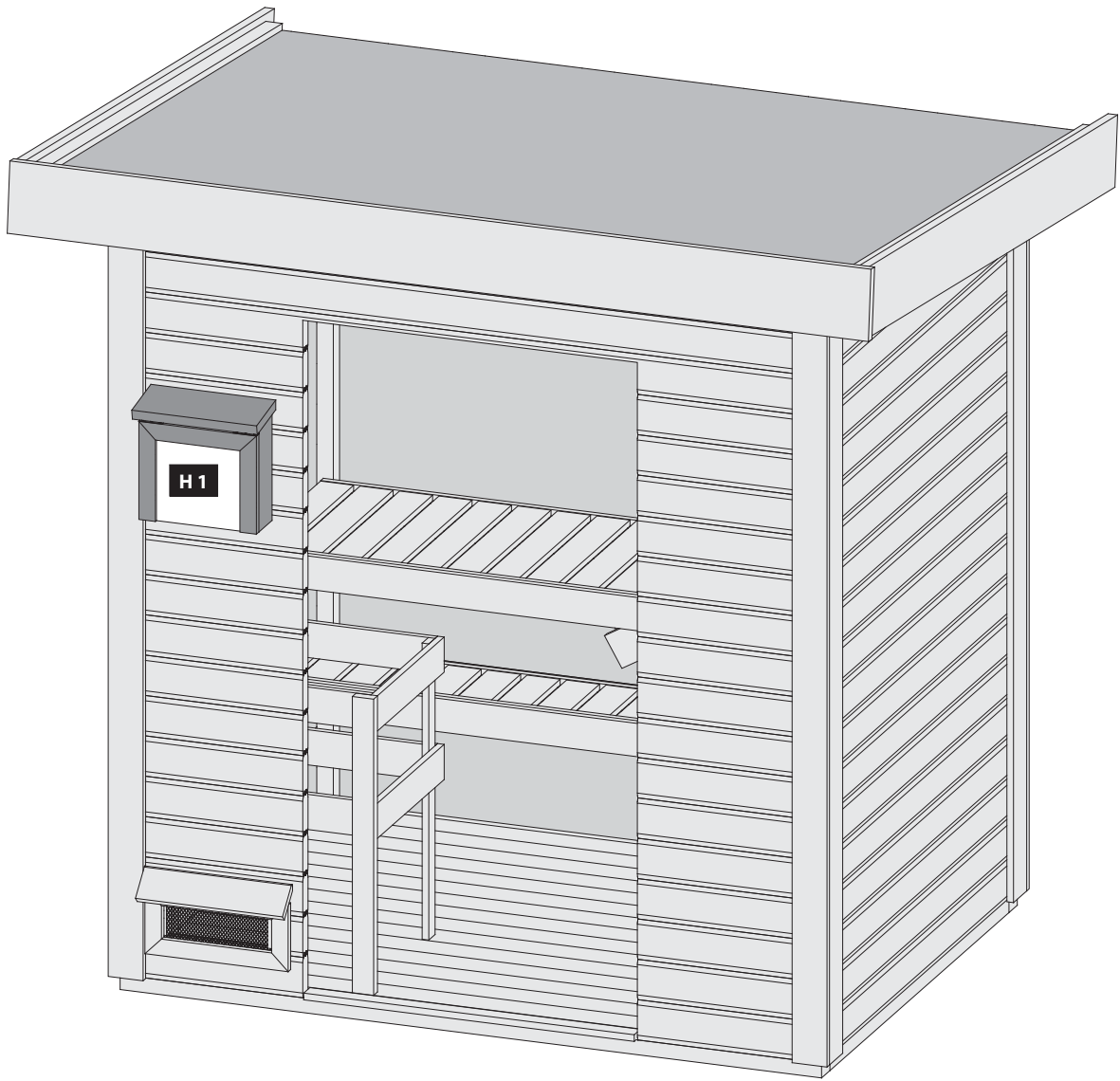
 V ceně není zahrnuto! Chránit před vlhkostí!

Ø3 mm 4x50  
10x

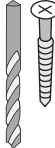
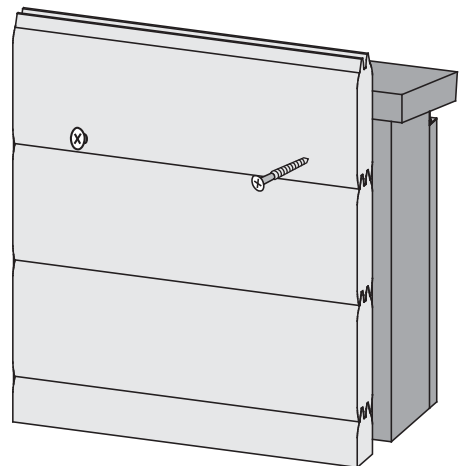
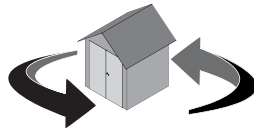
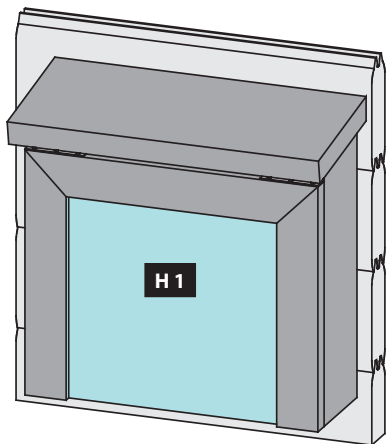


Ø3 mm 4x50  
8x

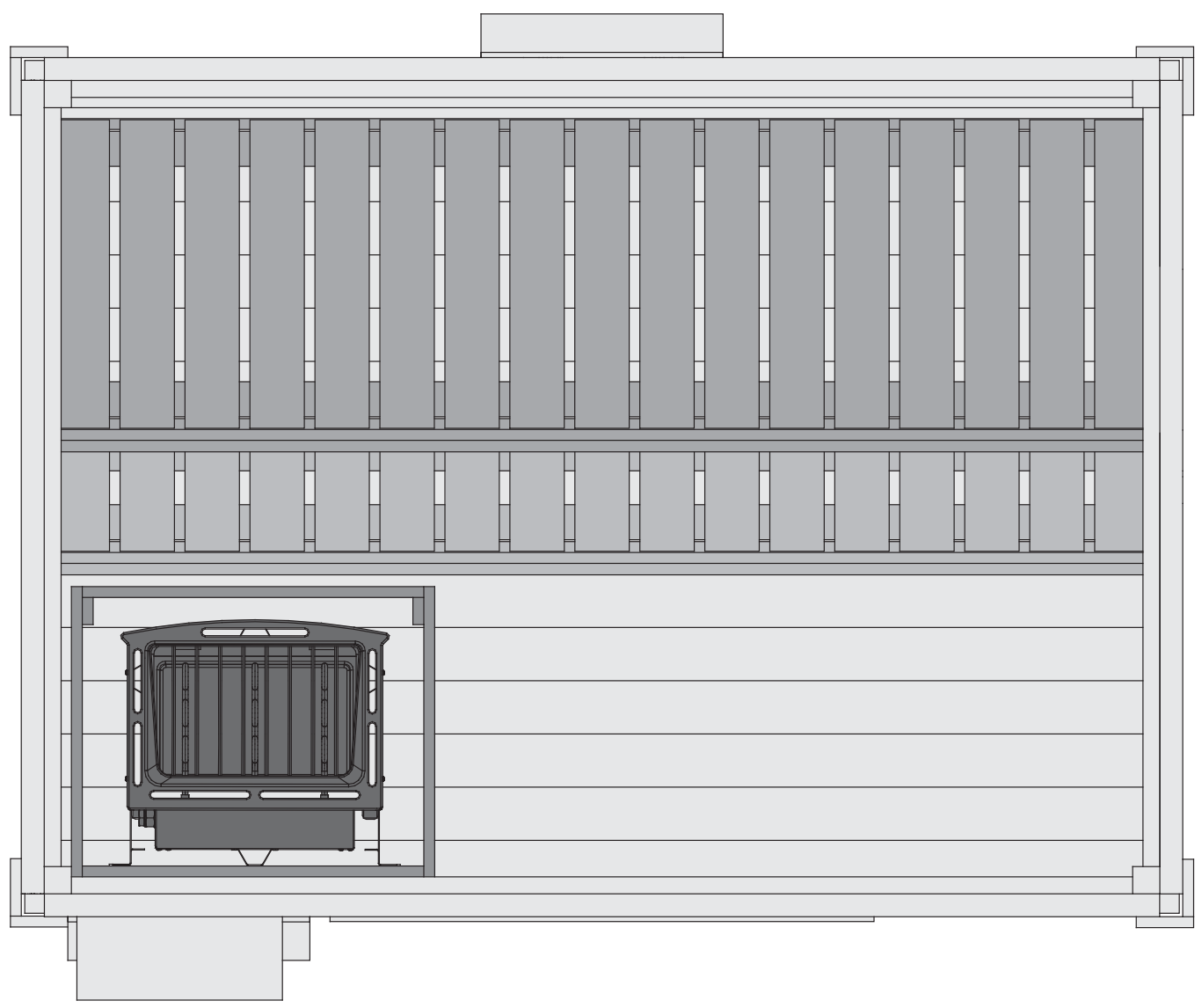
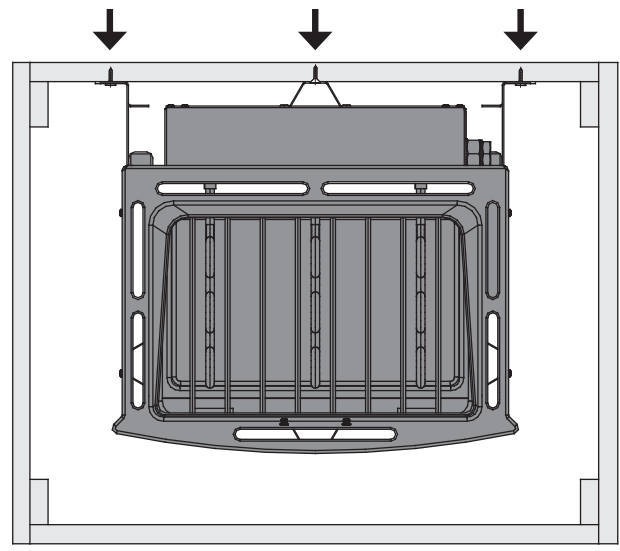
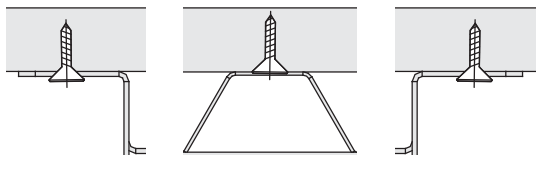




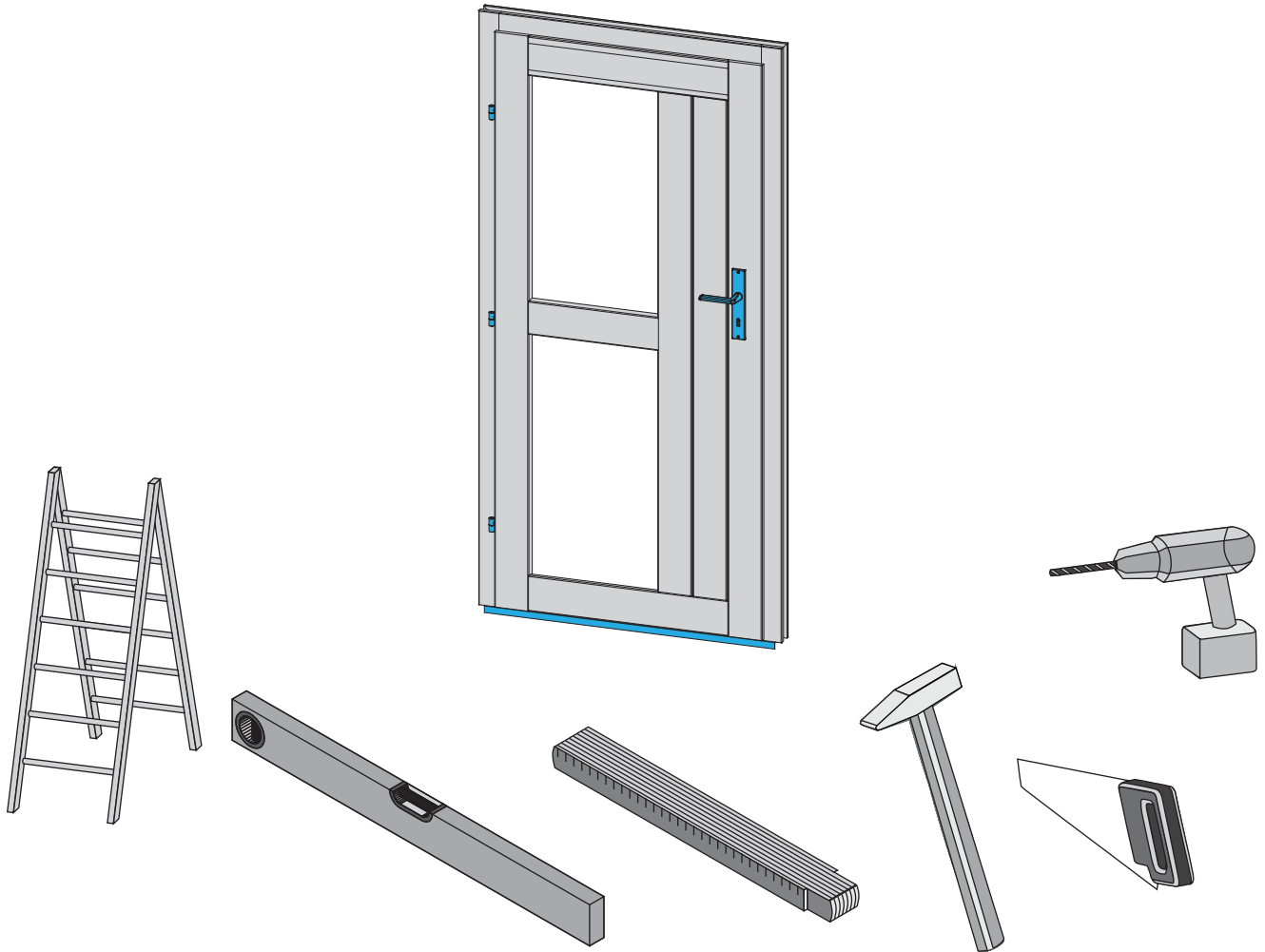
Ø5 mm 6x60  
2x

A technical drawing showing a 5mm diameter drill bit and a 6x60mm screw. The text 'Ø5 mm' is to the left of the drill bit, '6x60' is to the right of the screw, and '2x' is centered below both.

-  Ofenbefestigung
-  oven vaststelling
-  oven fixing
-  fixation four
-  fijación horno
-  fissaggio forno
-  upevňovací trouba
-  ovn fastsættelse



# 84590



 **Aufbauanleitung**

 **Building Instructions**

 **notice de montage**

 **montagehandleiding**

 **Montagevejledning**

 **Instrucciones de construcción**

 **Istruzioni per il montaggio**

 **Montážní návod**



Vergleichen Sie zuerst die Material-liste mit Ihrem Paketinhalt! Bitte haben Sie Verständnis, dass Beanstandungen nur im nicht aufgebauten Zustand bearbeitet werden können!



Vergelijk eerst de lijst van materialen met de inhoud van uw pakket! Reclamaties kunnen alleen in behandeling worden genomen zolang de onderdelen nog niet zijn gemonteerd!



Confrontate questa distinta materiali prima con il contenuto del pacchetto! Vi preghiamo di comprendere che eventuali reclami possono essere accolti solo prima del montaggio!



First compare the list of materials with your package contents! Please understand that complaints can be processed in the non-built status only!



Start med at kontrollere materialelisten med indholdet af den leverede pakke! Vi gør venligst opmærksom på at reklamationer kun kan behandles for materialer som ikke er blevet bearbejdet!



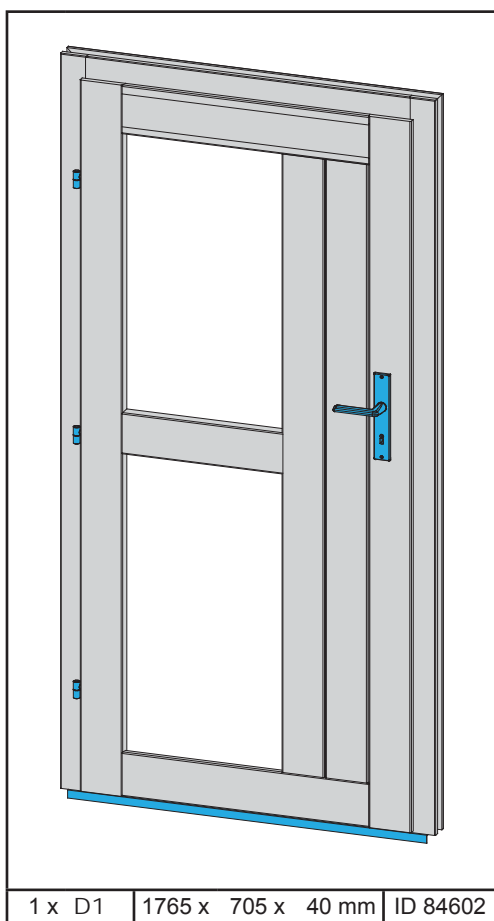
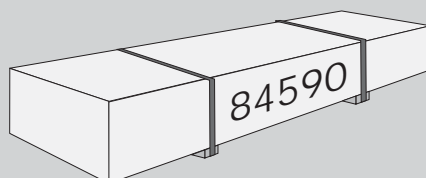
Nejprve přezkontrolujte obsah balení podle materiálového listu! Mějte pochopení pro to, že případnou reklamaci se můžeme zabývat pouze tehdy, když díly nebudou smontované! Za pomoci tohoto seznamu můžete jednotlivé díly přiřadit k montážnímu návodu.



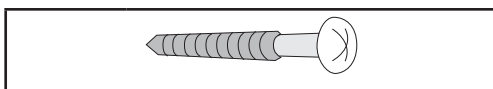
Commencez par comparer la liste du matériel avec le contenu de votre paquet! Sachez que nous traitons uniquement les réclamations concernant le matériel à l'état non monté!



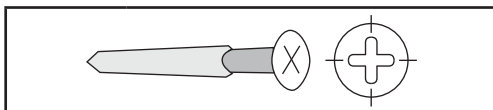
En primer lugar, compare la lista de material con el contenido del paquete. Rogamos entienda que las reclamaciones sólo pueden ser tramitadas antes de montar el objeto!



|        |                   |          |
|--------|-------------------|----------|
| 4 x C1 | 2300 x 45 x 45 mm | ID 67835 |
|--------|-------------------|----------|

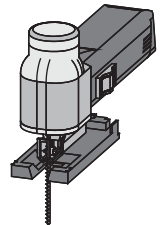
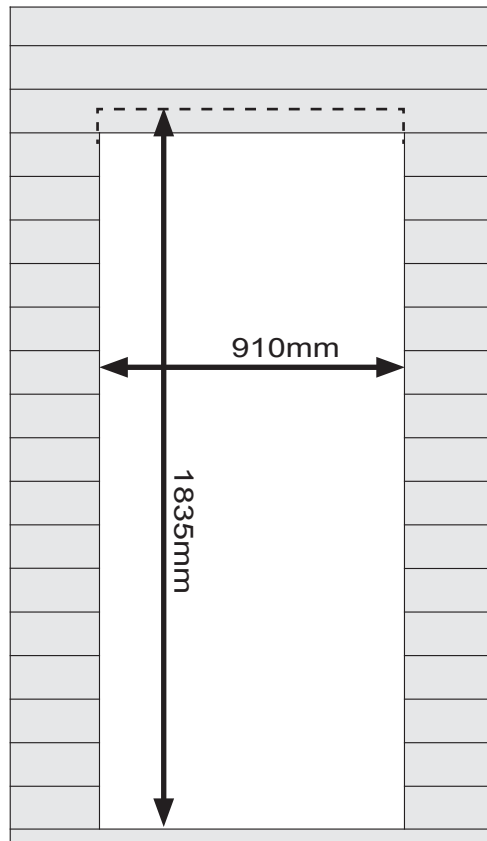
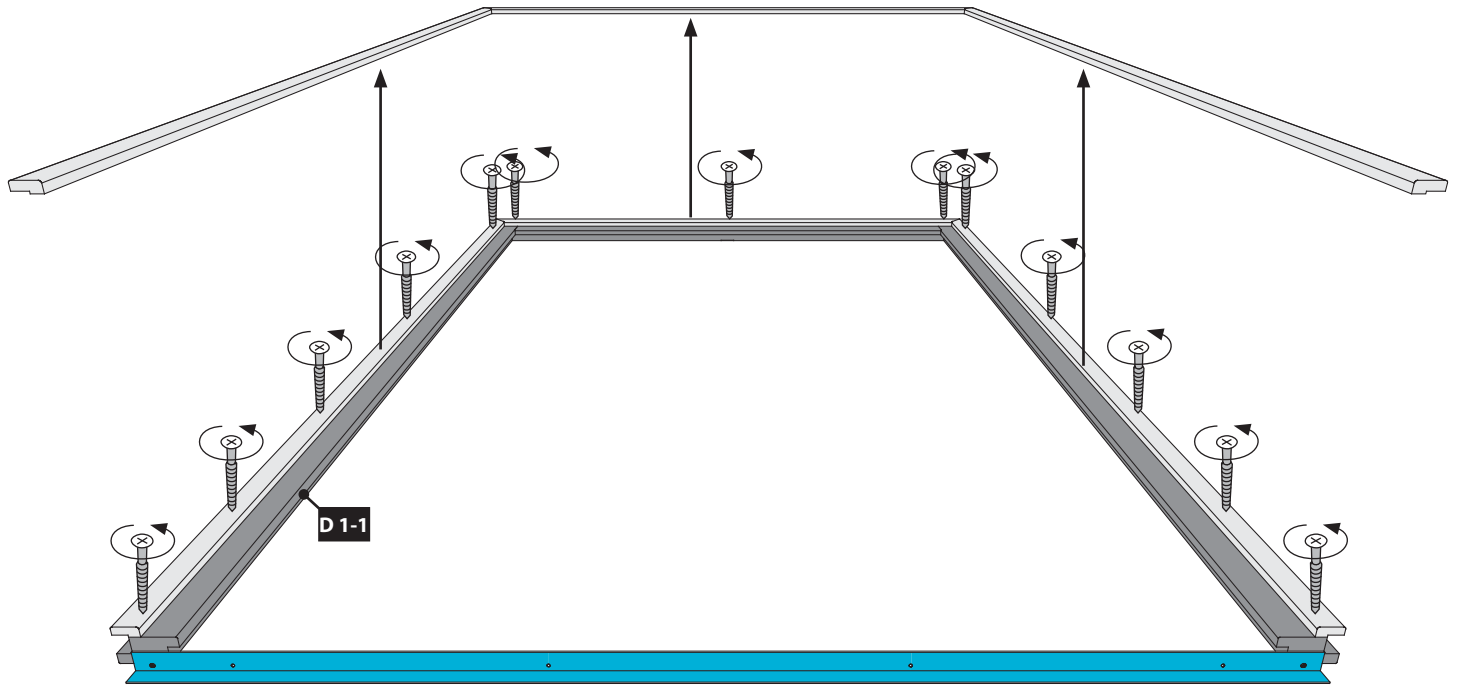


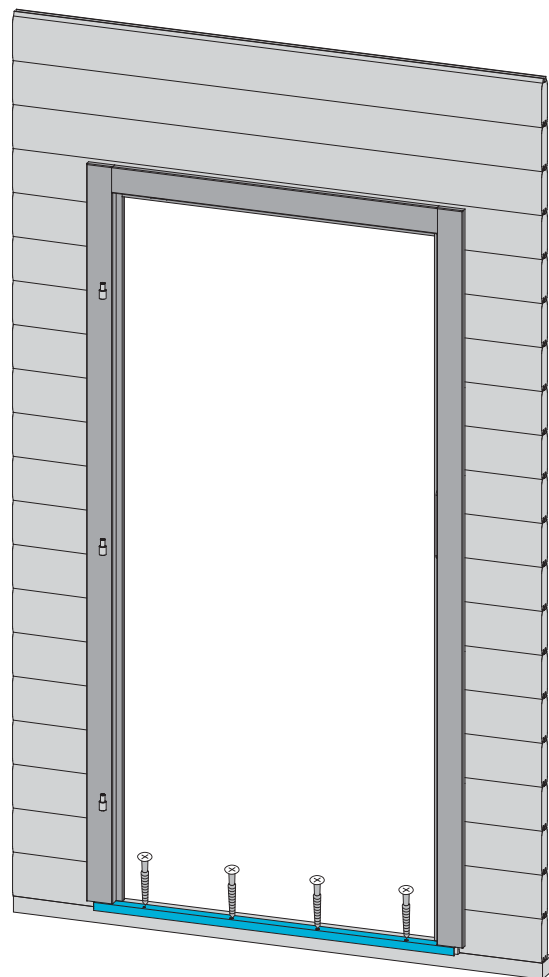
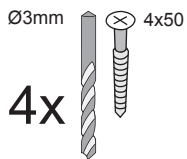
|      |             |          |
|------|-------------|----------|
| 30 x | 4,5 x 25 mm | ID 71185 |
|------|-------------|----------|



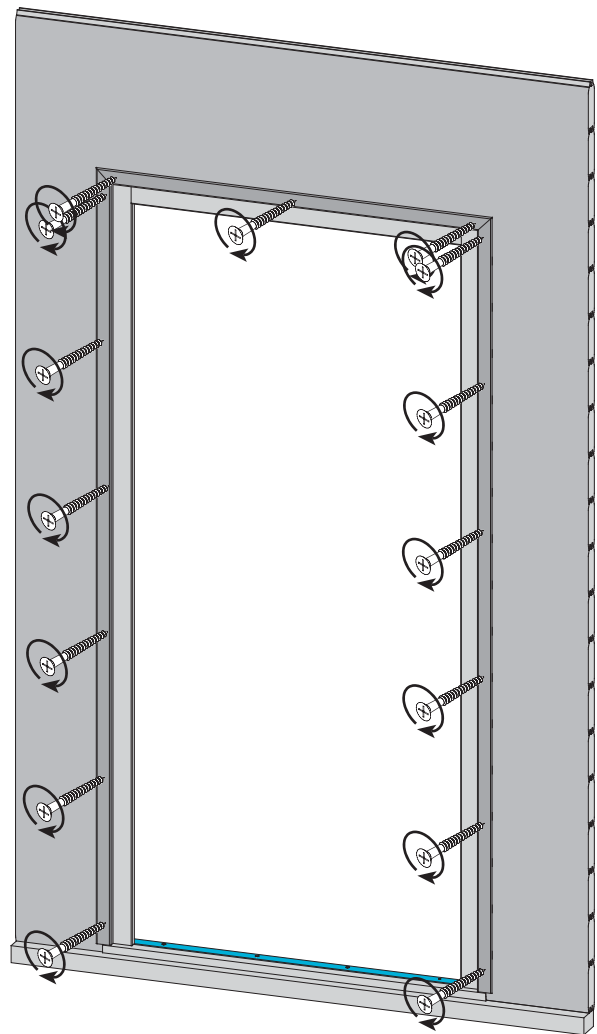
|      |           |         |
|------|-----------|---------|
| 10 x | 4 x 50 mm | ID 3688 |
|------|-----------|---------|



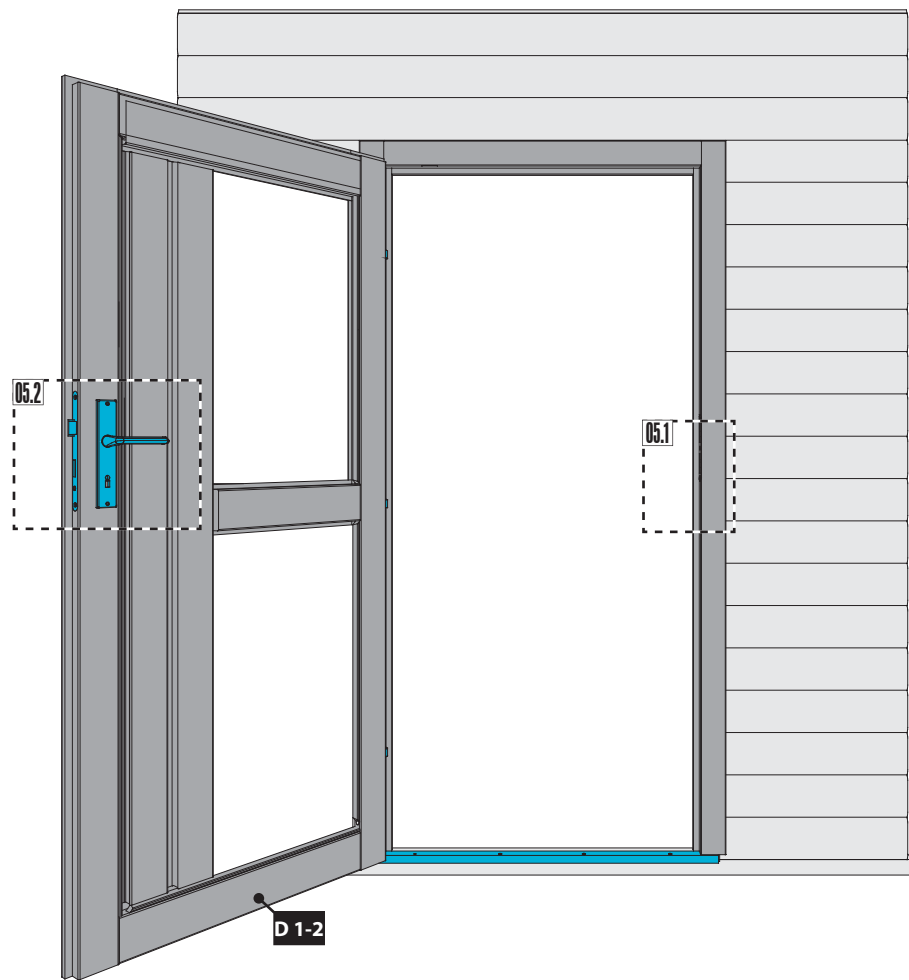




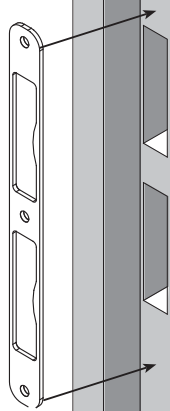
-  außen
-  outside
-  à l'extérieur
-  buiten
-  fuera
-  al di fuori
-  vně



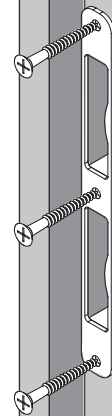
-  innen
-  Inside
-  à l'intérieur
-  binnen
-  dentro
-  dentro
-  uvnitř



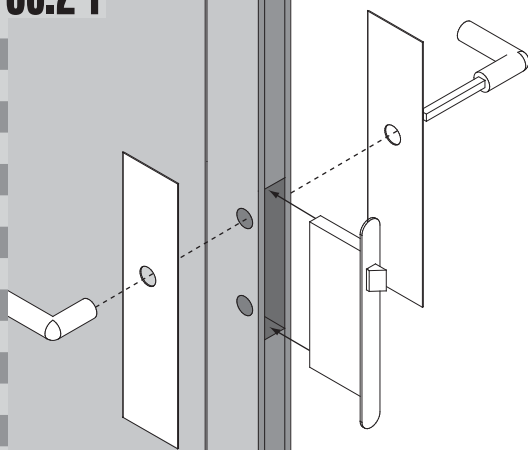
05.1-1



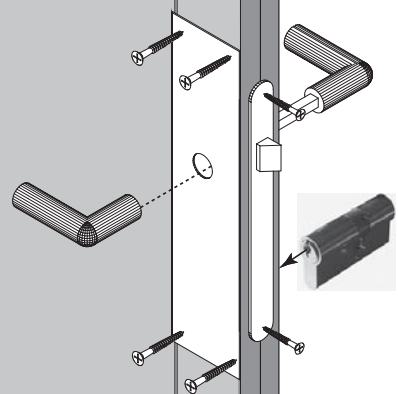
05.1-2



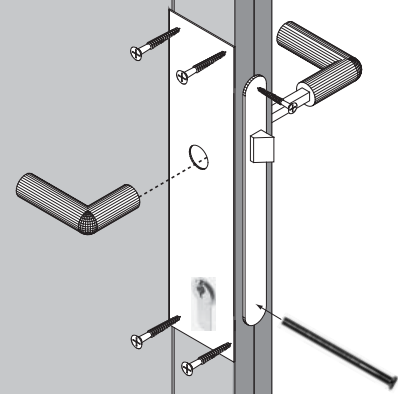
05.2-1

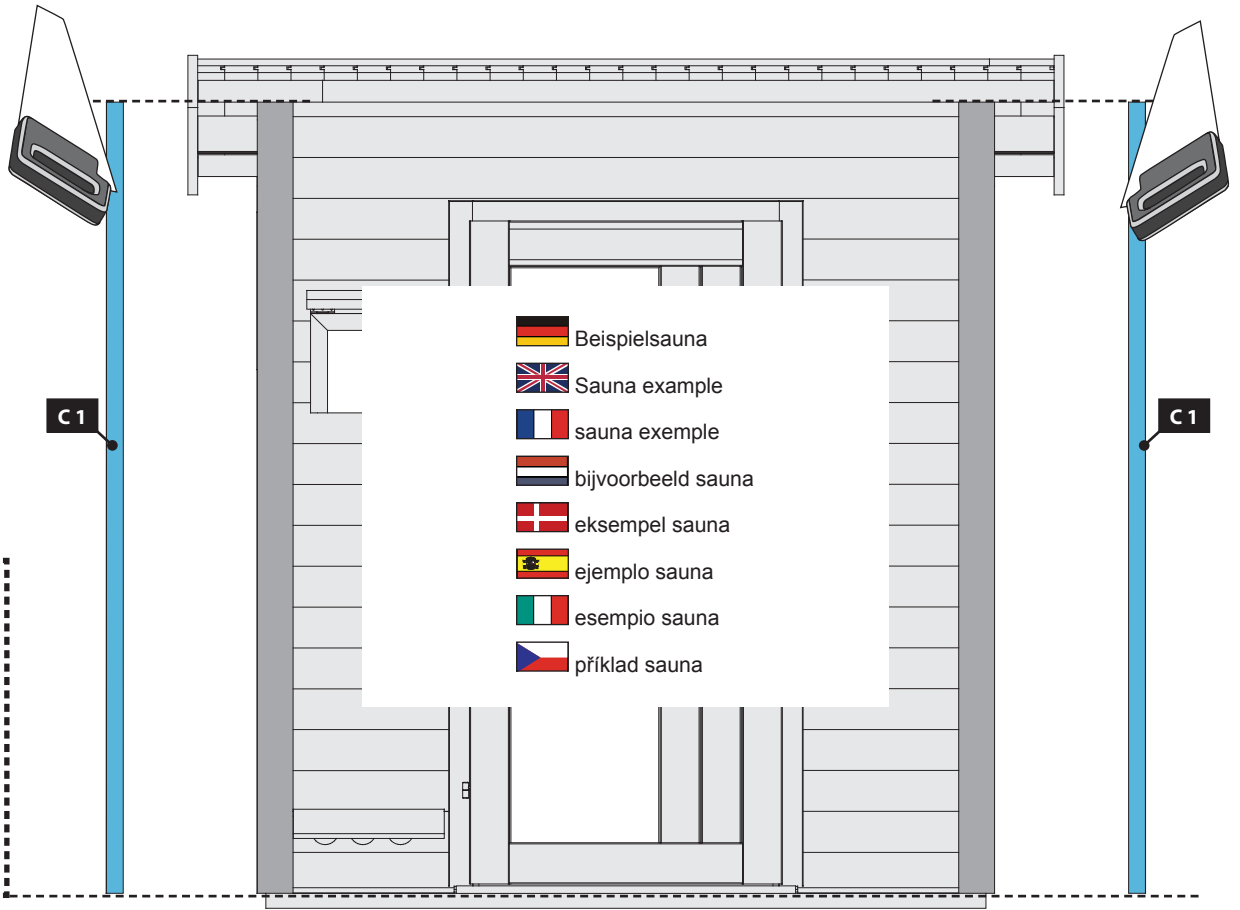


05.2-2



05.2-3



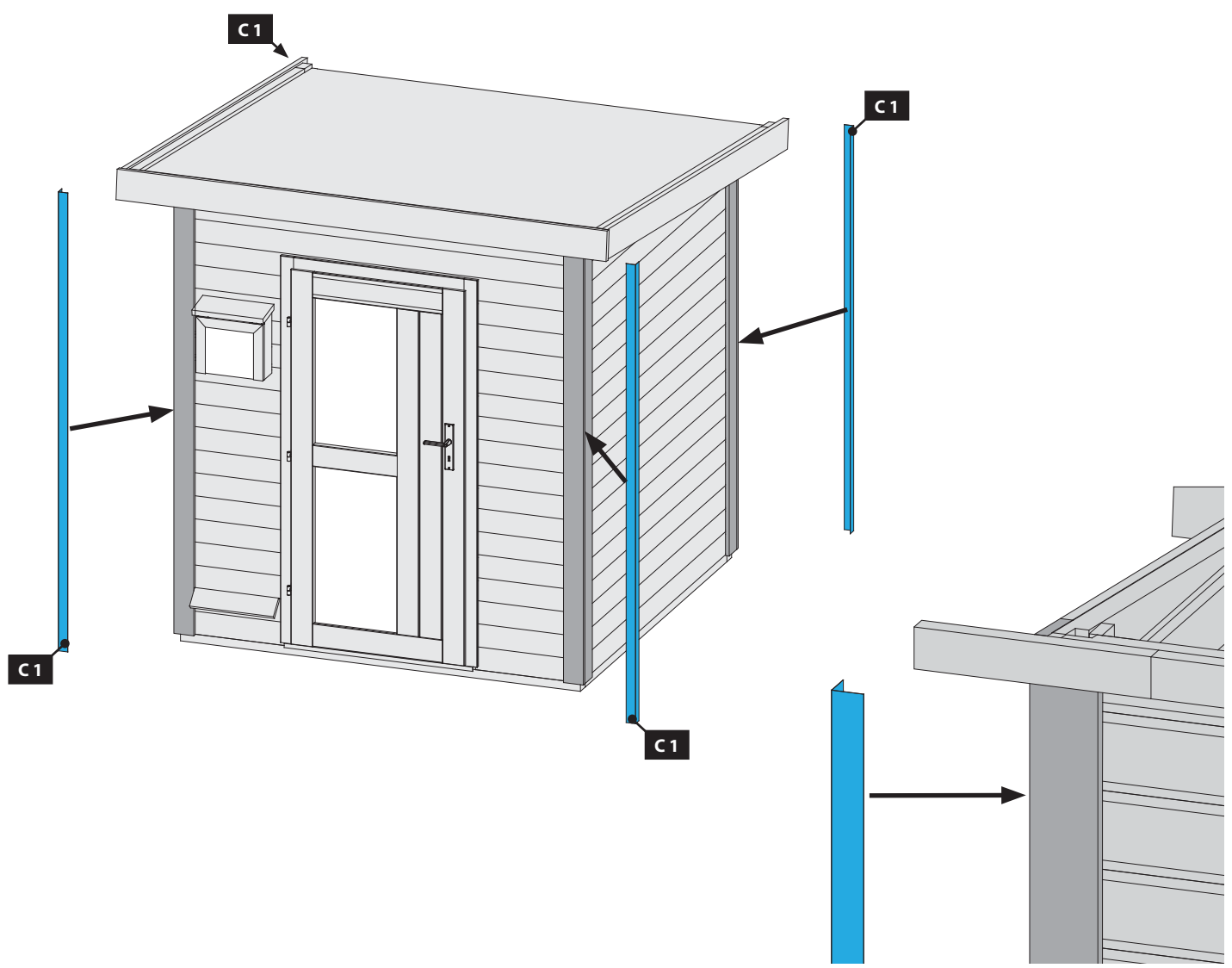


C1

C1

-  Beispielsauna
-  Sauna example
-  sauna exemple
-  bijvoorbeeld sauna
-  eksempel sauna
-  ejemplo sauna
-  esempio sauna
-  příklad sauna

-  Bündig!
-  Flush!
-  Affleurement!
-  Gelijk!
-  I flugt!
-  Aras!
-  Combacia!
-  Stejný !



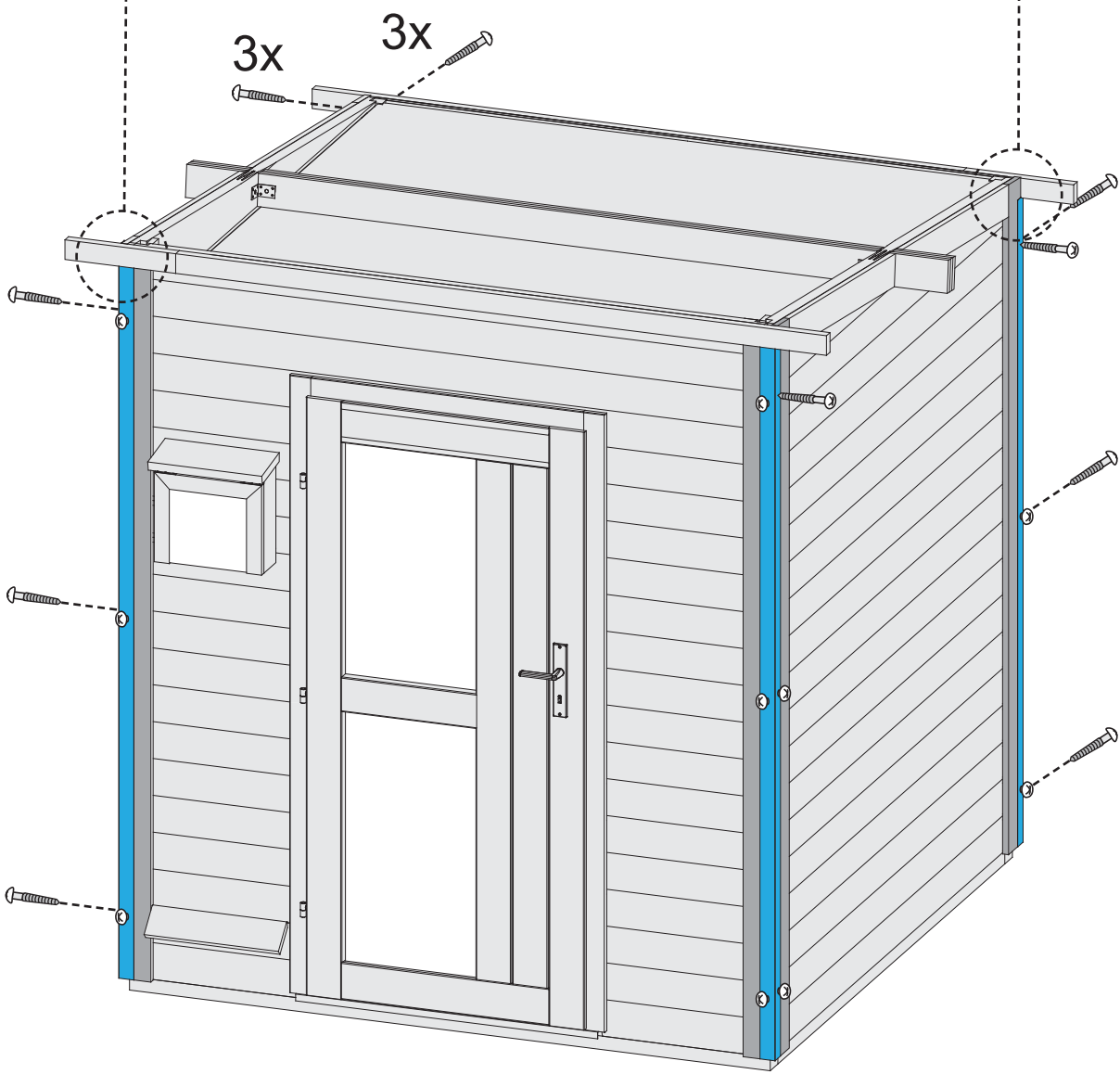
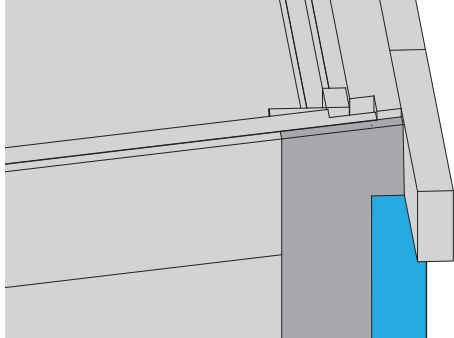
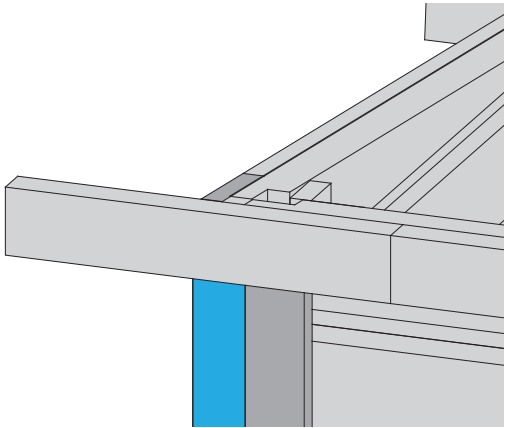
C1

C1

C1

C1

Ø3mm  
24x  
4,5x25





**Instandhaltung ist Voraussetzung für eine Gewährleistung**

Zur nachhaltigen Sicherung der Gebrauchstauglichkeit und Werthaltigkeit, ist auch während des Gewährleistungszeitraumes eine fachgerechte Wartung und Pflege erforderlich, die nicht in die Gewährleistungsverpflichtung eingeschlossen ist. Defekte müssen sofort nach der Entdeckung behoben werden.

**Holzschutztechnische Behandlung der Tür**

Alle Bauteile der Tür müssen immer holzschutztechnisch behandelt werden. Die Stellen des Holzes, die später durch den Aufbau nicht mehr zugänglich sind sollten vor dem Aufbau vollständig behandelt werden.

Behandeln Sie das Produkt mit Bläuesperrgrund, anschließend versehen Sie es mit einem zweifachen Schutzanstrich einer offenporigen Holzschutzlasur. Spätestens alle zwei Jahre sollten Sie einen Schutzanstrich wiederholen.

Bei den Türen ist zu beachten, dass die eingesetzten Werkstoffplatten bei ungeeigneten Anstrichstoffen farbliche Abweichungen zu den Türen bekommen.

Bei farbigen und kesseldruckimprägnierten Häusern müssen lediglich die naturbelassenen Holzstellen (Sägeschnitte) und Teile nachbehandelt werden. Eine gleichmäßige Farbdeckung ist im Innenbereich durch einmaliges Überstreichen zu erreichen. Verwenden Sie dazu einen offenporigen Wasserdispersionslack auf Acrylharzbasis.

Um eine hohe Lebensdauer Ihres Produktes zu gewährleisten sollten beschädigte Stellen sofort repariert werden. Dazu die beschädigte Stelle leicht anschleifen und erneut mit Farbe versehen. Erkundigen Sie sich nach geeigneten Lasuren bei Ihrem Farbenfachberater.

Weiterhin kann man, um eine hohe Lebensdauer der Tür zu gewährleisten und die Schlagregendichtigkeit zu erhöhen, den Holz-Fensterscheibenübergang mit geeigneten Abdichtmassen versiegeln. Würden diese Pflegemaßnahmen nicht sachgemäß durchgeführt, kann es zu Formänderungen, Bläue, Pilzbefall der Türen und Zargen und Verlust der Gewährleistung kommen.

**Reinigung**

Regelmäßige Reinigung und Pflege ist eine Grundvoraussetzung zur Erhaltung der Lebensdauer und Funktionsfähigkeit hochwertiger Produkte. Es sind Außen- und Innenseiten und auch der Falzbereich zu reinigen. Die Reinigungsmittel müssen dabei auf das entsprechende Material abgestimmt sein, was vor Beginn der Arbeiten zu prüfen ist.

**Verformung der Tür**

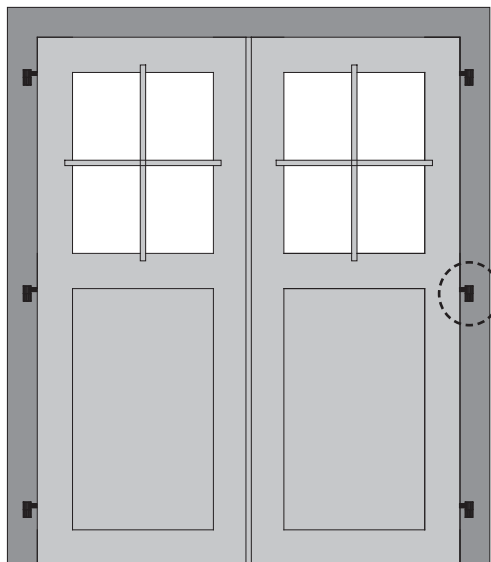
Holz reagiert auf Umwelteinflüsse. So kommt es je nach Witterung zum Quellen und Schwinden des Holzes. Dadurch treten Maßabweichungen und leichte Verformungen auf. Um die Schließfähigkeit der Tür zu erhalten, muss je nach Witterung die Tür durch Rein- und Rausdrehen an der Bänder ausgerichtet werden. Ein Verzug der Türen ist zu akzeptieren, solange die Funktion durch die hier aufgeführten Einstellmöglichkeiten gewährleistet ist.

Für Schäden die durch Gewalteinwirkungen entstehen, besteht kein Gewährleistungsanspruch.

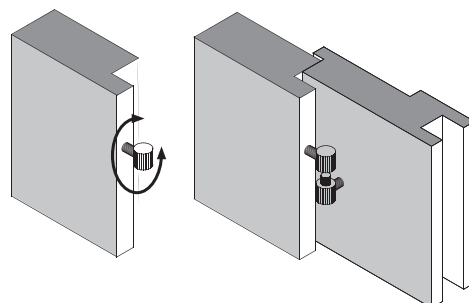
**Einstellen der Tür**

Die Tür muss genau ausgerichtet werden damit eine einwandfreie Funktion gegeben ist. Der Türrahmen muss rechtwinklig und lotrecht eingebaut sein. Weiterhin muss der Türrahmen so montiert sein, dass er oben und unten dieselbe Breite hat.

Schließt die Tür nicht, oder ein Türblatt hängt schief, kann dies durch leichtes Rein- oder Herausdrehen der Einschraubbänder berichtigt werden. Bis zu 5 Umdrehungen kann man diese Bänder rausdrehen. Wenn Sie eine Doppelflügeltür haben, muss der Feststellflügel stets nach oben und unten mittels der dafür vorgesehenen Beschläge gesichert werden.



**Einschraubband Hinge**



**The guarantee is conditional on proper upkeep!**

For lasting protection of the value and suitability for use, professional care and maintenance is also recommended during the warranty period; this is not included in the warranty obligations. Defects must be repaired immediately upon detection.

**Wood protection treatment of the door**

All parts of the door must receive wood protection treatment. Those sections of the wood, which will not be accessible after installation, should receive complete treatment before installation.

Treat the product with a blue stain blocking coat; afterwards apply a double protective coating of an open-pored wood-protection glaze. Application of a protective coating should be repeated at least every two years.

Please beware that the inserted plates of other material may come to differ in colour to the doors if you use unsuitable coating material. With coloured and boiler pressure impregnated houses, only the exposed natural wood (saw cuts) and parts should need extra treatment.

You can obtain an even colour covering in inside areas with one coat of paint. For that you should use an open-pored, acrylic based water dispersed lacquer. In order to guarantee a long service life of your product you should repair damaged areas immediately. Do this by whetting the damaged area and apply a new coat of paint. Enquire about suitable glazes at your local paint retailer.

Furthermore, you can seal the joining of the wood-window pane with a suitable sealant to guarantee a long service life of the door and prevent leakage from heavy rain. If these precautions of care are not properly carried out, it can result in deformation, blue stain, fungus infestation in the doors and frames and loss of warranty.

**Cleaning**

Regular cleaning and care is a prerequisite for preserving the service life and functionality of high-value products. Cleaning is to take place outside, inside and also in the rabbet-area. The cleaning agent used must be suitable for the relevant material; please do a test before you start cleaning.

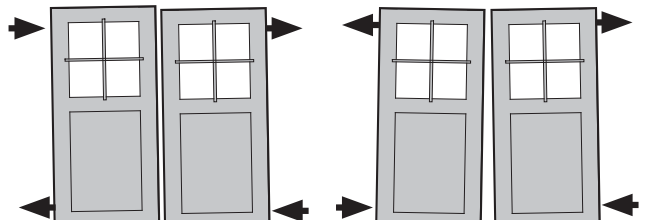
**Deformation of the door**

Wood reacts to environmental influences. Weather exposure will lead to swelling and contraction of the wood. This causes variances of dimensions and slight deformation. Dependant on the weather exposure, the door may need realignment by turning the hinges in- or outwards. Some door warpage is acceptable as long as the door can be made to function through the alignment options specified here. The warranty does not cover damage caused by use of excessive force.

**Adjustment of the door**

The door must be accurately adjusted to ensure trouble-free operation. The door frames must be installed right-angled and perpendicular. Furthermore, they must be installed so the width of the frame is the same at the top and bottom. If the door doesn't close or if one panel is askew, this can be rectified by limited in- or outwards turning of the hinges. You can turn the hinges outwards up to 5 rotations. If you have a double-door, the door to be secured must always be correctly aligned at the top and bottom with the appropriate hinges.

**Beispiele für die Einstellung der Türen**  
**Examples of the adjustment of the doors**



**La garantie liée au matériel est subordonnée à son entretien.**

Afin d'assurer au matériel un fonctionnement et une valeur durables, une maintenance et un entretien appropriés pendant toute la durée de la garantie sont nécessaires mais ne font pas partie intégrale de la garantie. Il convient de remédier aux anomalies ou aux défauts aussitôt après leur constatation.

**Technique de traitement pour la préservation du bois**

Les éléments de la porte au complet font l'objet d'une technique de traitement de préservation du bois. Après le montage, certaines parties du bois ne seront plus accessibles. Elles seront par conséquent traitées entièrement avant le montage. Apposer avec une couche d'anti-corrosif sur le bois puis passer deux couches de lasure à pores ouverts pour bois. Repasser une couche de lasure de protection au moins tous les deux ans. Noter qu'une peinture non appropriée pour les panneaux en contreplaqué peut donner ultérieurement une couleur différente de celle des portes. En ce qui concerne les maisonnettes prépeintes et autoclavées, seuls les emplacements où le bois brut apparaît, tels que les parties sciées et les divers éléments, doivent subir un traitement complet. Il suffit de passer une seule couche sur la surface intérieure pour obtenir une couleur homogène. Pour ce faire, il est conseillé d'utiliser une laque à dispersion aqueuse et à pores ouverts à base de résine acrylique. Afin d'assurer au produit une longévité maximum, il est recommandé de réparer immédiatement les parties endommagées qui seront légèrement poncées dans un premier temps puis enduites d'une nouvelle couche de peinture. Renseignez-vous sur les lasures appropriées auprès de votre magasin de peintures. Pour obtenir une longévité maximum de la porte et une optimisation de son imperméabilité contre les intempéries, colmater les espaces entre l'encadrement et la vitre de la fenêtre avec un mastic ou une pâte de colmatage adaptés. Ces mesures d'entretien, si elles ne sont pas appliquées de manière appropriée, peuvent provoquer des déformations, des attaques de corrosion, des attaques fongiques des portes et des encadrements et entraînent la perte de la garantie liée au produit.

**Nettoyage**

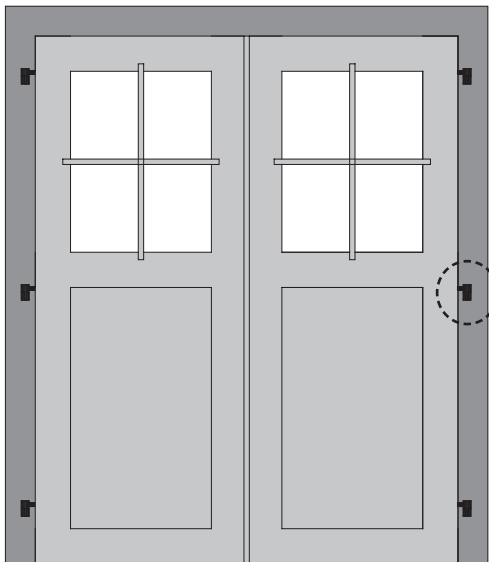
Un nettoyage et un entretien réguliers garantissent une longévité maximum et un excellent fonctionnement des produits de haute qualité. Nettoyer les parois extérieures et intérieures ainsi que les jointures. Les produits de nettoyage doivent être appropriés au matériel à traiter. Vérifier leur compatibilité avant le commencement des travaux.

**Déformation de la porte**

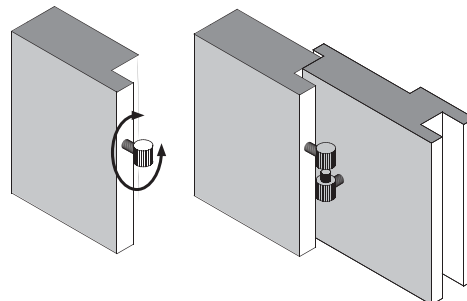
Le bois réagit sous l'influence de son environnement. C'est ainsi qu'il gonfle et qu'il se resserre selon le temps qu'il fait. Il peut en résulter des variations de proportions et des déformations. C'est pourquoi, afin d'obtenir la fermeture exacte d'une porte, il est nécessaire de procéder à un ajustement de la fixation au cours des changements de saison en enfonçant les fiches vers l'intérieur ou en les dévissant vers l'extérieur. Une déformation des portes est acceptable dans la mesure où son fonctionnement est assuré par les diverses possibilités de réglage décrites ici. Aucun droit de garantie ne sera reconnu en cas de dégâts provenant de manipulations violentes.

**Réglage de la porte**

Pour obtenir un fonctionnement parfait, la porte doit être assemblée avec précision. L'encadrement doit être assemblé à angle droit et à la verticale. Il doit également présenter la même largeur dans sa partie supérieure et dans sa partie inférieure. Si une porte ne ferme pas ou si un battant est de travers, enfoncer les fiches à visser ou les dévisser légèrement vers l'extérieur (5 rotations sont possibles). Dans le cas d'une porte à deux battants, le battant de verrouillage doit toujours être fixé en haut et en bas avec les ferrures prévues à cet effet.



**Fiches à visser  
Schroefscharnier**



**Onderhoud is een voorwaarde voor garantie!**

Om de bruikbaarheid en waardevastheid duurzaam te waarborgen, is ook tijdens de garantieperiode deskundig onderhoud noodzakelijk; dit maakt geen deel uit van de garantieverplichting. Defecten moeten onmiddellijk na ontdekking ervan worden verholpen.

**Houtbeschermingstechnische behandeling van de deur**

Alle onderdelen van de deur moeten altijd houtbeschermingstechnisch worden behandeld. De plaatsen van het hout die later als het huisje is gemonteerd niet meer toegankelijk zijn, dient u vóór het opbouwen volledig te behandelen. Behandel de deur vóór het opbouwen met antiblaauwmiddel, daarna voorzien van een dubbele beschermende coating van ademende houtbeschermende beits. Uiterlijk om de twee jaar dient u de deklaag over te schilderen. Bij de deurtjes moet in acht worden genomen dat de gebruikte platen materiaal in geval van ongeschikte soorten verf kleurafwijkingen t.o.v. de rest van de deurtjes krijgen. Bij geleverde en onder vacuümdruk geïmpregneerde huisjes hoeven alleen de naturel houten onderdelen (zaagkant) en houtdelen te worden nabehandeld. Een gelijkmatig dekkende kleur kan binnen door één keer overschilderen worden verkregen. Gebruik daarvoor een ademende watergedragen dispersielak op acrylharsbasis. Om een lange levensduur van uw product te garanderen, dienen beschadigde plaatsen onmiddellijk te worden gerepareerd. Daarvoor de beschadigde plaats licht opschuren en van een nieuwe verflaag voorzien. Informeer naar geschikte beitsen bij uw verfsppecialzaak. Verder kunt u, om een lange levensduur van de deur te waarborgen en de slagregendichtheid te verbeteren, de overgang tussen het hout en de ruiten met een geschikte kit afdichten. Als deze onderhoudsmaatregelen niet oordeelkundig worden uitgevoerd, bestaat het risico van vormveranderingen, blauwheid, schimmelaantasting van de deuren en kozijnen en daarmee verlies van de garantie.

**Schoonmaken**

Regelmatig schoonmaken en onderhoud is een basisvoorwaarde voor het behoud van de levensduur en de goede werking van hoogwaardige producten. Binnen en buitenkanten alsmede de sponning moeten goed worden schoongehouden. Daarbij moeten de schoonmaakmiddelen zijn afgestemd op het betreffende materiaal, hetgeen vóór het begin van de werkzaamheden dient te worden gecontroleerd.

**Vervorming van de deur**

hout reageert op omgevingsinvloeden. Zo zal het hout afhankelijk van de weersomstandigheden opzwellen en krimpen. Daardoor treden er maatafwijkingen en lichte vervormingen op. Om ervoor te zorgen dat de deur goed blijft sluiten, moet afhankelijk van de weersgesteldheid de deur door in- en uitschroeven van de scharnieren worden afgesteld. Iets scheefftrekken van de deuren moet worden geaccepteerd zolang de werking door de hier genoemde instelmogelijkheden is gewaarborgd. Voor schade die ontstaat door het toepassen van geweld bestaat geen aanspraak op garantie.

**Instellen van de deur**

De deur moet nauwkeurig worden afgesteld om goed te kunnen werken. Het deurkozijn moet haaks en loodrecht zijn gemonteerd. Verder moet het frame zo zijn gemonteerd dat het boven en onder even breed is. Als de deur niet sluit of een deurblad hangt scheef, dan kan dit worden gecorrigeerd door de schroefscharnieren iets naar binnen of naar buiten te draaien. Deze scharnieren kunnen max. 5 slagen naar buiten worden gedraaid. Als u een dubbele openslaande deur heeft, moet het vaste gedeelte steeds naar boven toe en met behulp van het daarvoor bedoelde sluitwerk worden vastgezet.

**Exemples de réglage des portes  
Voorbeelden voor het instellen van de deuren**

