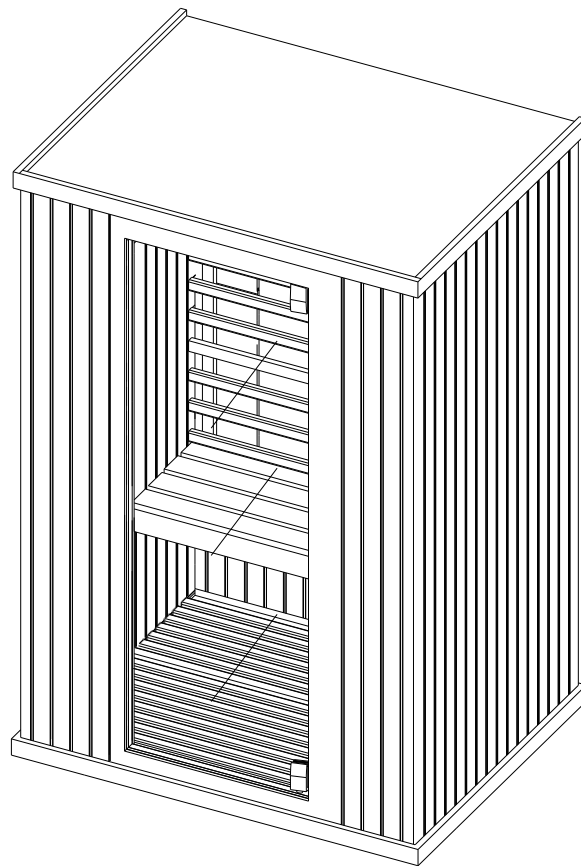


Összeszerelési útmutató



Infravörös kabin

GERLOS

Modell

19731

Általános információk

Köszönjük, hogy megvásárolta termékünket. Kérjük, a telepítés előtt figyelmesen olvassa el ezt a kézikönyvet, és tartsa biztonságos helyen. Javasoljuk, hogy jegyezze fel a vezérlődoboz sorozatszámát, amely szükséges javításokhoz vagy pótalkatrészek rendeléséhez.

Figyelem

A beszerelést és javítást csak szakképzett villanyszerelő végezheti! Telepítés előtt ellenőrizze a tápegység névleges teljesítményét, és győződjön meg arról, hogy a földelt aljzat megfelelően van csatlakoztatva. Csak eredeti alkatrészeket használjon, és ne ossza meg az aljzatot más eszközökkel. Ha nem használja a kabint, kapcsolja ki a tápegységet. A kabint csak száraz beltéri helyiségekben szerelje fel szilárd, sík és száraz padlóra.

Veszély

A fűtőelemek nem érintkezhetnek vízzel, és nem szabad zuhanyfejeket felszerelni az infrakabinba. Ha letakarja a fűtőtestet, a fűtőtest túlmelegedése miatt tűzveszély áll fenn! Mindig tartsa távol a gyúlékony vagy erősen gyúlékony anyagokat/tárgyakat (például törölközőket) a fűtőelemtől. Használat közben és röviddel azután ne érintse meg a radiátort, mert a forró alkatrészek égési sérülést okozhatnak. Az izzó működés közben felmelegszik. Ha az izzót cserélni kell, húzza ki a csatlakozódugót a kabinból, és csere előtt hagyja kihűlni az izzót. Ha az elektromos csatlakozás megsérül, azt ki kell cserélni - felhatalmazott villanyszerelővel!

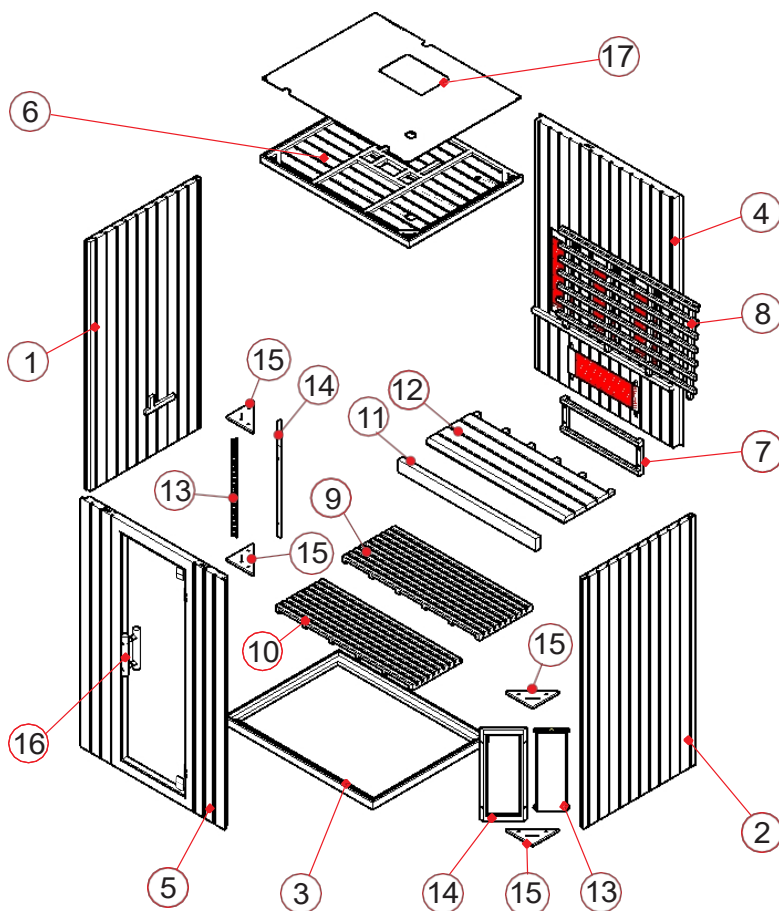
Figyelmeztetés

Ha egészségügyi problémái vannak, például szív- és érrendszeri betegsége van, vagy gyógyszert szed, az infrakabin használata előtt mindig konzultáljon orvosával. Gyermekeket és mozgássérült személyeket nem szabad felügyelet nélkül hagyni a kabinban. Ha használat közben rosszul érzi magát, azonnal hagyja el a kabint és forduljon orvoshoz. Soha ne használja az infrakabint alkohol, erős gyógyszerek vagy kábítószeres hatása alatt.

Műszaki adatok:

Modell	19731	
Kabin anyaga	Hemlock	
Hossz	1320 mm	
Szélesség	1020 mm	
Magasság	1980 mm	
Feszültség	230 V 50 Hz	
Radiátorok	Típus	Volfrámcsöves melegítő
	Teljesítmény	2100W 9.1A
	Hátulsó	300W x 3
	Elülső	400W x 2
	Borjúizmok	400W x 1

Áttekintés

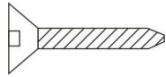

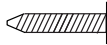
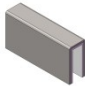


Fülke alkatrészei (lehetséges változatok)

Alkatrész zám	Elem neve	Összeg
1	Oldalfal 1 (1910 x 992 x 35 mm)	1
2	Oldalfal 2 (1910 x 992 x 35 mm)	1
3	Padlókeret (1318 x 1020 x 55 mm)	1
4	Hátsó fal (1910 x 1220 x 60,5 mm)	1
5	Elülső fal (1910 x 1274 x 48mm)	1
6	Mennyezet (1318 x 1007 x 50mm)	1
7	Fedő rács (690 x 250 x 40 mm)	1
8	Támla (1218 x 728 x 40mm)	1
9	Padlórács 1 (1214 x 477 x 40 mm)	1
10	Padlórács 2 (1214 x 410 x 40 mm)	1
11	Pad alátámasztás (1218 x 90 x 40 mm)	1
12	Pad (1218 x 450 x 33 mm)	1
13	Elülső fűtés (650 x 280 x 27,5mm)	2
14	Fedő rács (650 x 280 x 27,5 mm)	2

Alkatrész zám	Elem neve	Összeg
15	Első fűtés burkolat (305 x 153 x 20 mm)	4
16	Ajtó fogantyú (300 x 70 x 30 mm)	2
17	MDF védőburkolat (1290 x 1000 x 3 mm)	1

Kis alkatrészek (lehetséges változatok)

						
4x30	4x40	4x50	4x60	6x80	4x12	Üvegtartó
32x	20x	4x	16x	2x	12x	1x

Összeszerelési útmutató

Összeszerelési tippek

Az összeszerelés megkezdése előtt távolítsa el a szállítási csomagolást, és ellenőrizze, hogy az infrakabint hiánytalanul és sértetlenül szállították-e. A kabin összeszereléséhez legalább 2 ember szükséges. Kérjük, ellenőrizze a fűrt lyukak mélységét és átmérőjét, hogy elkerülje a fa károsodását. A beépítéshez szükséges minimális helyiségmagasság 2100 mm.

Eszközök:


 Csavarhúzó (készlet)

 Méter

 Fűrőgép

 Fűrőszárak (készlet)

 Kalapács

 Imbuszkulcs (készlet)

 Vágó kés

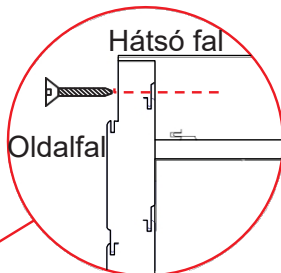
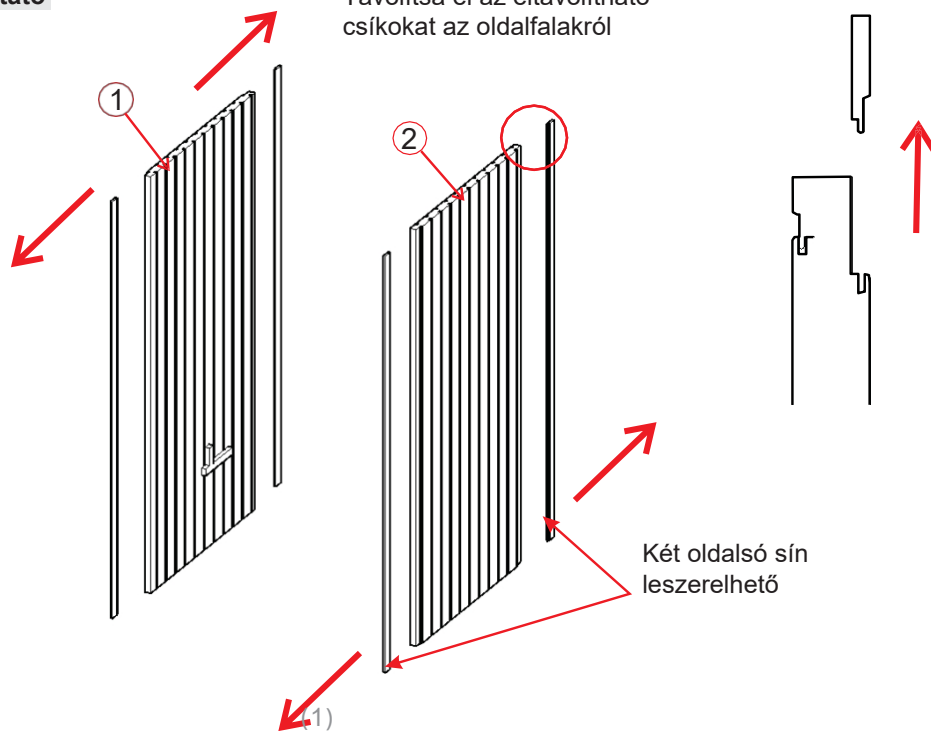
 Létra

 Szellemszint

Ceruzát 

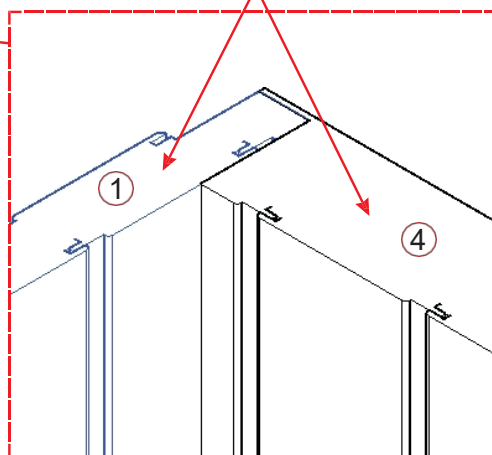
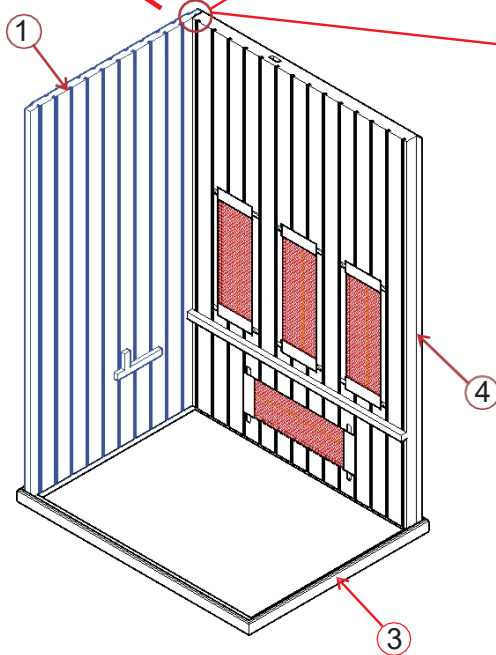
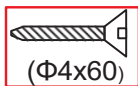
Összeszerelési útmutató

Távolítsa el az eltávolítható csíkokat az oldalfalokról



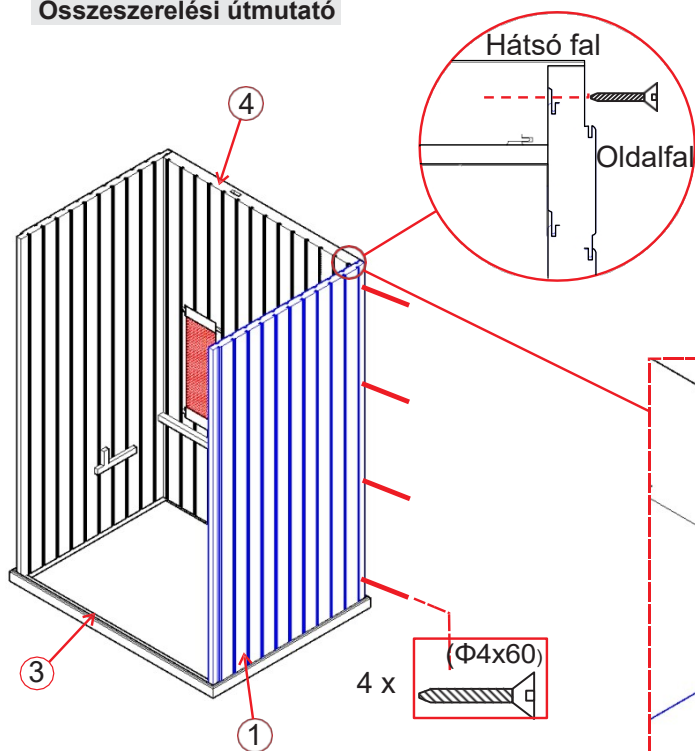
Ügyeljen arra, hogy minden fal egy szinten legyen, amikor az oldalfalakat a hátsó falhoz csatlakoztatja, és nincs magasságkülönbség a falak között (NR.1 és NR.4).

4 x

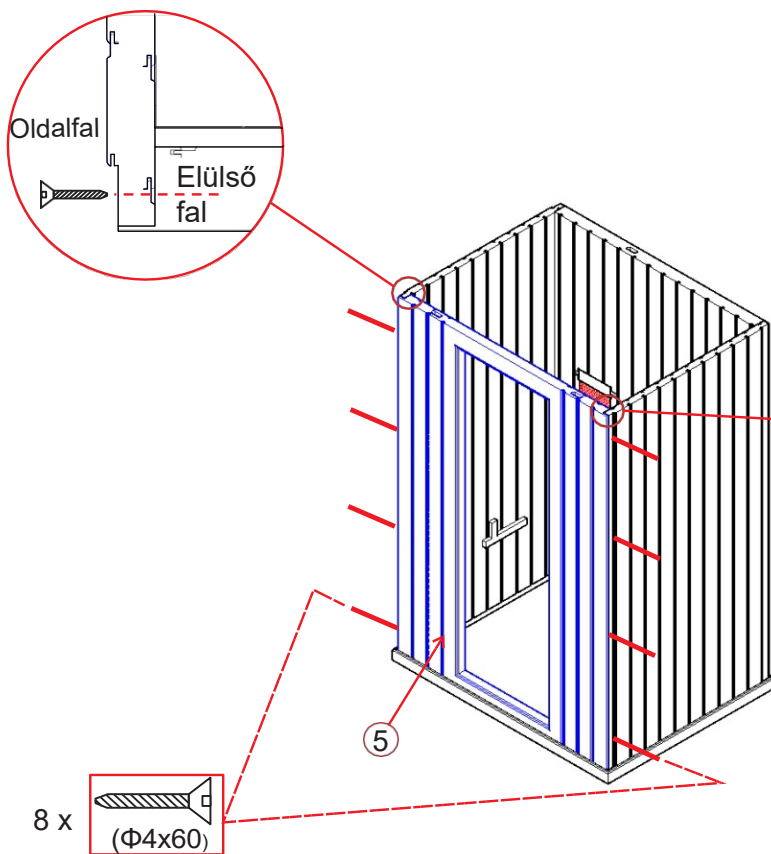
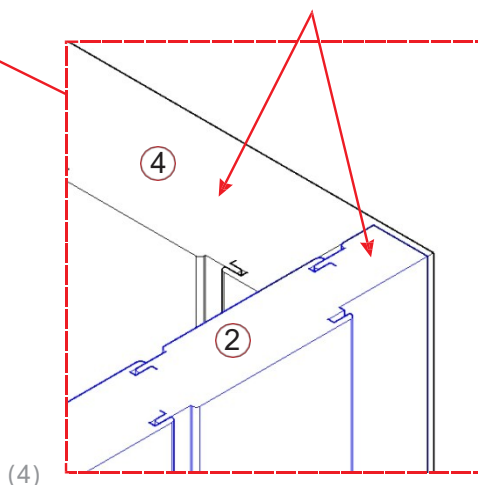


(2)

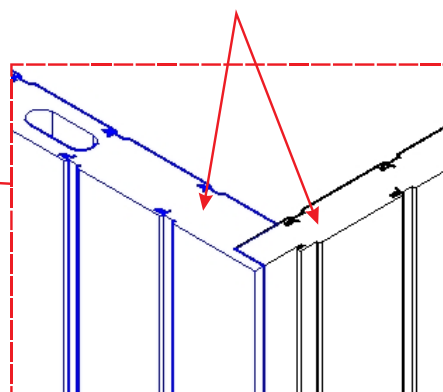
Összeszerelési útmutató



Ügyeljen arra, hogy minden fal egy szinten legyen, amikor az oldalfalakat a hátsó falhoz csatlakoztatja, és nincs magasságkülönbség a falak között (NR.4 és NR.2).

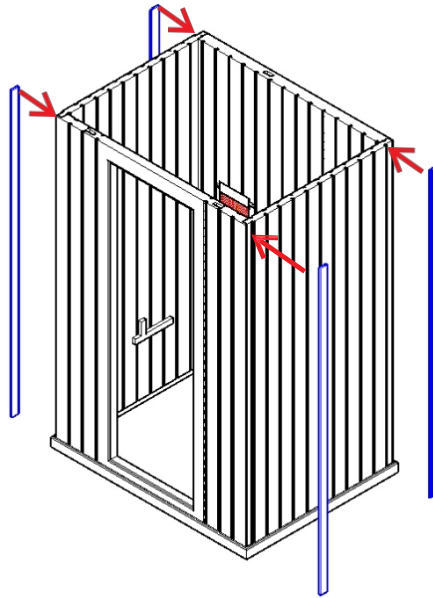


Amikor az elülső részt az oldalfalához csatlakoztatja, ügyeljen arra, hogy minden fal egy szinten legyen, és ne legyen magasságtolódás a falak között.



(6)

Összeszerelési útmutató

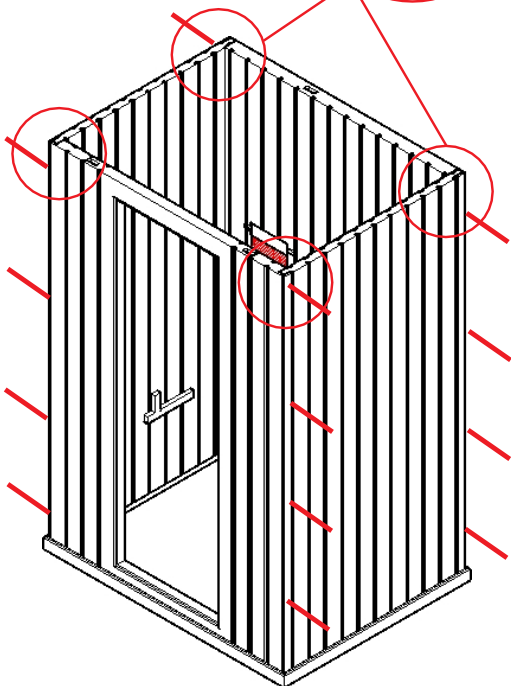


Szerelje fel a léceket

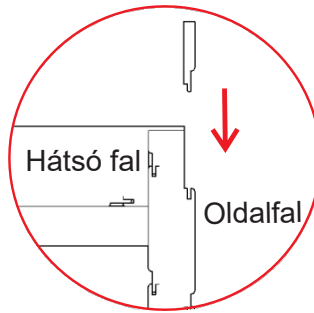
(3)

16 x

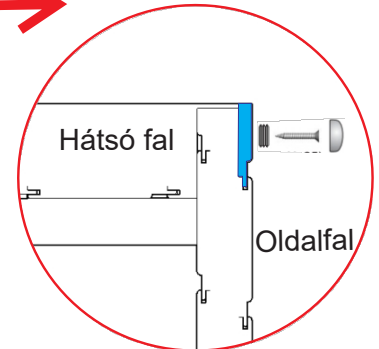
(Φ4x30)



A

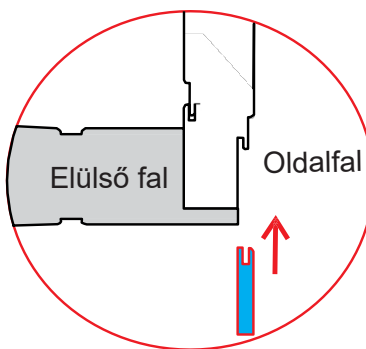


B

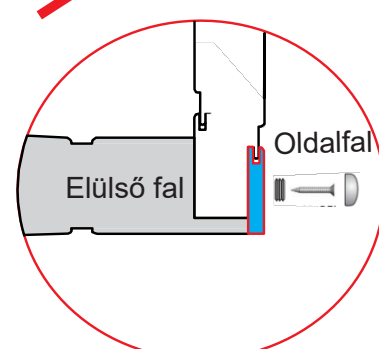


Szerelőcsíkok beszerelése

C



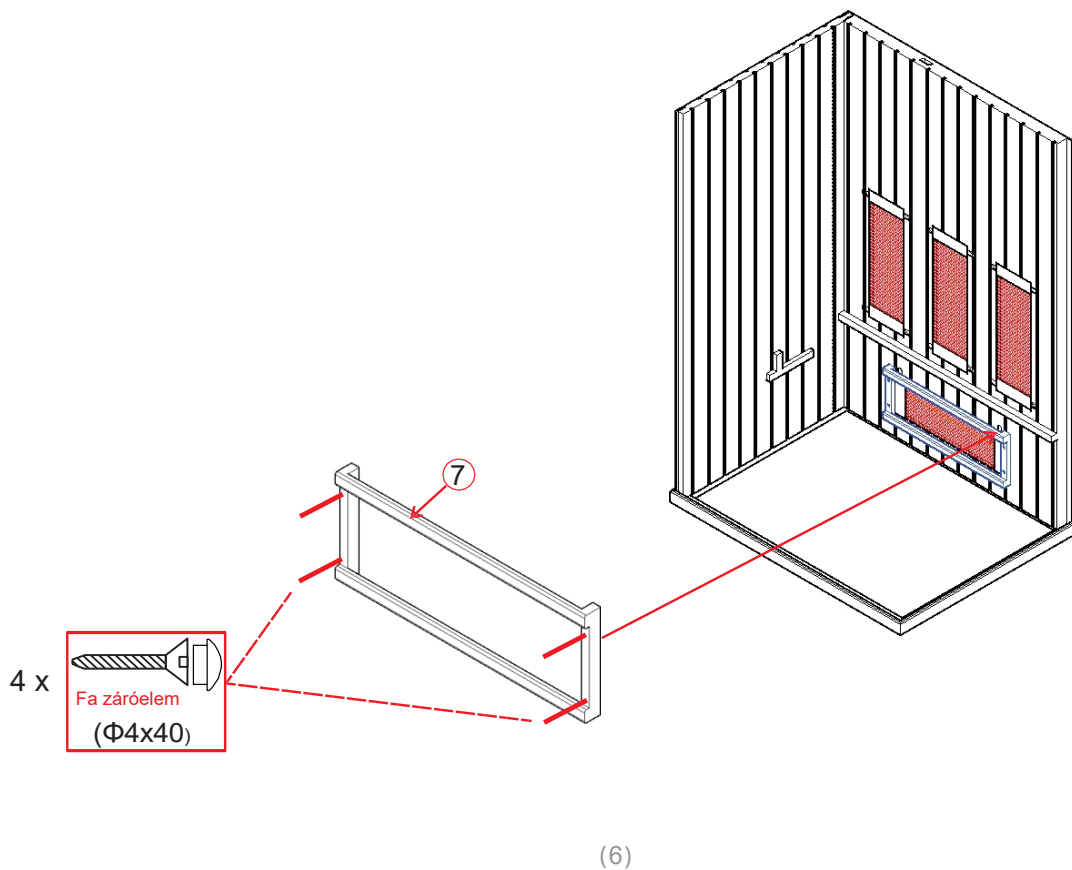
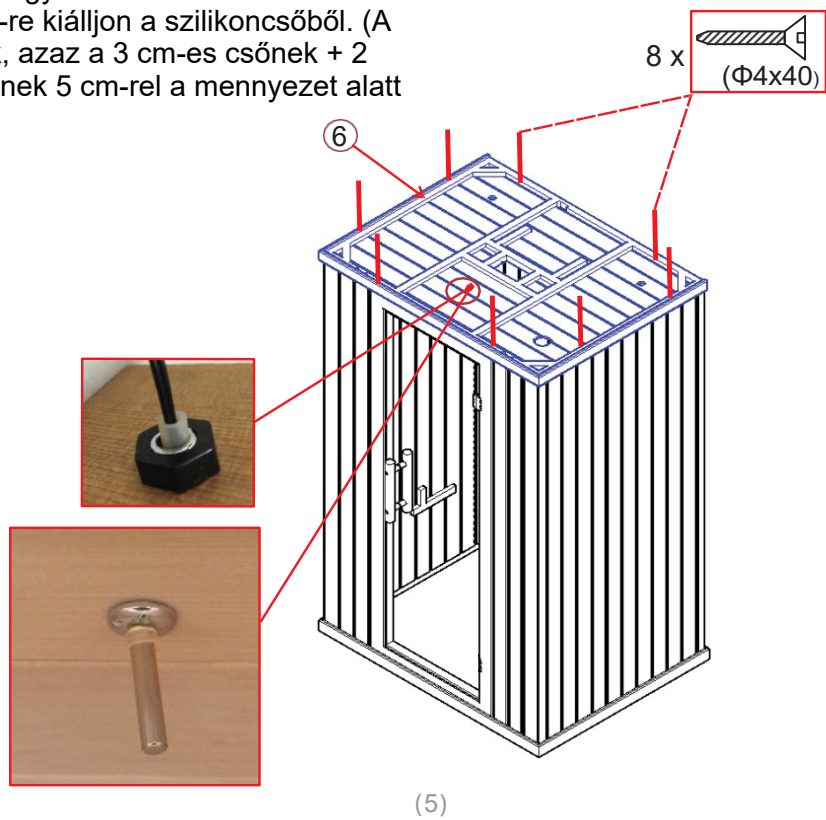
D



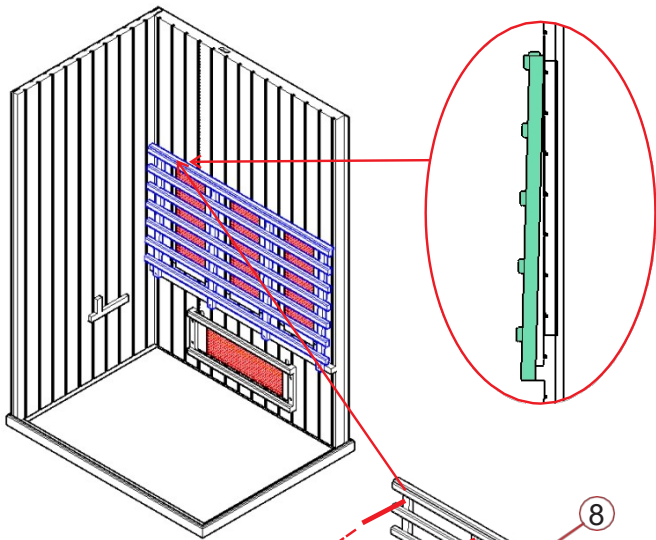
(4)

Összeszerelési útmutató

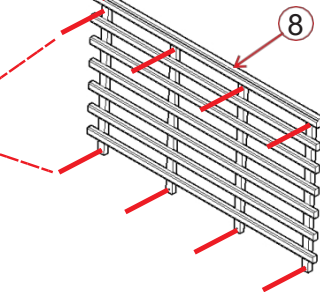
Ügyeljen arra, hogy a hőmérséklet-érzékelő körülbelül 2 cm-re kiálljon a szilikoncsőből. (A teljes hosszának, azaz a 3 cm-es csőnek + 2 cm-es érzékelőnek 5 cm-rel a mennyezet alatt kell lennie.)



Összeszerelési útmutató

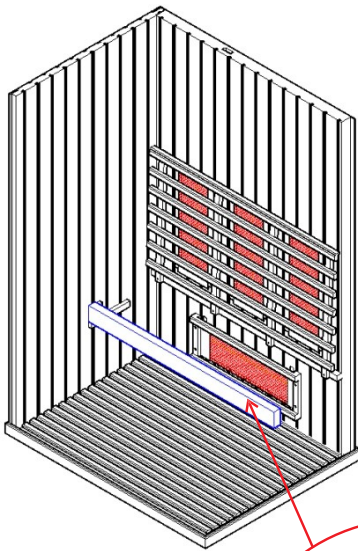


8 x
Fa záróelem
($\Phi 4 \times 40$)



(7)

(8)



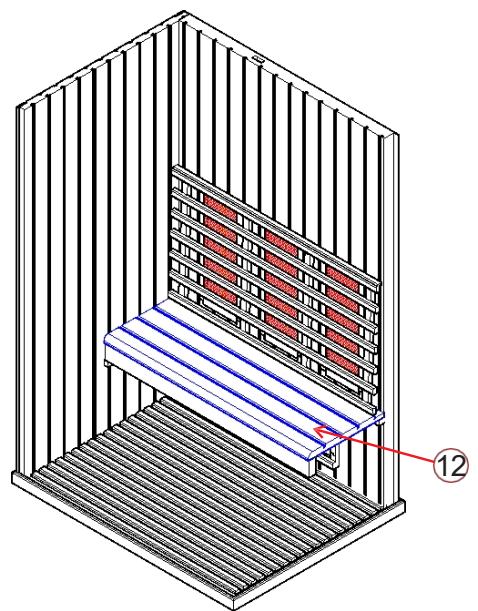
Elülső oldal

11

Hátsó oldal

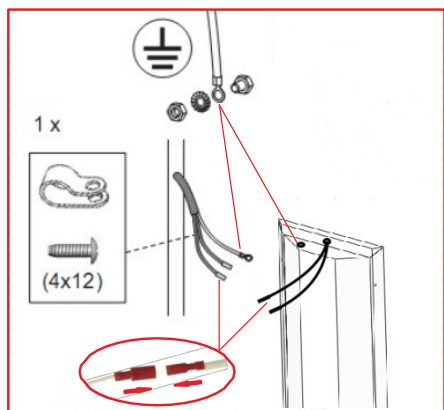
4 x
($\Phi 4 \times 50$)

(9)

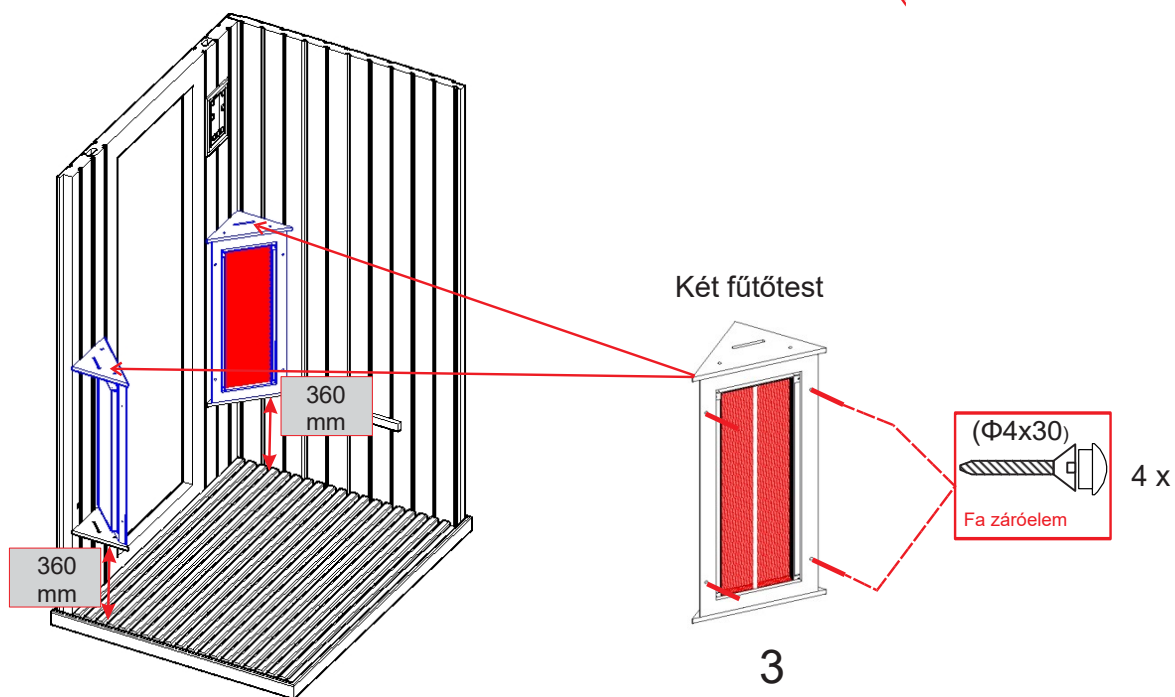
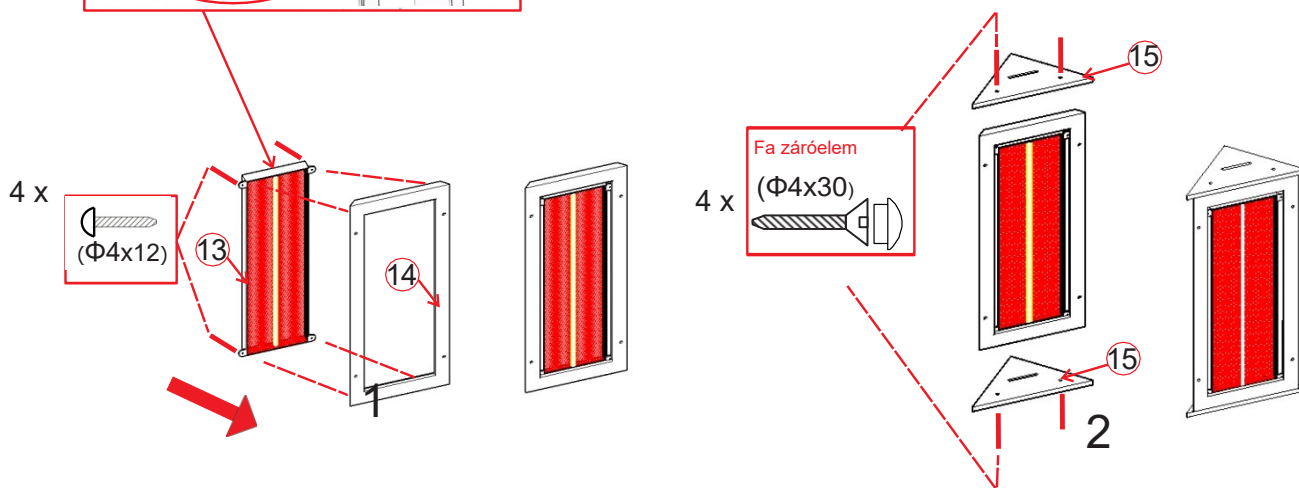


(10)

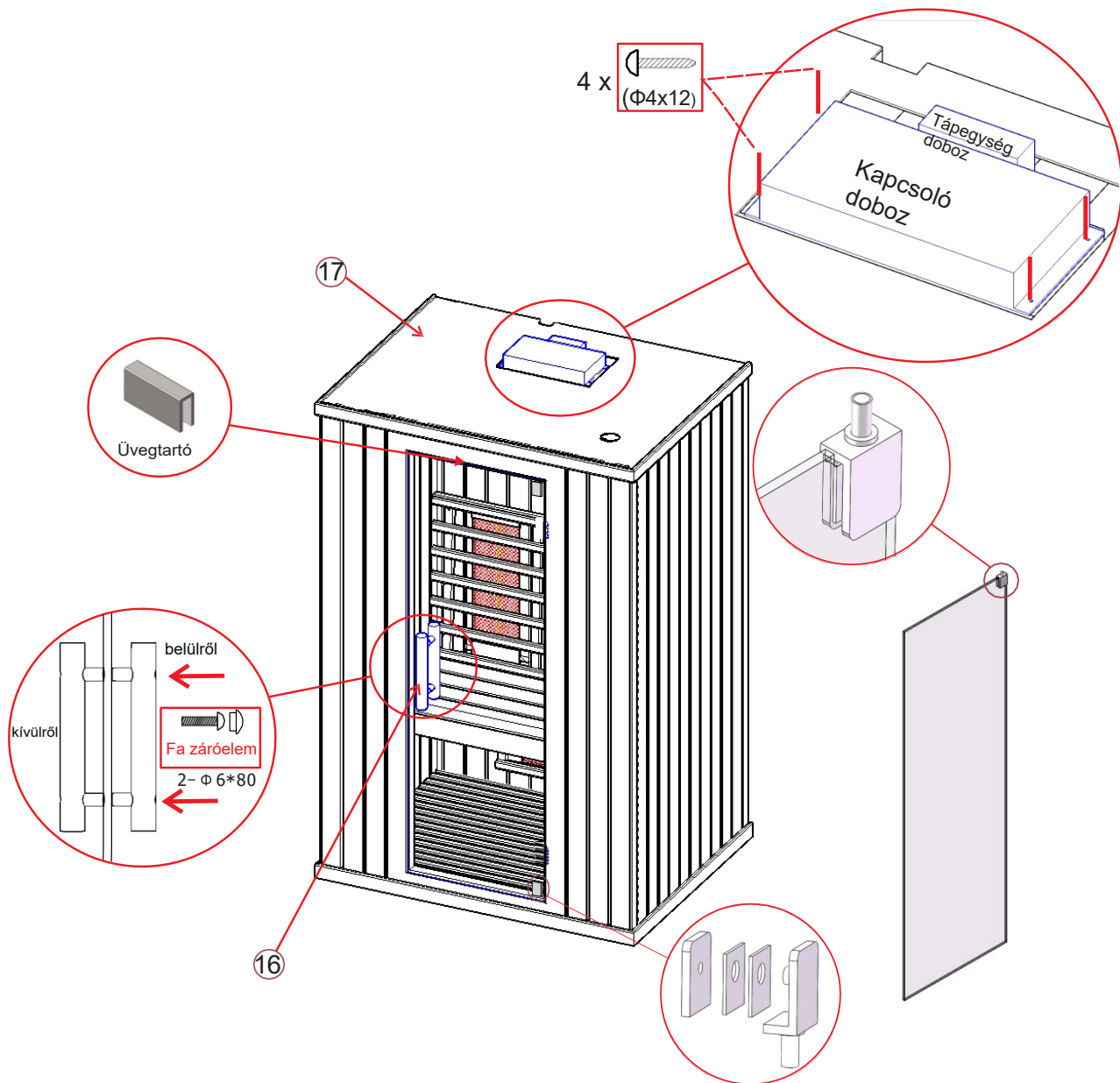
Összeszerelési útmutató



1. Csavarja rá a fűtőelemet a ház keretére.
2. Csavarja rá a háromszög alakú faburkolatot a takarókeret tetejére és aljára, ügyelve arra, hogy a háromszög alakú burkolatok egy síkban legyenek a fedőkerettel.
3. Megjegyzés: Csatlakoztassa az előlő fűtés kábelét, az előlő fűtőelem távolsága a padlótól körülbelül 360 mm.
4. Szerelje be a teljes fűtőtestet úgy, hogy a hátsó oldala az előlap és az oldalfal közé kerüljön.

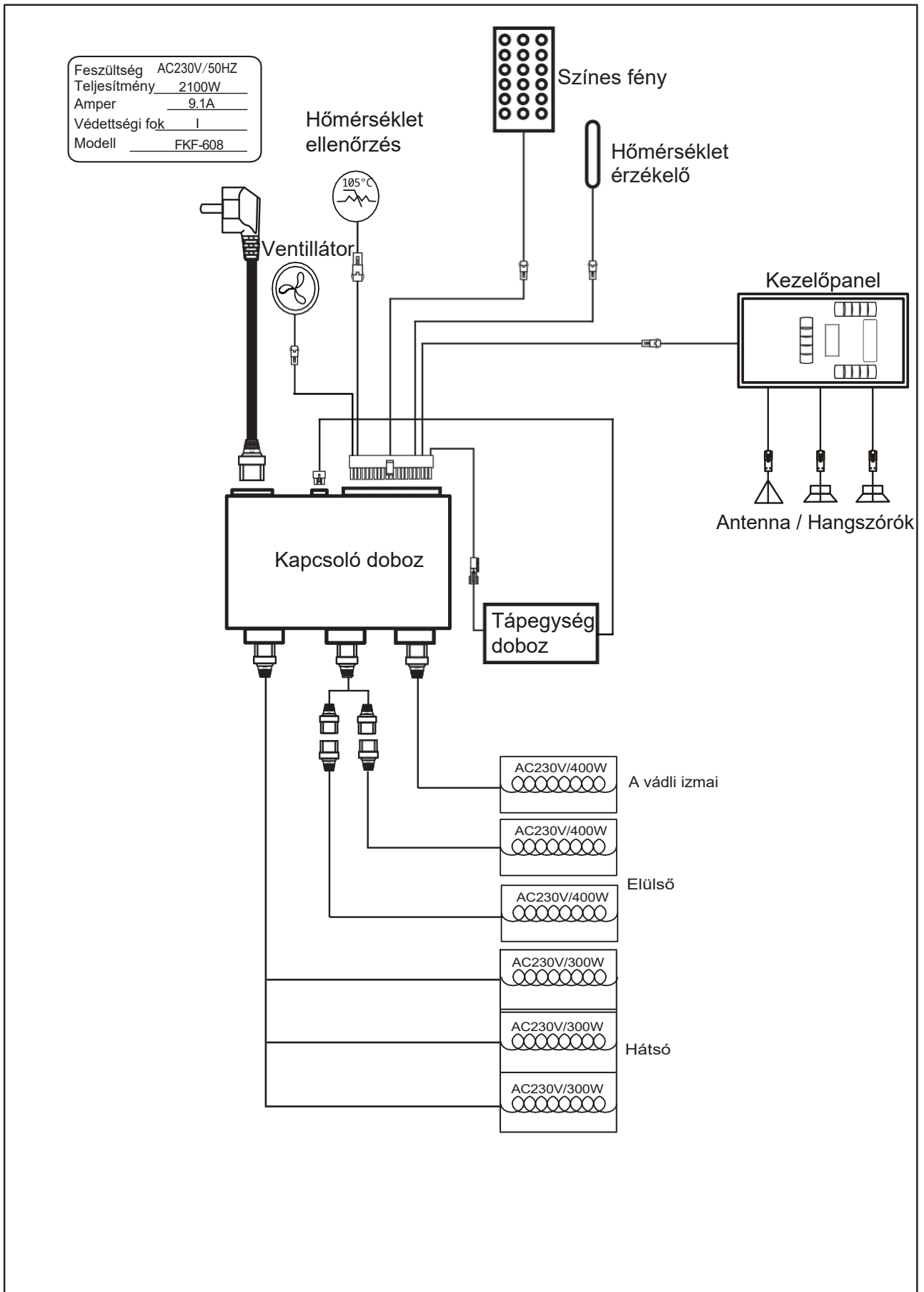


Összeszerelési útmutató



Megjegyzés: Csatlakoztasson minden kábelt kívülről a kabin mennyezetére.



Bekötési rajz



Kezelési útmutató

Dugja be a tápegységet a konnektorba, és a LED-jelző villogni kezd a kijelzőn. Mostantól lehetőség van az infrasugárzók, a fény és a zene funkció bekapcsolására.




1) Üzembe helyezés

A gomb  megnyomása bekapcsolja a kijelzőt és a fűtés elkezd működni, az időtartam automatikusan 99 percre áll be, és megjelenik a kabin levegő hőmérséklete. A gomb  megnyomásával ismét kikapcsolja a fűtést.


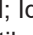

Nyomja meg a    gombot.

beállítja az első / hátsó és a vádli fűtőelemek intenzitását a tartományban 0-100%.

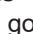

2) Hőmérséklet beállítása

A levegő hőmérséklete a bal oldali kijelzőn látható. A gomb  megnyomásával 35 és 60 fok között állíthatja be a kívánt hőmérsékletet. Nyomja meg a  /  gombot, válassza ki a kívánt hőmérsékletet, a beállított érték 10 másodpercig villog, majd a kijelző automatikusan az aktuális levegő hőmérsékletre vált; a kiválasztott hőmérséklet elérésekor a fűtőtestek automatikusan kikapcsolnak; Amint a hőmérséklet 2°C-kal a kiválasztott érték alá csökken, a fűtőtestek újra bekapcsolnak, és addig működnek, amíg a kiválasztott hőmérsékletet ismét el nem éri. Megjegyzés: A kabin maximális levegőhőmérséklete alacsonyabb lehet az Ön által beállítottnál, mivel ez a környezeti hőmérséklettől függ. Az infrakabint úgy tervezték, hogy legfeljebb 40 °C-os környezeti hőmérsékleten működjön.


3) Időbeállítás

A jobb oldali kijelző a kabin használatának idejét mutatja. A gomb  megnyomásával beállíthatja a kívánt időt a  /  gomb megnyomásával; Időköz = 1 perc; A kiválasztott használati idő lejártá után „00” jelenik meg a kijelzőn, és a fűtőtestek automatikusan kikapcsolnak.

4) Mennyezeti világítás

Nyomja meg röviden a gombot  a színes fény aktiválásához. Nyomja meg újra a kívánt szín beállításához (összesen 7 szín), vagy kapcsolja ki a lámpát. Nyomja meg hosszan a gombot , hogy átváltson automatikus ciklus üzemmódba, amelyben 7 szín 5 másodpercenként változik.






5) Ventilátor

A ventilátor három üzemmóddal rendelkezik: automatikus, kézi, kikapcsolt. Az automatikus üzemmód a fűtőelemek bekapcsolásakor aktiválódik. Automata üzemmódban a ventilátor bekapcsol, ha a kabinban eléri a beállított levegő hőmérsékletet. Ha egyszer megnyomja a kézi üzemmóddhoz, a ventilátor bekapcsol. A gomb  újbóli megnyomásával a ventilátor kikapcsol.


6) Mp3 lejátszó






Nyomja meg és tartsa lenyomva az "M" gombot az MP3 lejátszó aktiválásához. A módot az "M" gomb rövid megnyomásával választhatja ki: USB-Bluetooth-FM rádió

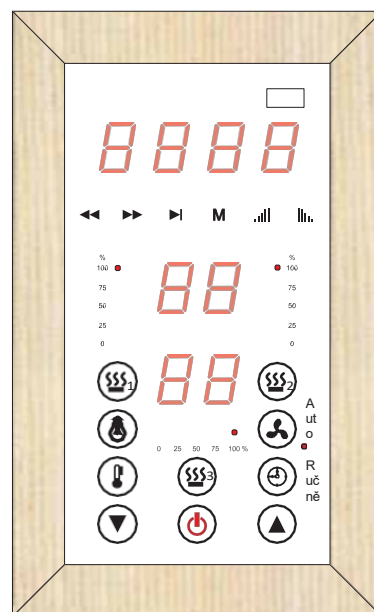
USB vagy Bluetooth opció:

A gombok rövid megnyomásával választhat dalokat, és a gombok  /  rövid megnyomásáva állíthatja be a hangerőt (0-32). A gomb  /  szünetet jelent .

FM rádió üzemmód:

Nyomja meg  hosszan az automatikus állomáskeresés elindításához (87.5MHZ-108MHZ), a rendszer a listában szereplő összes állomást megjegyzi.

Az állomásokat a  /  gomb rövid megnyomásával választhatja ki, a hangerőt pedig a   gombok nyomva tartásával állíthatja be. A gomb  tartásával állíthatja be.



SZOLGÁLTATÁS

Használati utasítás

Igyon sok folyadékot (kerülje az alkoholos italokat) az infrakabin használata előtt és után. Ha szükséges, szárítsa meg magát teljesen. Egy eljárás javasolt időtartama 15-30 perc 35-60 °C hőmérsékleten. Használat után vegyen egy meleg zuhanyt és lazítson. A kabint legfeljebb 1,5 óra működés után ki kell kapcsolni, és legalább 30 percig hagyni kell hűlni.

Karbantartási utasítások

Tisztítás előtt mindig áramtalanítsa a kabint! Törölje le a belső felületeket egy nedves pamut kendővel, majd szárítsa meg őket száraz törülközővel. Tisztítsa meg az üvegrészeket üvegtisztítóval és puha ruhával. Soha ne öntsön vizet a vezérlőpanelre, és ne tisztítsa nedves ruhával – csak enyhén nedves, enyhe szappanos ronggyal használjon. Ne használjon agresszív kémiai tisztítószereket. Háromhavonta ellenőrizze és húzza meg az ülés csavarokat, hogy szilárdan és biztonságosan rögzítse őket.

Megjegyzések:

SZOLGÁLTATÁS

GARANCIA KÁRTYA

Töltse ki ezt az űrlapot, a kitöltést követően fényképezze le és küldje el e-mailben:

Vásárlás dátuma: _____

Sorozatszám: _____

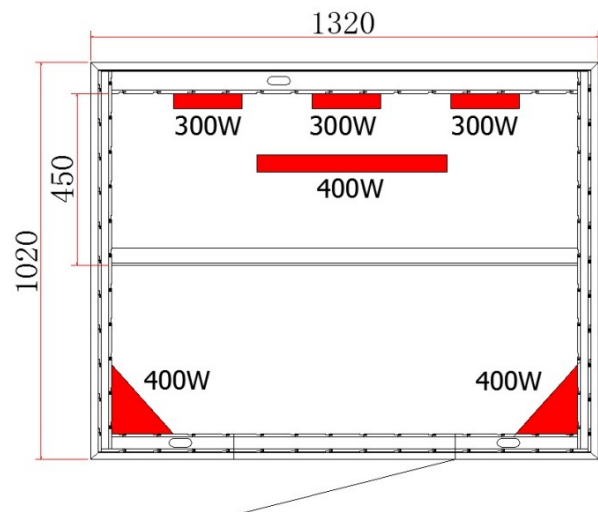
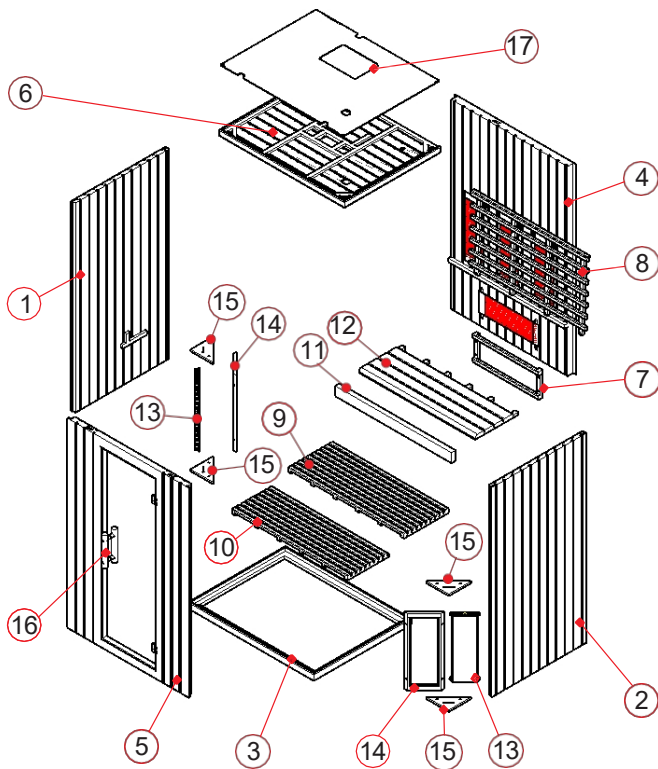
Hivatkozási szám: _____

Név _____

Tétel állapota (bontatlan, jelenleg nyitva) _____

vagy használt)

Az alábbi képen karikázza be, hogy melyik fűtőelem vagy panel hibás. Csatoljon fotókat a problémáról, és küldje el e-mailben.



RORO
S A U N A • S P A

Mellékletek:

Elektromos készülékek – Tájékoztatás a háztartásoknak

Az elektronikus berendezésekről szóló törvény (ElektroG) számos követelményt tartalmaz az elektronikus eszközök kezelésére vonatkozóan. Ezek közül a legfontosabbakat itt foglaljuk össze.

Elemek és újratölthető akkumulátorok

A hulladékkezelő létesítmények tulajdonosainak általában szét kell választaniuk azokat a hulladékelemeket és -akkumulátorokat, amelyek nem tartoznak a hulladékkezelő létesítményhez, mielőtt azokat gyűjtőhelyre adnák át. Ez nem vonatkozik arra az esetre, ha a hulladékkezelő létesítményt a hulladékgazdálkodás területén illetékes hatóságoknak adják át, és más hulladékkezelő létesítményektől elkülönítik az újrahasználatra való előkészítés céljából.

Lehetőségek a régi készülékek visszaküldésére

A régi készülékek tulajdonosai a megfelelő ártalmatlanítás érdekében leadhatják azokat a települési gyűjtőhelyeken, például egy helyi újrahasznosító központban. Bizonyos feltételek mellett a forgalmazóknak és más gyűjtőközpontoknak is átadhatják. **Kiskereskedelem:** A legalább 400 m²-es elektromos és elektronikai berendezések eladóterével rendelkező forgalmazók kötelesek visszavenni a visszahívott elektromos és elektronikus berendezéseket. A legalább 800 m² összforgalmú élelmiszer-kiskereskedők is kötelesek visszavenni, akik naptári évenként többször vagy tartósan is értékesítenek elektromos berendezéseket és kínálnak a piacon. Ide maximum 3 készüléket lehet letenni, 25 cm-nél nem hosszabb éllel. A nagyobb méretű régi készülékeket új, lényegében azonos funkciókat ellátó elektromos készülék vásárlásakor vissza kell juttatni az értékesítési helyre.

Távértékesítési piac: Az elektromos készülékeket online vagy más távértékesítéssel értékesítő forgalmazóknak vissza kell venniük a régi készülékeket, ha legalább 400 m²-es tároló- és szállítási lehetőségük van az elektromos berendezések számára.

Világítás

Az ElektroG előírásainak megfelelően a régi készülékek tulajdonosai kötelesek a lámpatesteket lehetőség szerint eltávolítani, mielőtt a régi készüléket gyűjtőhelyre adják át.

Ez különösen vonatkozik azokra a készülékekre, amelyek fényforrásokat tartalmaznak, amelyeket külön kell ártalmatlanítani (energiatakarékos fénycsövek vagy LED-izzók).

A lámpákat nem lehet a normál háztartási hulladékkal együtt kidobni. Ezeket speciális gyűjtőközpontokba vagy fényforrás-visszavételi rendszerekbe kell leadni. A fénycsövek szakszerűtlen ártalmatlanítása káros hatással lehet a környezetre. Ezért kérjük, tartsa be az elkülönített ártalmatlanításra vonatkozó előírásokat.

Az átvételi és visszaküldési helyek online listáját itt találja:

[adresáf/collection-and-return-points.jsf](#)

További információ

Tagjai vagyunk a visszavételi rendszernek, további információk a www.e-schrott-entsorgen.org weboldalon. Az elektromos és elektronikus berendezések hulladékainak nyilvántartási száma az EAR alapítványnál (elektromos és elektronikus berendezések hulladékainak nyilvántartása):

CS 87378855

Tájékoztatás a használt akkumulátorok ártalmatlanításáról a BattG 18. §-a szerint

Az elektromos és elektronikus berendezésekről szóló törvény (ElektroG) számos követelményt tartalmaz az elektromos és elektronikus berendezések kezelésére vonatkozóan. Az alábbiakban összefoglaljuk a legfontosabbakat.

A régi készülékek külön gyűjtése

A hulladékká vált elektromos és elektronikus készülékeket régi készülékeknek nevezzük. E készülékek tulajdonosainak a normál háztartási hulladéktól elkülönítve kell ártalmatlanítaniuk azokat. A régi készülékek nem tartoznak a háztartási hulladék közé, hanem újrahasznosítás céljából speciális gyűjtőhelyekre kell vinni.

Adatvédelmi közlemény

A régi eszközök gyakran érzékeny személyes adatokat tartalmaznak. Ez különösen vonatkozik az információs és telekommunikációs technológiai eszközökre, például a számítógépekre és az okostelefonokra. Saját érdekünkben szeretnénk felhívni a figyelmet arra, hogy minden végfelhasználó felelős azért, hogy a régi, selejtezésre kerülő eszközökről törölje az adatokat.



FIGYELEM!

Elektromos áramütés veszélye!

A feszültség alatt álló részek megérintése súlyos sérülést vagy akár halált is okozhat. A leszerelést és a javítást szakképzett villanszerelőnek kell elvégeznie.

Leszerelési eljárás:

1. Húzza ki a vezetéket a tápegységből, és biztosítsa visszakapcsolás ellen.
2. Lazítsa meg a kábelcsatlakozásokat.
3. Elektromos alkatrészek lazítása és szétszerelése.

Az ElektroG értelmében gyártóként a felelős Elektro-Altgeräte Register alapítványnál vagyunk bejegyezve (Nordostpark 72, 90411 Nürnberg) a következő regisztrációs számon:

CS 87378855

Az "áthúzott szemetes" szimbólum jelentése

Az elektromos és elektronikus berendezéseken lévő áthúzott kerek szemeteseskuka szimbólum azt jelenti, hogy ezeket a készülékeket hasznos élettartamuk végén a normál háztartási hulladéktól elkülönítve kell ártalmatlanítani. Tilos a maradék hulladék tárolójába vagy a sárga kukába dobni. Az elektromos berendezések ártalmatlanítása a fogyasztók számára ingyenes.



Hasznosítsa újra vagy semmisítse meg az elektronikus eszközöket a vonatkozó előírásoknak megfelelően. Soha ne dobja őket a normál háztartási szemétkbe.

