

CZ Montážní návod



Vitavia
- makes living grow

CASSANDRA
8300,9900,11500

CZ - NA CO SI DÁT POZOR PŘED STAVBOU SKLENÍKU

Umístění skleníku a jeho kotvení

Skleník je nutné umístit výhradně na místech, která nejsou vystavena většímu větru nebo nárazům větru (více v oddílu UKOTVENÍ). Rozhodně nestavte skleník na volně otevřených prostranstvích, ale na závětrné straně. Skleník nikdy nestavte na písčitých půdách – byl by problém s odpovídajícím ukotvením skleníku v zemi.

Ukotvení skleníku

Skleník musí stát na rovné ploše a na takovém podloží, aby udrželo uchycení skleníku v zemi. Vždy postupujte podle montážního návodu výrobce konkrétního modelu skleníku. Pokud jste si 100% jistí, že půdní podloží skleník udrží, pak zatlučením přiložených kolíků (nebo zakopáním kotev do země) lze skleník do země ukotvit - **toto řešení však nedoporučujeme**. Doporučujeme pro kolíky / patky nosných profilů vykopat odpovídající otvor v zemi a do tohoto otvoru kolíky / patky **zabetonovat**. Poškození skleníku z důvodu nedostatečného ukotvení v zemi není považováno za výrobní vadu a nelze jej reklamovat.

SKLENÍK NELZE NIKDY NECHAT VOLNĚ POLOŽENÝ NA ZEMI BEZ UKOTVENÍ!

Bezpečnostní upozornění

Během montáže používejte ochranné pomůcky (pracovní oděv a obuv, pevné pracovní rukavice, případně ochranné brýle). Kovové profily mají ostré hrany. Skleník stavte pouze za denního světla nebo při velmi dobrém umělém osvětlení. Montáž skleníku neprovádějte ve větru, za deště nebo za bouřky. Pozor – vyvarujte se kontaktu ocelových profilů s vedením elektrického proudu. Bezpečně a ekologicky zlikvidujte všechny obaly a chraňte je před dětmi. Skleník musí stát na rovné ploše. Během výstavby se o skleník neopírejte a nepřesouvejte ho. Zabraňte dětem a zvířatům v přístupu na místo montáže, protože hrozí nebezpečí jejich poranění. Skleníky i pavilony doporučujeme stavět ve třech osobách. Nesnažte se skleník sestavit, jestliže jste unaveni, pod vlivem alkoholu nebo léků nebo trpíte-li závratí. Při používání žebříku se ujistěte, že dodržíte bezpečnostní upozornění výrobce. Pokud používáte elektrické nářadí, dodržujte návod k obsluze výrobce (při utahování zohledněte extrémní měkkost hliníkových šroubů a matic). Doporučujeme všechny šrouby utahovat ručně a teprve později elektrickým šroubovákem. Ve skleníku neskladujte horké předměty jako např. právě použitý zahradní gril, pájecí lampu, rozpálené jiné elektrické či plynové spotřebiče nebo rozpálenou benzinovou zahradní sekačku. Než začnete s kotvením ujistěte se, že na zemi a v zemi pod plánovanou stavbou nejsou žádné viditelné ani skryté kabely nebo trubky apod. Pozor na elektrické kabely např. od zahradních sekaček, čerpadel a podobně. Dodržujte místní předpisy a smluvní závazky (především na pronajatých pozemcích).

Všeobecná upozornění

Skleník se skládá z mnoha dílů, proto si na celou montáž rezervujte minimálně jeden celý den, v ideálním případě celý víkend. Skleník doporučujeme stavět ve třech osobách. Než začnete sestavovat váš skleník, ujistěte se, že všechny součásti uvedené v tomto návodu, jsou obsaženy v balení. Jednotlivé díly předem překontrolujte a přehledně a přístupně rozložte. Je důležité, abyste jednotlivé součásti nepomíchali. Pokud některá z částí skleníku chybí nebo je poškozená, **tak v žádném případě skleník nestavte a ihned kontaktujte svého dodavatele (na případné poškození nekompletního skleníku jakýmkoliv počasím se nevztahuje záruka)**. Uchovávejte všechny malé součásti (šrouby, matky apod.) v připravené misce, aby se neztratily. Pro skleník si zvolte slunné a rovné místo bez převislých objektů. **VELMI DŮLEŽITÉ PŘI POKLÁDÁNÍ POLYKARBONÁTOVÝCH DESEK – UV chráněná strana s bílou nebo popsanou barevnou fólií (nebo i bez fólie, ale s nálepkou označující UV chráněnou stranu) musí být v každém případě umístěna směrem ven; UV nechráněná strana bez nápisů s čírou fólií (nebo i bez fólie a bez nálepky) směrem dovnitř skleníku. Fólie (nálepku) těsně před montáží odstraňte.**

- **POZOR – SKLENÍKY JSOU V UZAVŘENÉM STAVU (OKNA A DVEŘE) VÝROBCEM TESTOVÁNY DO RYCHLOSTI VĚTRU MAX 75 KM/HOD**
- **POKUD ZŮSTANE OTEVŘENÉ OKNO NEBO DVEŘE, TAK SE ODOLNOST SKLENÍKU VELMI VÝRAZNĚ SNÍŽÍ**
- **STŘECHU PRAVIDELNĚ ČIŠTĚTE OD LISTÍ A NEČISTOT**
- **PRŮBĚŽNĚ KONTROLUJTE, ZDA UKOTVENÍ DO ZEMĚ PEVNĚ DRŽÍ**
- **POKUD PŘEDPOVĚĎ POČASÍ HLÁSÍ VĚTRNÉ DNY, MUSÍ BÝT U SKLENÍKU BEZPODMÍNEČNĚ PEVNĚ UZAVŘENÉ DVEŘE I VENTILAČNÍ OKNA (VČETNĚ OKEN S AUTOMATICKÝM OTVÍRAČEM)**
- **V ZIMĚ PRAVIDELNĚ ZBAVUJTE STŘECHU SKLENÍKU SNĚHU NEBO STŘEŠE DODEJTE DOSTATEČNOU PODPORU (NAPŘ. PODEPŘETE JI DŘEVĚNÝM TRÁMEM NEBO PEVNÝM KOVOVÝM PROFILEM, ABY UDRŽELA VÁHU SNĚHU) – ZEJMÉNA PŘI VĚTŠÍCH PŘÍVALECH SNĚHU**
- **DOPORUČUJEME IHNEDE PO STAVBĚ SKLENÍK ZAHRNOUT DO POJISTKY VAŠÍ NEMOVITOSTI**
- **VEŠKERÁ POŠKOZENÍ SKLENÍKU VZNIKLÁ V DŮSLEDKU UDÁLOSTÍ HODNOCENÝCH JAKO POJISTNÉ UDÁLOSTI (PODLE DEFINICE POJISTNÝCH UDÁLOSTÍ ČESKÝCH NEBO SLOVENSKÝCH POJIŠŤOVEN), TJ. NAPŘ. KRUPOBITÍ, VICHŘICE (NÁRAZY VĚTRU), POVODĚŇ, ZÁPLAVA, SNÍH A APOD. NEJSOU PŘEDMĚTEM ZÁRUKY A NELZE JE REKLAMOVAT**

Péče a údržba

K čištění skleníku používejte pouze a výhradně slabý mýdlový roztok a jemný hadřík. Po umytí skleník opláchněte čistou vodou. Nepoužívejte čisticí prostředky obsahující chemická rozpouštědla nebo prostředky na bázi lihu a alkoholu (např. Iron nebo Okenu). Pozor na poškrábání špinavým hadrem nebo špinavou houbou. Prosklení skleníku nesmí přijít do kontaktu s chemickými čistidly a rozpouštědly, s chemikáliemi typu benzin (vč. technického), aceton, Toulén, chlor (např. Savo), terpentýn, ředidla na barvy (např. rada S 6xxx), apod. Při použití čistidel a organických rozpouštědel vždy dojde ke zničení polykarbonátového skla. **POZOR – polykarbonátové desky nelze natírat žádným nátěrem nebo barvou** (i když dodavatel barvy tvrdí, že jde o produkt kompatibilní s polykarbonátem). Natření desek znamená okamžitou ztrátu záruky a jistotu brzkého poškození desek a následně celého skleníku.

BEZPEČNOSTNÍ VAROVÁNÍ

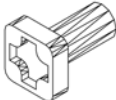

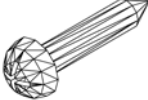
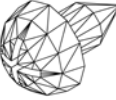







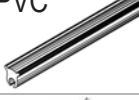


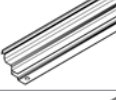


1. **PŘED MONTÁŽÍ SKLENÍKU SI PEČLIVĚ PŘEČTĚTE TYTO INSTRUKCE AŽ DO KONCE.**
2. Ostré hrany a rohy mohou způsobit zranění. Proto při manipulaci s kovovými profily, se sklem či polykarbonátovými tabulemi vždy noste ochranné brýle, rukavice, boty a přilbu. Rozbité sklo představuje bezpečnostní riziko – vždy ho ihned bezpečně odkliděte.
3. Při montáži konstrukce skleníku a práci s komůrkovým polykarbonátem nebo sklem vždy používejte ochranné pracovní pomůcky, především rukavice.
4. Zakoupený výrobek je určen pouze pro pěstování rostlin a má být užíván pouze k tomuto účelu. Při užívání k jinému účelu přebírá plnou zodpovědnost majitel.



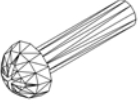
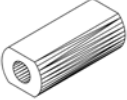
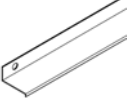
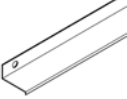


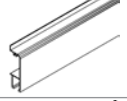
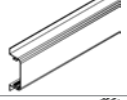
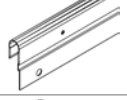


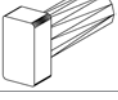
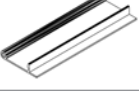
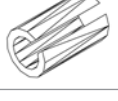

5. Doporučujeme, aby tento výrobek sestavovali tři lidé. Pokud se při sestavování skleníku, při vkládání skla nebo polykarbonátových tabulí setkáte s obtížemi, kontaktujte svého dodavatele – v žádném případě nepoužívejte sílu!
6. Základ skleníku musí mít absolutně přesný pravouhlý tvar a skleník musí být umístěn v rovině. Jinak nebude možné přesně položit polykarbonátové (skleněné) desky na nosnou konstrukci.

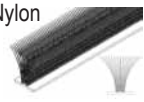

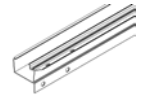




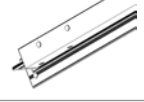
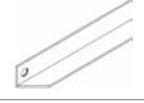
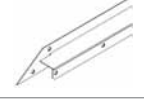
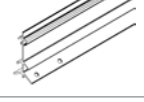
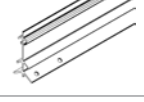
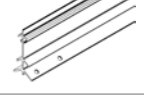




Při montáži skleníku doporučujeme nejprve všechny šrouby utáhnout lehce pouze prsty, aby se profily v případě potřeby posunuly. Zkompletovanou konstrukci potom zarovnejte do roviny a úhlu a teprve poté pevně klíčem utáhněte všechny šrouby.

UPOZORNĚNÍ:

- montáž skleníku není nijak výrazně složitá a zvládne ji téměř každý šikovný zahrádkář, vzhledem k většímu množství šroubů však vyžaduje relativně více času
- **pokud máte v úmyslu stavbu zděné nebo betonové podezdívky, tak ji stavte až po zakoupení skleníku a po montáži ocelové základny (nebo konstrukce skleníku), uváděné rozměry skleníku jsou největší vnější rozměry skleníku včetně přesahů střechy a nemohou být použity pro vyměření a stavbu podezdívky**
- v případě používání přírodních hnojiv (koňský / kravský hnůj, slepičince, apod.), umělých hnojiv, pesticidů, herbicidů a jiných chemikálií může po delší nebo i kratší době docházet ke korozi ocelových dílů skleníku
- **tento produkt je určen výhradně pro nekomerční domácí použití**

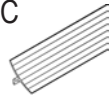
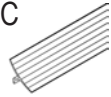
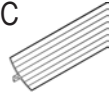
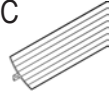
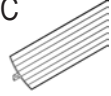
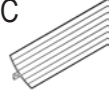
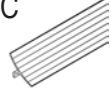
Díl číslo	Položka	Krok	Velikost mm	Množství		
				8300	9900	11500
1001		1 - 6	M6 x 12	238x	255x	273x
1002		1 - 6	M6	241x	258x	276x
1003		5	3.5 x 16	32x	32x	32x
1006		6	3.5 x 6	24x	24x	24x
1007		5	M4	4x	4x	4x
1009		5	Ø8/4	4x	4x	4x
1014		5	20	4x	4x	4x
1015		5	Ø22	4x	4x	4x
1017		4B	46	4x	4x	4x
1018		4B	43.7	8x	8x	8x
1019		6	15	4x	4x	4x
1020	PVC 	7	105000 115000 125000	1x - -	- 1x -	- - 1x
1043		2 3	170	4x	4x	4x
1063		6	635	4x	4x	4x
1064		6	602	4x	4x	4x
1065		6	520	8x	8x	8x
1066		6	602	4x	4x	4x

Díl číslo	Položka	Krok	Velikost mm	Množství		
				8300	9900	11500
1067		6	295	4x	4x	4x
1092		1 4A	120	12x	12x	12x
1304		5	M4 x 18	4x	4x	4x
1310		4A	30.4	2x	2x	2x
1325		1	3106	2x	-	-
1326		1	3728	-	2x	-
1347		3	1257	2x	2x	2x
1359		5	621	2x	2x	2x
1360		5	621	2x	2x	2x
1361		5	621	4x	4x	4x
1362		5	613	2x	2x	2x
1500		5	M6 x 5	2x	2x	2x
1515		5	M6	2x	2x	2x
2001		5L	M6 x 12	1x	1x	1x
2005		5R	100	1x	1x	1x
2006		5R	10	2x	2x	2x
2016		6	40	8x	8x	8x

Díl číslo	Položka	Krok	Velikost mm	Množství		
				8300	9900	11500
2021	Nylon 	5	1923	2x	2x	2x
2028		1	3106	2x	-	-
2029		1	3728	-	2x	-
2030		1	4350	-	-	2x
2033		4B	1898	4x	4x	4x
2035		2	2476	1x	1x	1x
2039		2 3	1535	2x	2x	2x
2040		2 3	1535	2x	2x	2x
2043		4A	416	2x	2x	2x
2048		3	1318	1x	1x	1x
2051		4A	3106	1x	-	-
2052		4A	3728	-	1x	-
2053		4A	4350	-	-	1x
2054		2	1318	1x	1x	1x
2055		4B	1511	8x	10x	12x
2056		1	255	8x	10x	12x
2057		4B	1184	4x	5x	6x

Díl číslo	Položka	Krok	Velikost mm	Množství		
				8300	9900	11500
2058		5	1923	2x	2x	2x
2059		4B	30	4x	4x	4x
2060		3	633	1x	1x	1x
2061		3	633	1x	1x	1x
2066		2 3	1023	4x	4x	4x
2067		2 3	1475	2x	2x	2x
2068		2 3	1475	2x	2x	2x
2069		1 2 3	1137	8x	8x	8x
2070		4B	2544	1x	1x	1x
2071		2	1475	1x	1x	1x
2072		1	1023	8x	10x	12x
2073		2	2484	1x	1x	1x
2074		1	4350	-	-	2x
2091		2 3	175	2x	2x	2x
2092		1 2 3	37	8x	8x	8x
2094		3	426	1x	1x	1x
2096		3	619	2x	2x	2x

Díl číslo	Položka	Krok	Velikost mm	Množství		
				8300	9900	11500
2098		5L	1923	1x	1x	1x
2099		5R	1923	1x	1x	1x
2100		2 3	425	2x	2x	2x
4201		4A	M6 x 45	2x	2x	2x
5001		3	33	1x	1x	1x
5002		3	33	1x	1x	1x
6060		4A	Ø12/6	2x	2x	2x
9104		4B	19	17x	19x	21x

Díl číslo	Položka	Krok	Velikost mm	Množství		
				8300	9900	11500
* Součástí zasklení						
6602	PC 	7	1509	16x	20x	24x
6603	PC 	7	970	8x	8x	8x
6605	PC 	7	610	8x	8x	8x
6606	PC 	7	588	4x	4x	4x
6607	PC 	7	425	4x	4x	4x
6612	PC 	7	1021	24x	28x	32x
6613	PC 	7	1472	8x	8x	8x

Bezpečnostní varování

- **PŘED MONTÁŽÍ VAŠEHO SKLENÍKU SI PROSÍM PEČLIVĚ PŘEČTĚTE TENTO NÁVOD.**
- Ostré hrany a rohy mohou způsobit zranění. Při manipulaci s hliníkovými profily, sklem a polykarbonátovými deskami vždy používejte ochranné brýle, rukavice, obuv a pokrývku hlavy. Rozbité sklo představuje bezpečnostní riziko – vždy jej okamžitě uklidte a zlikvidujte.
- Produkt, který jste zakoupili, je určen pouze pro pěstování rostlin a měl by být používán pouze k tomuto účelu. Při použití pro jiné účely neneseme žádnou odpovědnost.
- Doporučujeme, aby tento skleník montovali dva lidé.
- Pokud narazíte na potíže při stavbě tohoto skleníku nebo při montáži skleněných nebo polykarbonátových desek, kontaktujte prosím svého prodejce - nepoužívejte sílu!
- **Skleník musí být vždy ukotven.**

Montážní návod

VÝBĚR MÍSTA

Vždy se snažte vybrat slunné místo, co nejvíce chráněné před větrem.

DŮLEŽITĚ

Před sestavením nového skleníku zkontrolujte, zda jsou zahrnuty všechny díly v dodaném seznamu. Vyjměte prosím každý svazek z obalu, aby bylo možné díly lépe identifikovat.

Je důležité, aby se otevřené svazky vzájemně nemíchaly. Pokud něco chybí, kontaktujte svého prodejce.

Matic (1002) - max. utahovací moment 3 Nm.

POTŘEBNÉ NÁŘADÍ

Šroubováky (ploché a křížové), 10 mm klíč, nůž, metr, vodováha, Aku-vrtačka s nastavitelným kroutícím momentem.

ÚDRŽBA

Skleník je třeba občas důkladně umýt jemným čisticím prostředkem. Zkontrolujte, zda použitý mycí prostředek nereaguje agresivně s hliníkem nebo upevňovacími sponami na sklo. Zajistěte, aby byly horní a spodní kolejnice dvířek pravidelně čištěny, aby se zabránilo hromadění nečistot.

0A. BETONOVÝ ZÁKLAD

Důležité! základ musí být přesně čtvercový a vodorovný.

Přední strana základu musí poskytovat minimálně 70 mm prostoru pro ukotvení vodítka dveří (2070) v části 4B.

Diagramy v jednom rámu zobrazují pohled zevnitř skleníku, zatímco diagramy v dvojitém rámu ukazují pohled zvenčí.

0B. PODEZDÍVKA

Postavte zeď vysokou 500 mm na připraveném základu jak je znázorněno, s otvorem 1218 mm v přední části.

Přední strana musí na základu poskytovat minimálně 70 mm prostor pro vodítka dveří (2070) v části 4B.

Podrobné informace naleznete na posledních stránkách tohoto návodu v kapitole "Stavba podezdívky"

Důležité! Podezdívka musí být přesně čtvercová a rovná.

Provrtejte profily 2060/2061 na základně skleníku a přišroubujte je k horní části podezdívky. Šrouby a hmoždinky nejsou součástí dodávky.

1. BOČNÍ PRVKY

Položte všechny díly na zem a volně je spojte.

V této fázi je nutné do každé vertikální hliníkového profilu (2072) přidat další spojovací šroub pro připojení rohových výtuh (2056) (1,4).

Volně připojte rohovou desku (1092) (1.1). V kroku 4 je nutné připojit šrouby rohové desky také ke koncům štítu.

2. ZADNÍ ČÁST SKLENÍKU

Položte všechny díly na zem a volně je spojte.

Do svislých profilů (2067, 2068 a 2071) přidejte další spojovací šroub pro připojení příčných výtuh (2.2).

3. PŘEDNÍ ČÁST SKLENÍKU

Položte všechny díly na zem a volně je spojte.

Pojezdové profily dveří (1347) budou spojeny s vodorovným profilem (2048). Každý z nich volně zvenku spojte třemi šrouby a dvěma maticemi.

Spojte (5001) a (5002) podle obrázku (3.9) (3.10) pomocí matice.

Stejně jako v kroku 2 vložte prosím jeden šroub navíc do obou svislých profilů (2067) a (2068) (3.3).

4A. SPOJOVÁNÍ SAMOSTATNÝCH PRVKŮ

Přišroubujte boční prvky ke koncovým prvkům (4.1) & (4.2). Volně připojte rohovou desku (1092) nad okap (4.3). Namontujte hřebenový profil a poté rohové desky (1092) na konce štítu (4.4/4.5).

Připojte podpěry dveřních kolejnic (2043) k dveřním kolejnicím (1347) pomocí podložky (6060) (4.1) a k ukončení štítu pomocí šroubu (4201) a rozpěrky (1310) (4.3) (4.6).

4B. PŘIPOJENÍ SAMOSTATNÝCH PRVKŮ

Zvedněte sestavenou konstrukci na připravenou podezdívku a přišroubujte pomocí spon (9104) (4.9). Šrouby a hmoždinky nejsou součástí dodávky.

Volně připojte vodící lištu dveří (2070) k přední části stěny (4.7) (4.8) pomocí 4 držáků (2059) a šroubů se zápustnou hlavou (nejsou součástí dodávky).

Připojte střešní lišty (2055) mezi okap (4.10) a hřebenovou lištu (4.11). Vložte další šrouby do každé zasklívací lišty podle toho, jaký skleník jste si koupili. Číslo je uvedeno v kruhu na každém profilu.

Nyní lze připojit rohové výztuhy (2056) (4.10), střešní výztuhy (2057) (4.12) a příčné výztuhy (2033) (4.14) (4.15) (4.16).

Seřídte skleník tak, aby byl zcela čtvercový, a následně utáhněte všechny šrouby.

Max. utahovací moment 3 Nm.

Přitlačte koncové chrániče (1017) a (1018) na konce profilu (4.13).

5L a 5R. DVEŘE

Pozor: Sestavené dveře neumísťujte na dveřní kluzáky (1014), aby nedošlo k jejich poškození.

Nasuňte dveřní kluzáky (1014) na oba konce dveřního profilu (1360) (5.1).

Sestavte dveře podle obrázku 5.

Přišroubujte dveřní profil (1362) k hornímu profilu (1359) (5.3) a zasuňte těsnění dveří (2021) do dveřních profilů (2058) (5.5). Zasuňte šrouby (1500) do spodní části kanálu šroubu, který drží kartáčová těsnění (2021), a upevněte je pomocí matice (1515) (5.6). Zkraťte těsnění dveří (2021) na požadovanou délku. Ujistěte se, že pro vnitřní boční lištu je díl (2098) použit vlevo v (5L) a (2099) vpravo v (5R).

Pomocí šroubu (1304), podložky (1009) a matice (1007) (5.4) připojte kolečka dveří (1015) k profilu dveří (1362).

Připojte šroub (2001) mezi oběma díly (1347) podle znázornění (5R).

Uvolněte podpěry dveří (2043).

Nyní zasuňte kolečka dveří do vodící lišty (1347) (5.7). Ujistěte se, že dveřní kluzáky běží i po spodní dráze (5.8).

Nastavte dveře tak, aby se mohly volně pohybovat.

6. STŘEŠNÍ OKNO

Spojte boční profily (1065) a horní profil (1064) v závislosti na tloušťce skla. Do 4 mm, viz (6.1). Pro 4 mm a více viz (6.2).

Umístěte šrouby pro připojení spodního profilu (1066) do připravených otvorů a následně zasuňte sklo do drah v bočních lištách (1065) (6.3).

Nyní připojte spodní profil (1066) a před utažením všech šroubů se ujistěte, že okno je dokonale čtvercové.

Umístěte okno do hřebenové lišty z jednoho konce (6.4) a (6.5) a posuňte je do požadované polohy (6.6).

Spojte profil (1063) s přídatnými šrouby ve střešních profilech (6.7).

Připojte otvírač oken (1067) ke spodní liště (1066) pomocí šroubů (1006) (6.8).

Nasadte plastovou krytku (1019) na konec otvírače oken (6.6) a připojte oba držáky oken (2016) k profilu (1063) pomocí šroubů (1006) (6.8).

7. ZASKLENÍ – ČIRÉ SKLO

Vezměte prosím na vědomí již zmíněná bezpečnostní opatření.

Přitiskněte zasklívací těsnění (1020) na hliníkové profily (7.1) a nařežte ho na požadovanou délku.

Začněte na střeše umístěním skla na místo a jeho upevněním zatlačením zasklívací lišty na boční profil (7.1). Každou lištu nařežte na délku skleněné tabule.

Pokračujte v upevňování skleněných tabulí do stran a dveří řezáním zasklívacích lišt, aby odpovídaly rozměrům skleněné tabule.

DOKONČENÍ

Na přání je možné skleník na okrajích utěsnit neutrálním silikonem. Silikon však není součástí balení.

Umístěte varovný štítek uvnitř skleníku. K dispozici je široká nabídka příslušenství, které vám pomůže maximálně využít tento produkt. Podrobnosti vám poskytne prodejce.

BEZPEČNOSTNÍ UPOZORNĚNÍ

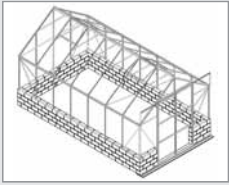
V případě silného větru zavřete všechny dveře a větrací otvory. Při silném sněžení odkliděte sníh ze střechy nebo přijměte vhodná opatření k její podpoře.

POZNÁMKY

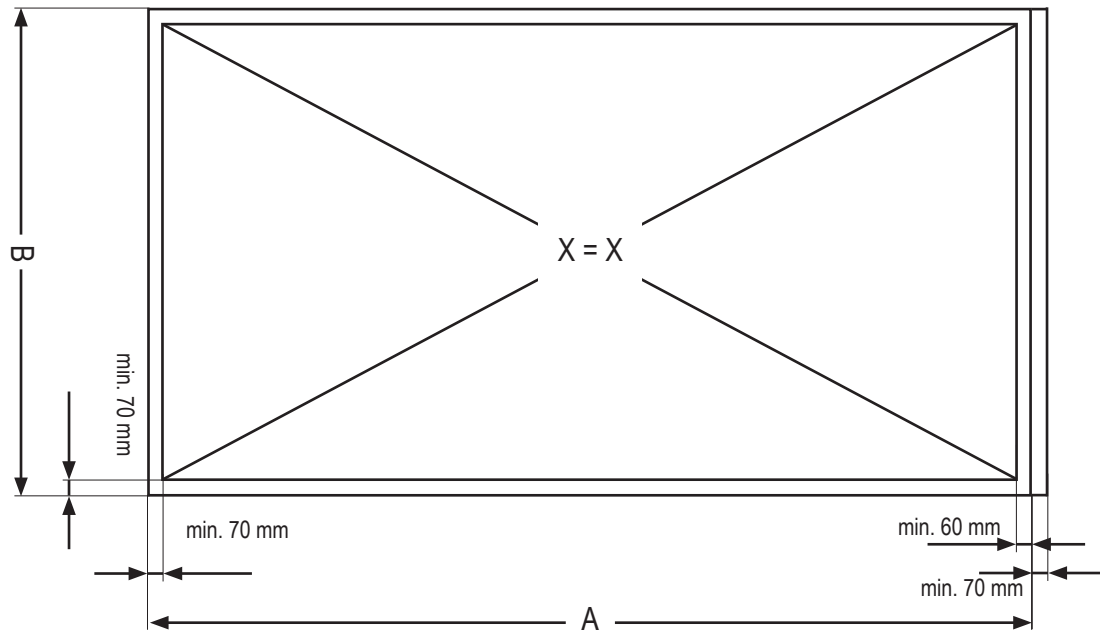
Pro úplnou ochranu vašeho nového skleníku vám doporučujeme zahrnout jej do pojištění majetku. Vezměte prosím na vědomí možná stavební pravidla týkající se umístění skleníků.

Po úspěšném sestavení tohoto produktu nalepte dodaný štítek s modelem skleníku na dveřní lištu (1362). Tyto informace budou důležité, pokud budete v budoucnu potřebovat náhradní díly. Prosím, uchovejte tento montážní návod na bezpečném místě pro budoucí použití. Naší zásadou je neustálé zlepšování, a proto si vyhrazujeme právo na změnu specifikací bez předchozího upozornění.

0A



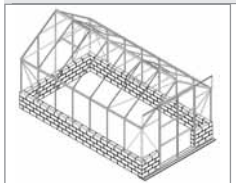
STAVBA BETONOVÉHO ZÁKLADU PRO SKLENÍKY CASSANDRA



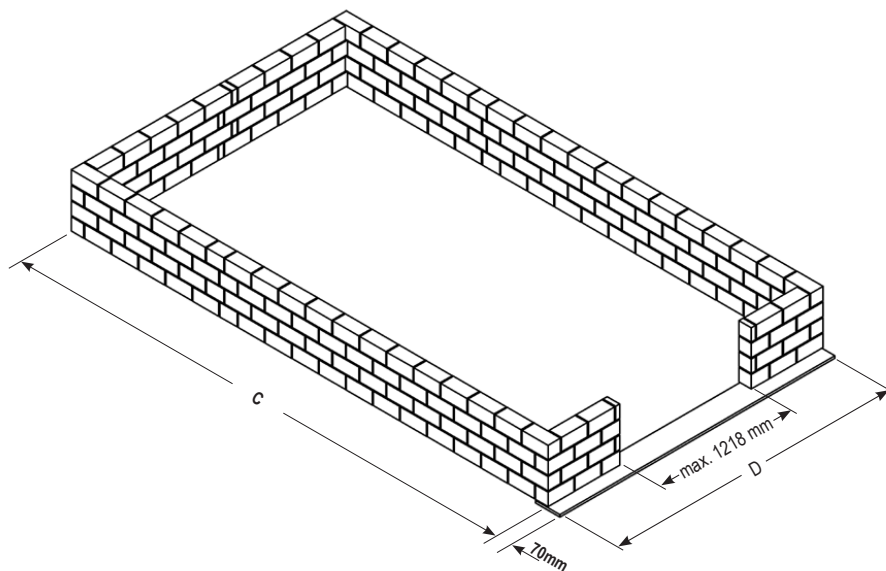
	8300	9900	11500
A + 70mm	3176 + 70 mm	3798 + 70 mm	4420 + 70 mm
B	2564 mm	2564 mm	2564 mm

VM0038-C

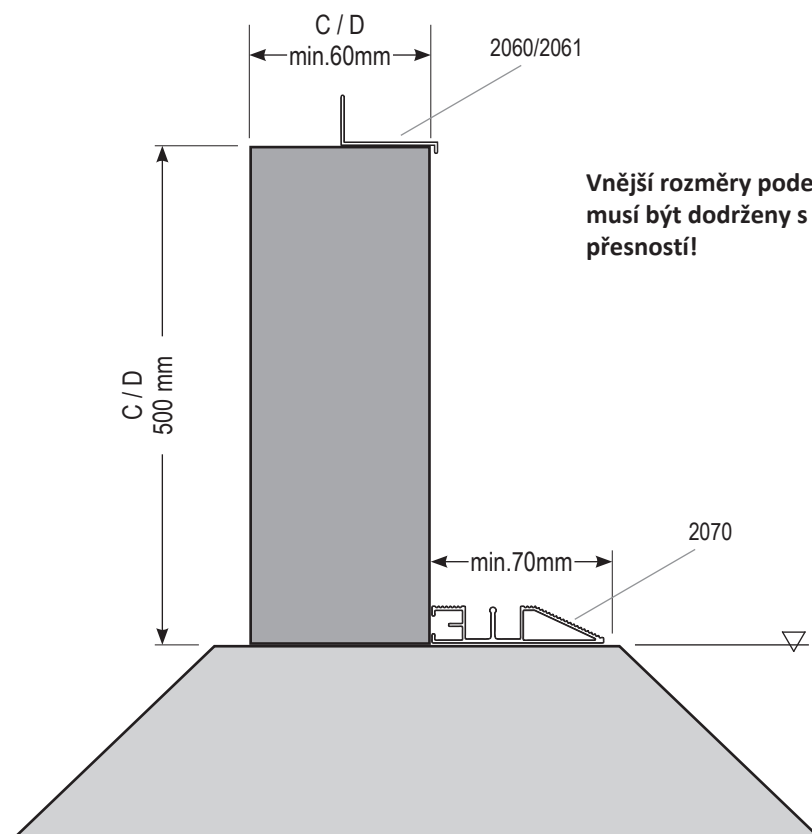
OB



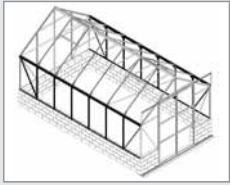
Podrobné informace naleznete na posledních stránkách tohoto návodu v kapitole "Stavba podezdívky"



	8300	9900	11500
C	3166 mm	3788 mm	4410 mm
D	2544 mm	2544 mm	2544 mm

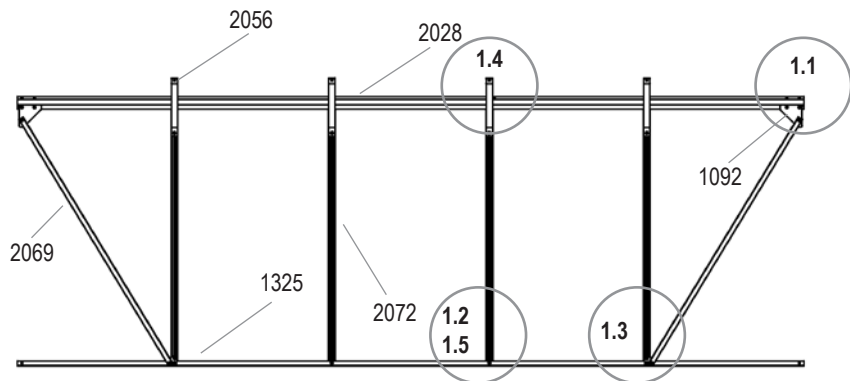


1

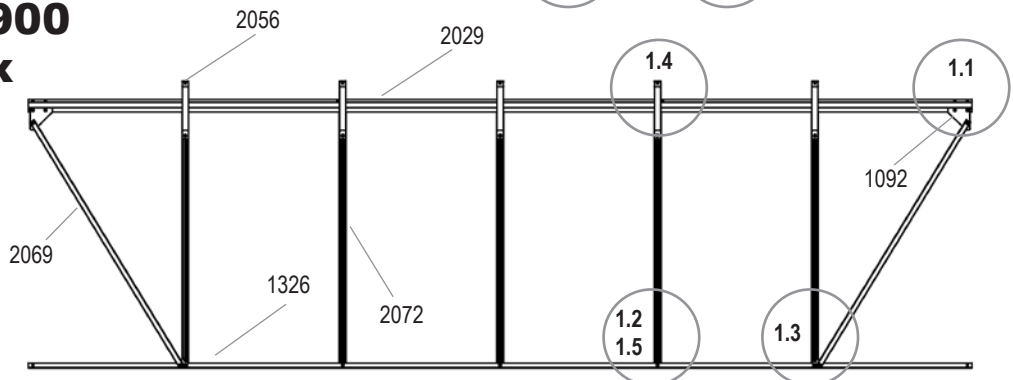


8300	9900	11500
1001		
22x 2	25x 2	28x 2
1002		
22x 2	25x 2	28x 2
1092		
2x 2	2x 2	2x 2
1325	1326	-
1x 2	1x 2	-
2028	2029	2030
1x 2	1x 2	1x 2
2056		
4x 2	5x 2	6x 2
2069		
2x 2	2x 2	2x 2
2072		
4x 2	5x 2	6x 2
2074		
-	-	1x 2
2092		
2x 2	2x 2	2x 2
VM0038-C		

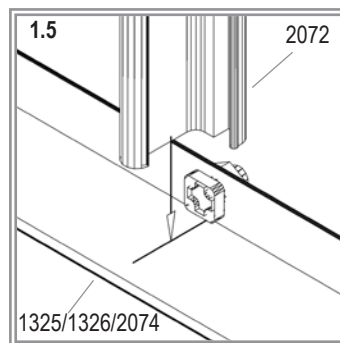
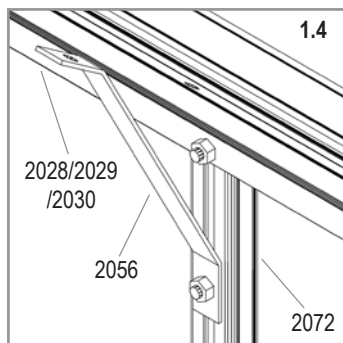
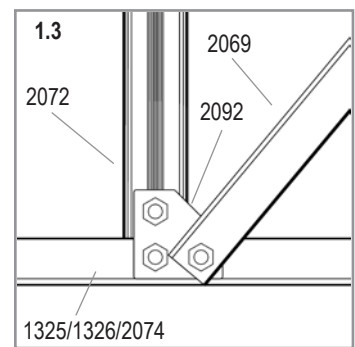
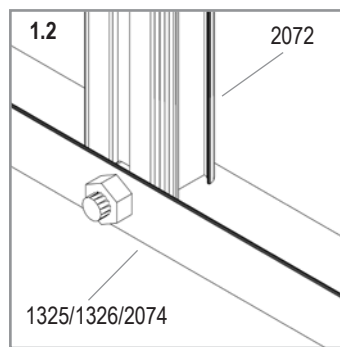
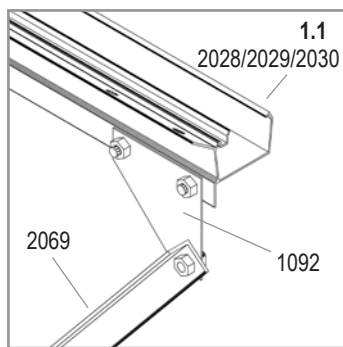
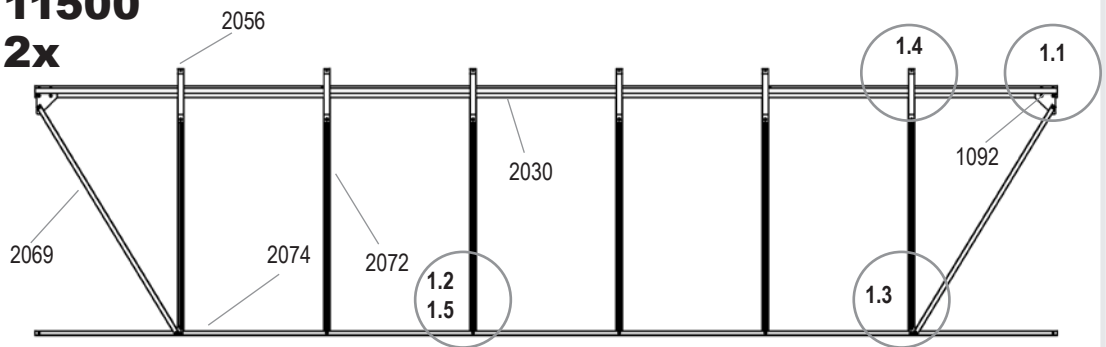
8300 2x



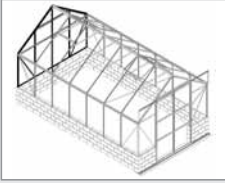
9900 2x



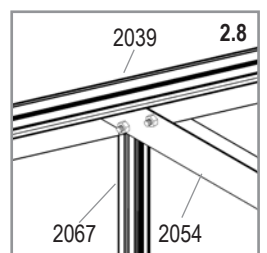
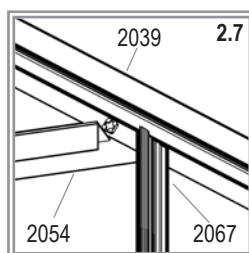
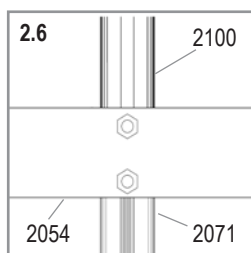
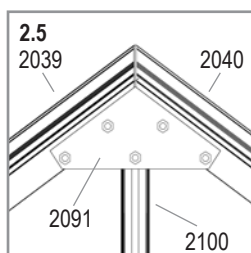
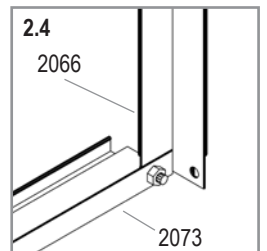
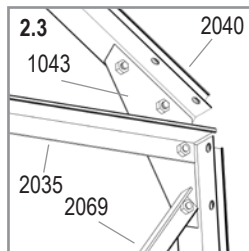
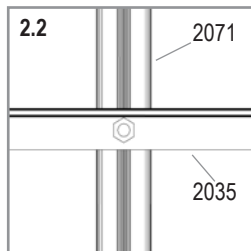
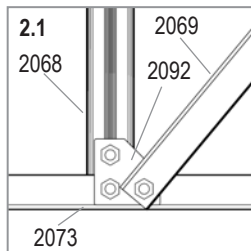
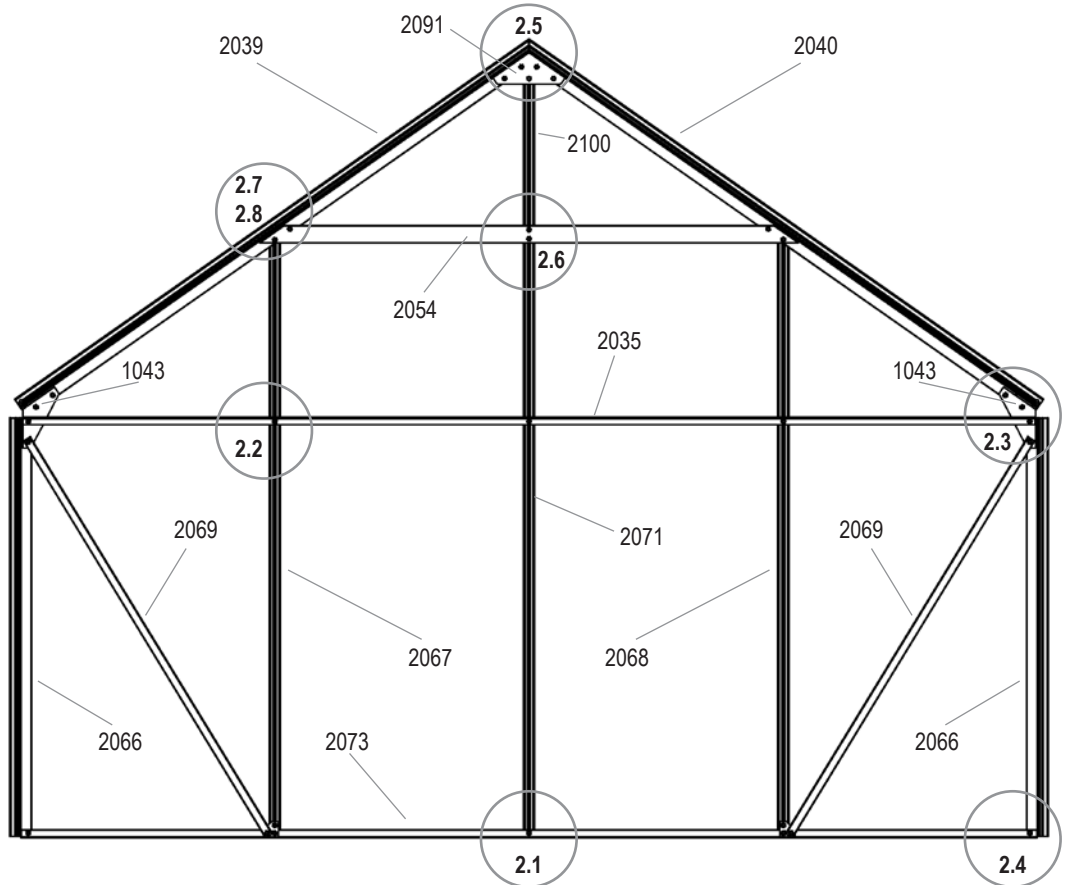
11500 2x



2

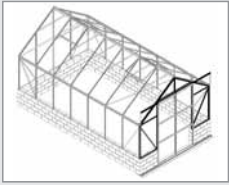


1001 31x	
1002 31x	
1043 2x	
2035 1x	
2039 1x	
2040 1x	
2054 1x	
2066 2x	
2067 1x	
2068 1x	
2069 2x	
2071 1x	
2073 1x	
2091 1x	
2092 2x	
2100 1x	

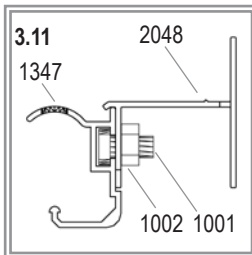
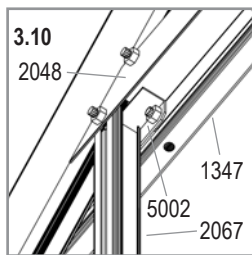
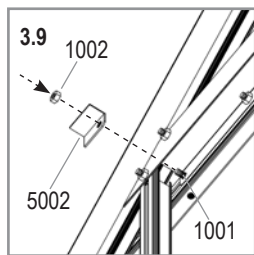
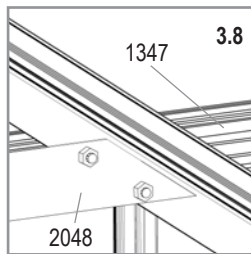
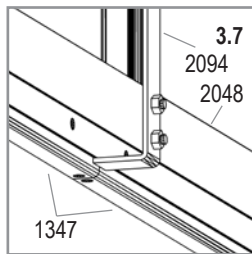
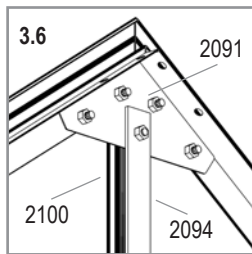
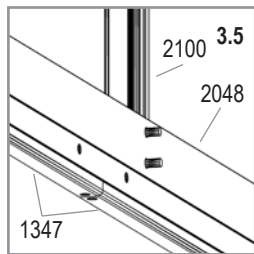
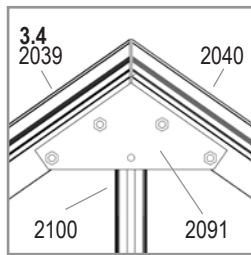
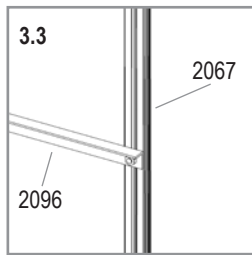
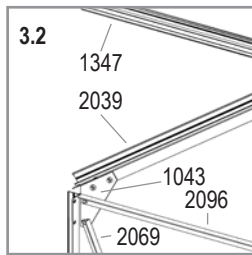
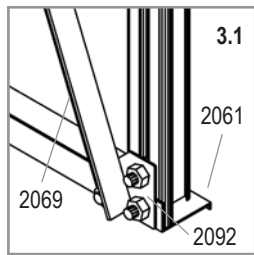
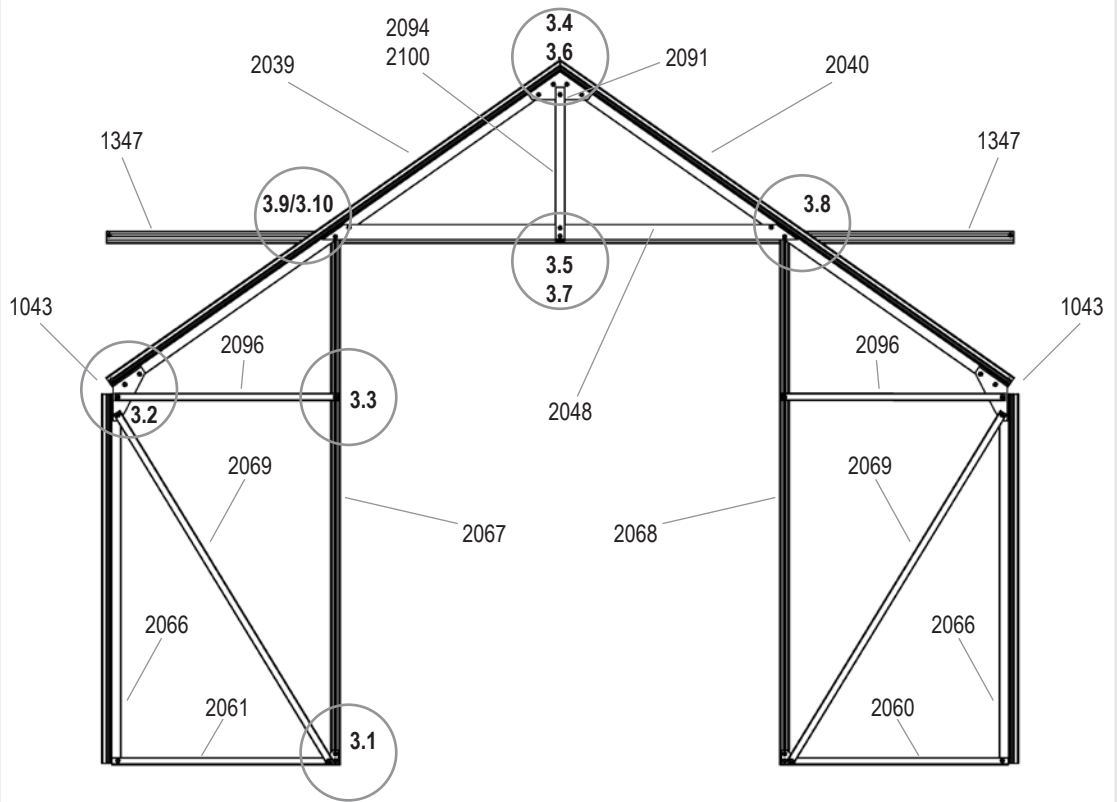


VM0038-C

3

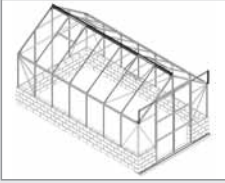


- 1001 35x
- 1002 35x
- 1043 2x
- 1347 2x
- 2039 1x
- 2040 1x
- 2048 1x
- 2060 1x
- 2061 1x
- 2066 2x
- 2067 1x
- 2068 1x
- 2069 2x
- 2091 1x
- 2092 2x
- 2094 1x
- 2096 2x
- 2100 1x
- 5001 1x
- 5002 1x

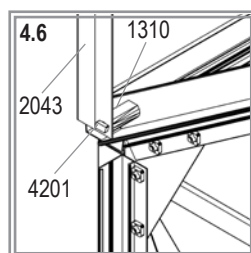
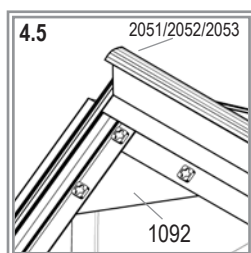
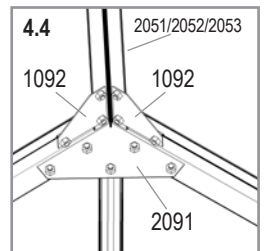
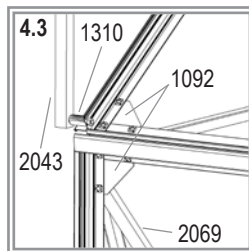
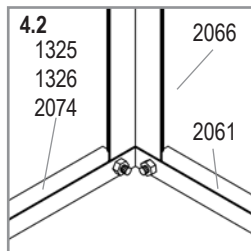
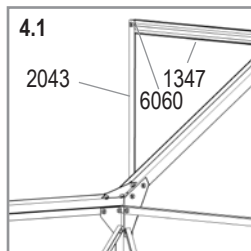
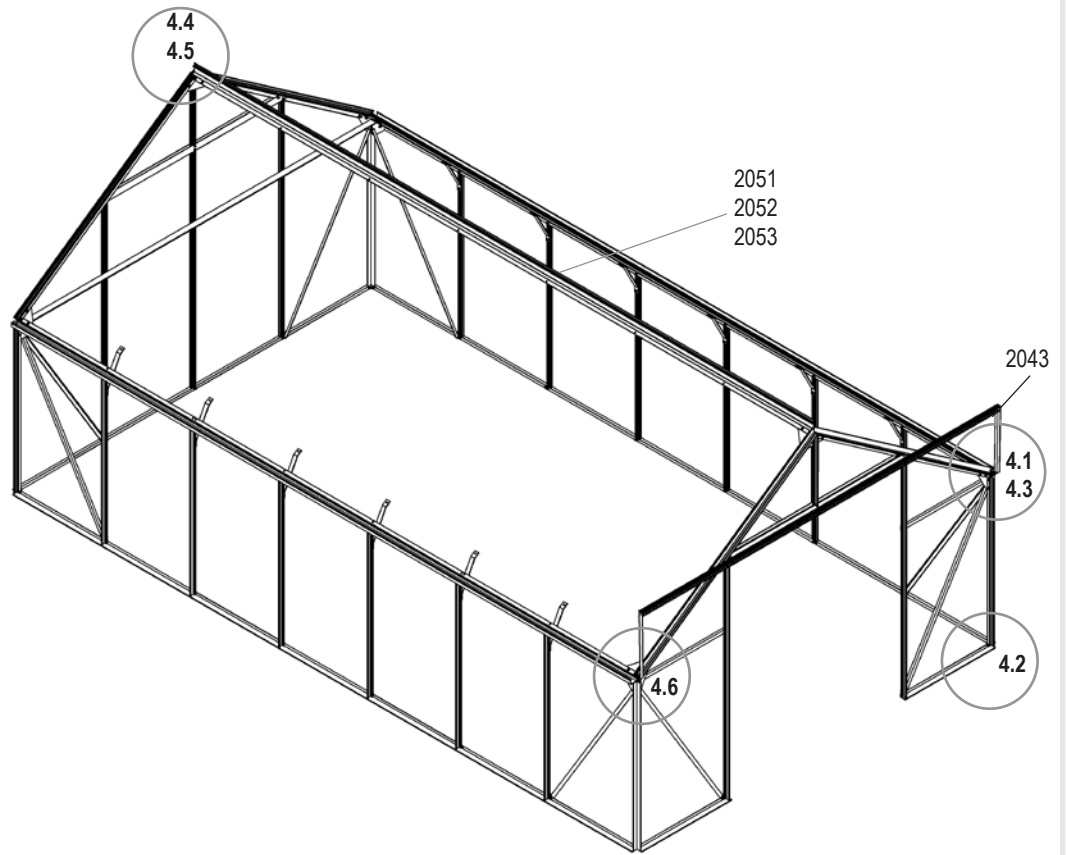


VM0038-C

4A

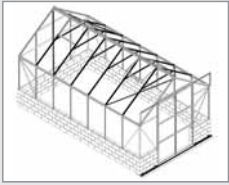


8300	9900	11500
1001		
30x	30x	30x
1002		
32x	32x	32x
1092		
8x	8x	8x
1310		
2x	2x	2x
2043		
2x	2x	2x
2051	2052	2053
1x	1x	1x
4201		
2x	2x	2x
6060		
2x	2x	2x

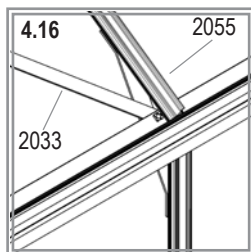
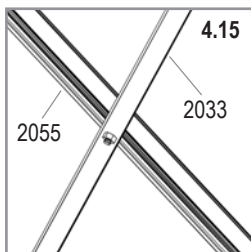
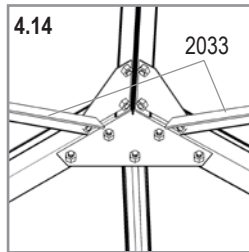
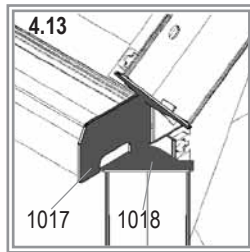
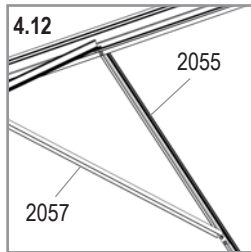
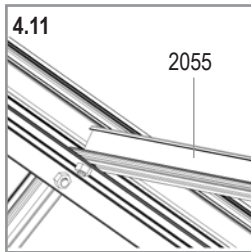
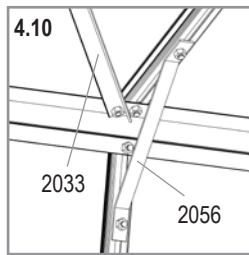
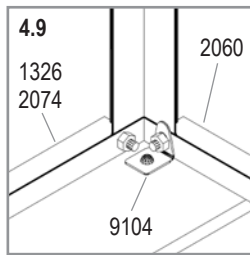
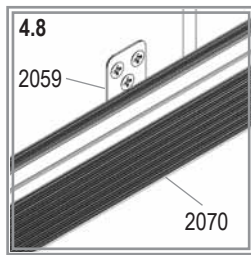
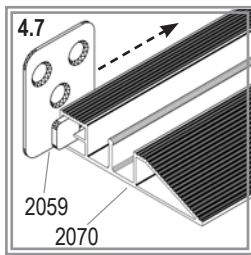
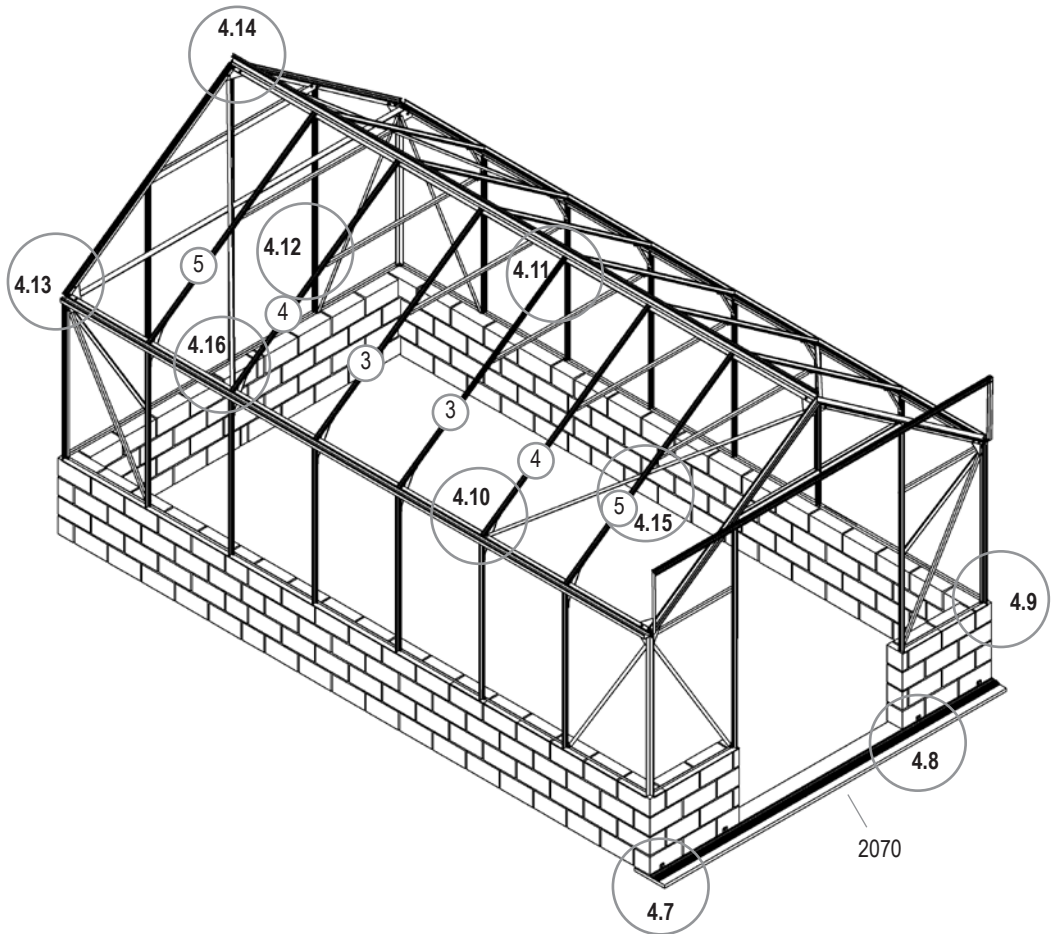


VM0038-C

4B

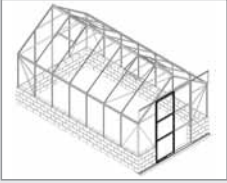


8300	9900	11500
1001		
56x	66x	76x
1002		
56x	66x	76x
1017		
4x	4x	4x
1018		
8x	8x	8x
2033		
4x	4x	4x
2055		
8x	10x	12x
2057		
4x	5x	6x
2059		
4x	4x	4x
2070		
1x	1x	1x
9104		
17x	19x	21x



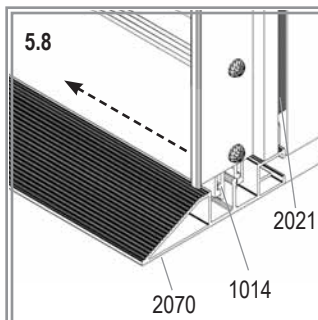
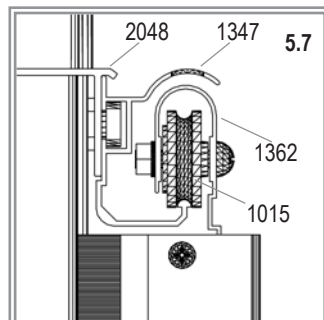
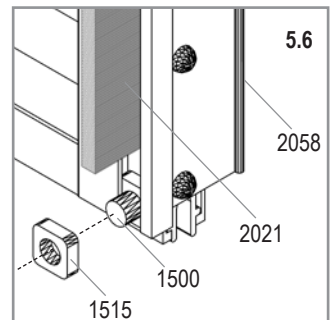
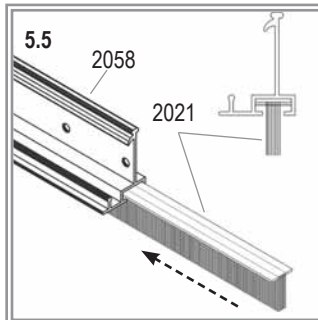
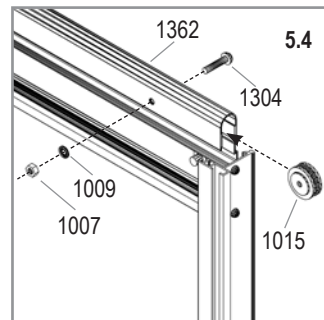
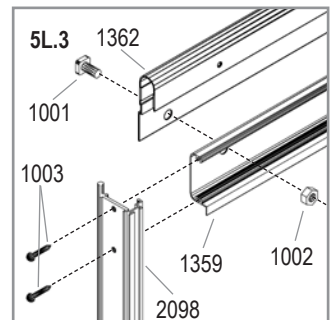
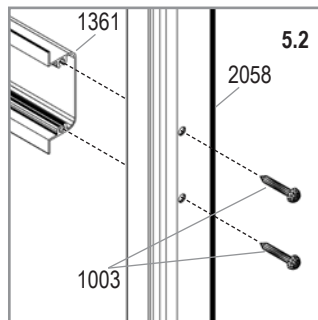
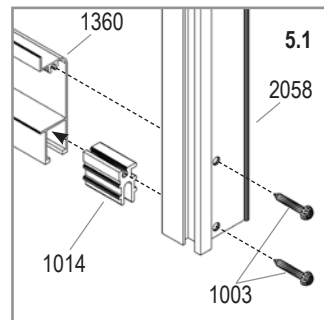
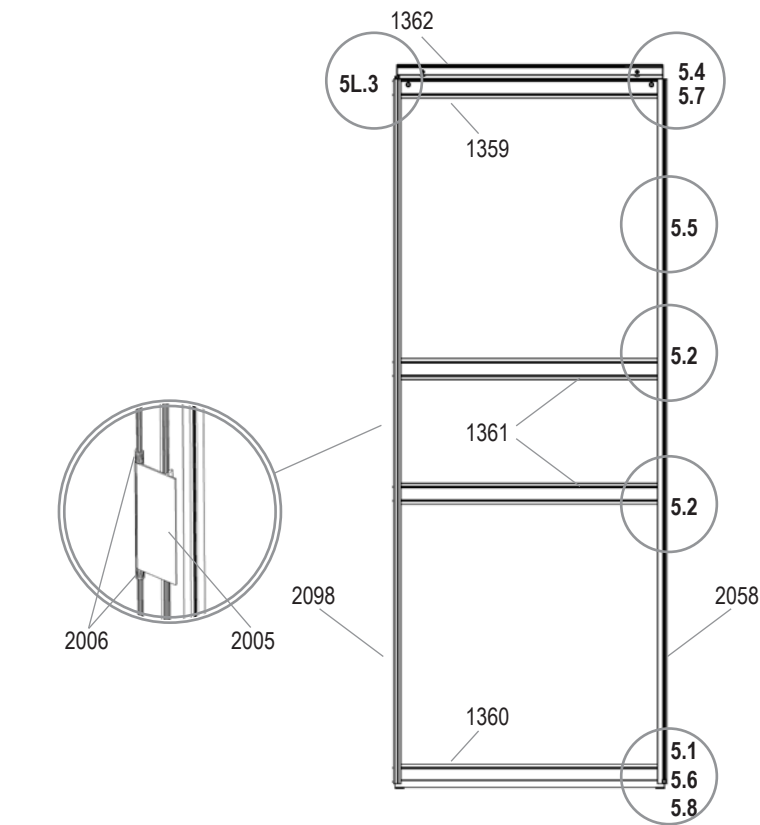
VM0038-C

5L

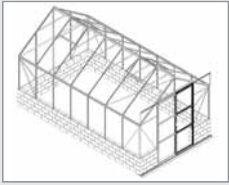


1001 2x	
1002 2x	
1003 16x	
1007 2x	
1009 2x	
1014 2x	
1015 2x	
1304 2x	
1359 1x	
1360 1x	
1361 2x	
1362 1x	
1500 1x	
1515 1x	
2005 1x	
2006 2x	
2021 1x	
2058 1x	
2098 1x	

VM0038-C

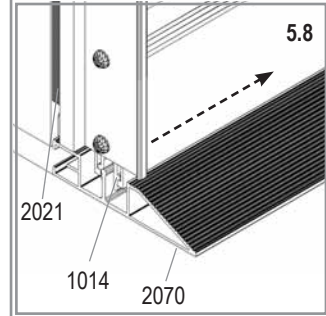
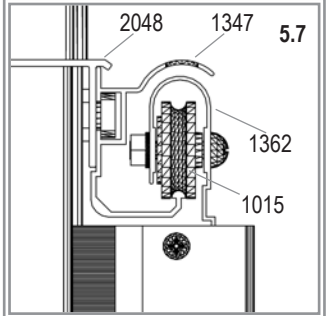
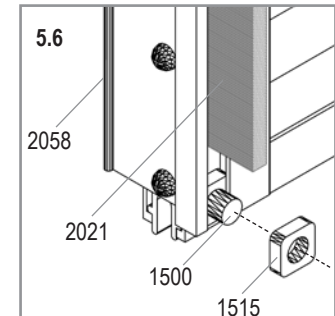
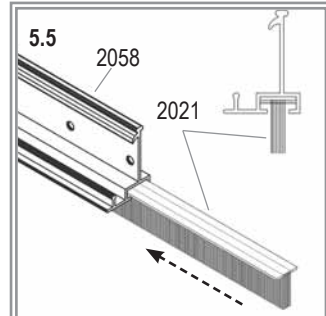
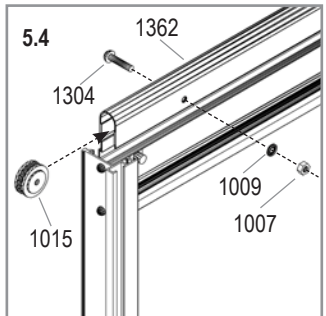
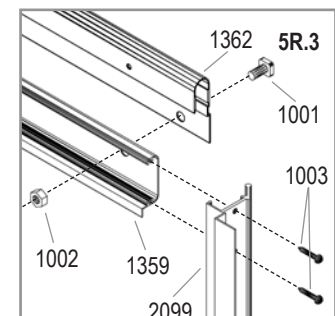
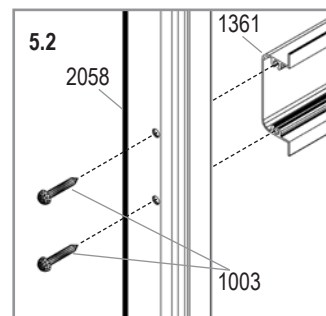
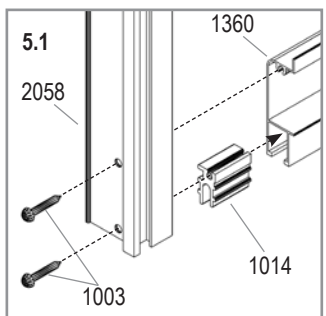
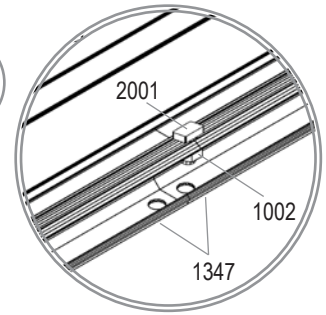
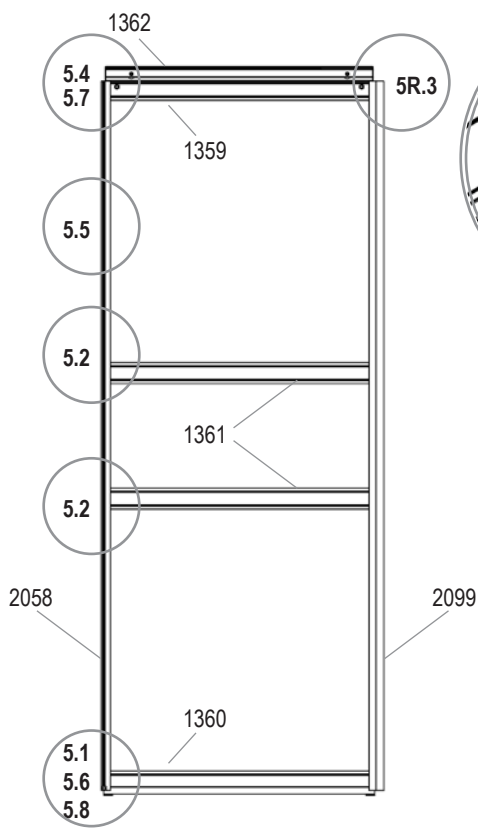


5R

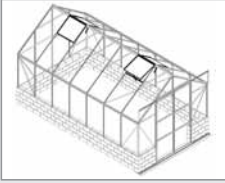












- 1001 2x
- 1002 3x
- 1003 16x
- 1007 2x
- 1009 2x
- 1014 2x
- 1015 2x
- 1304 2x
- 1359 1x
- 1360 1x
- 1361 2x
- 1362 1x
- 1500 1x
- 1515 1x
- 2001 1x
- 2021 1x
- 2058 1x
- 2099 1x

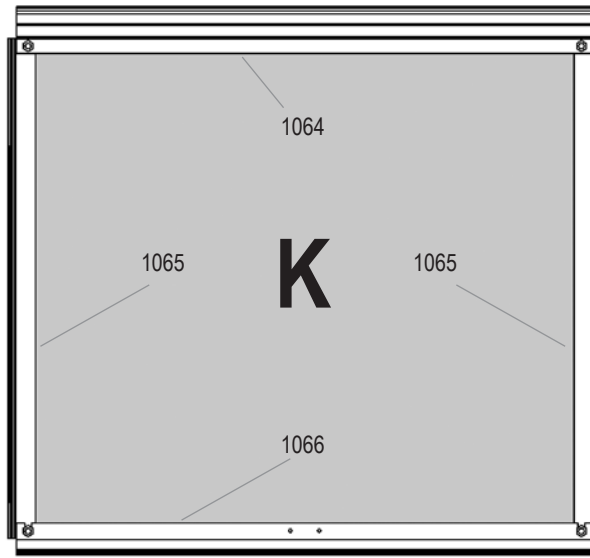
VM0038-C



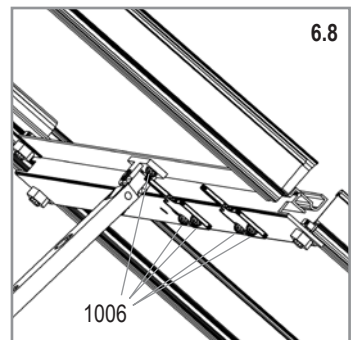
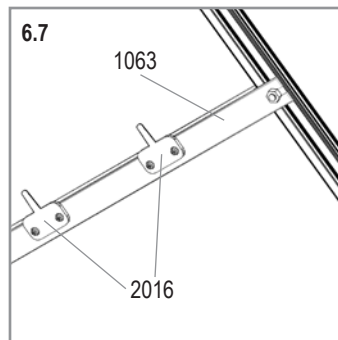
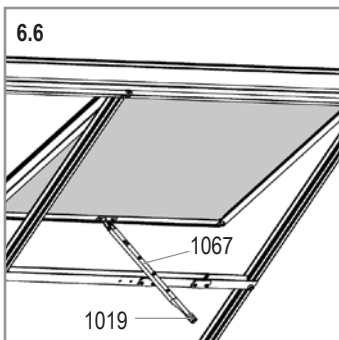
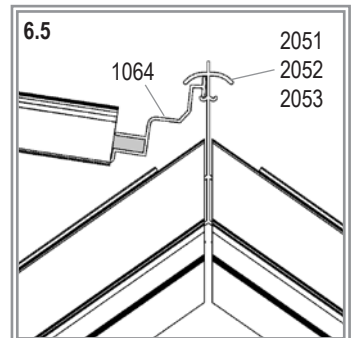
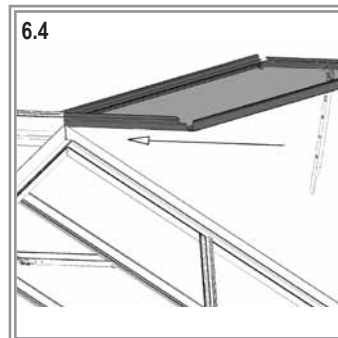
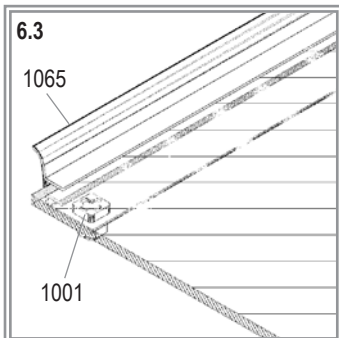
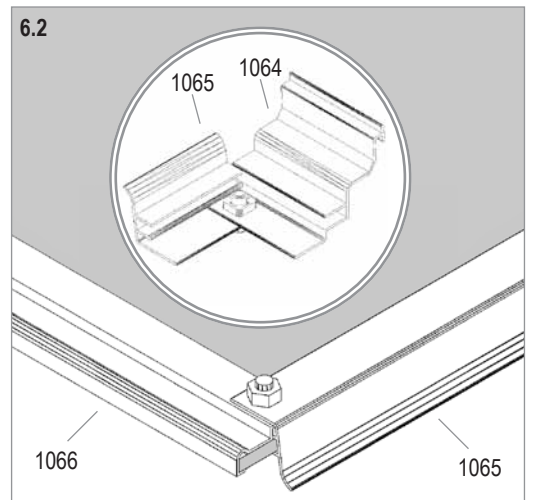
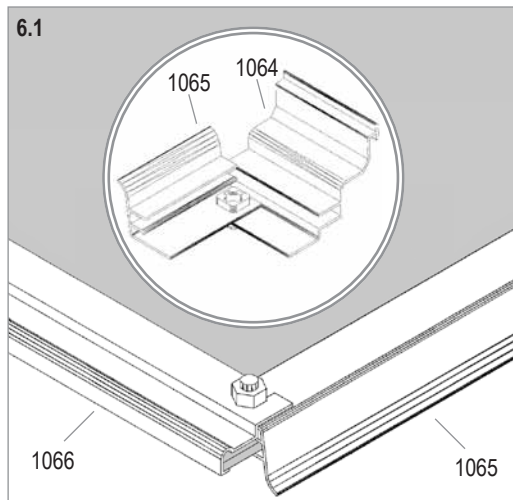
6



- 1001 4x 4 
- 1002 4x 4 
- 1006 6x 4 
- 1019 1x 4 
- 1063 1x 4 
- 1064 1x 4 
- 1065 2x 4 
- 1066 1x 4 
- 1067 1x 4 
- 2016 2x 4 

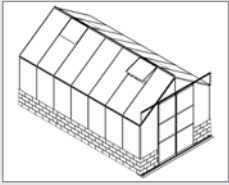


	Art. No.	mm	8300	9900	11500
K	369430 (4mm)	600 x 544	4x	4x	4x

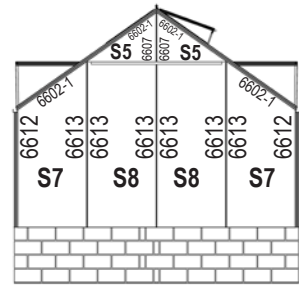


VM0038-C

7

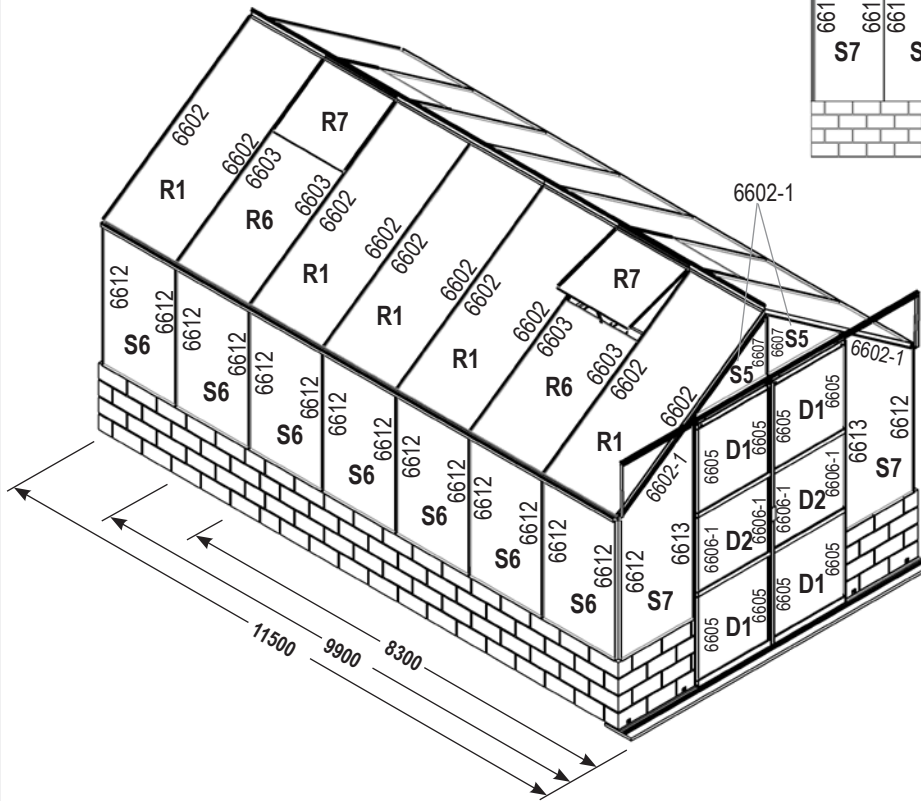


Part	Size (mm)	Cut	Part	Size (mm)
4x 6602	1509		8x 6602-1	≈748
4x 6606	588		4x 6606-1	540

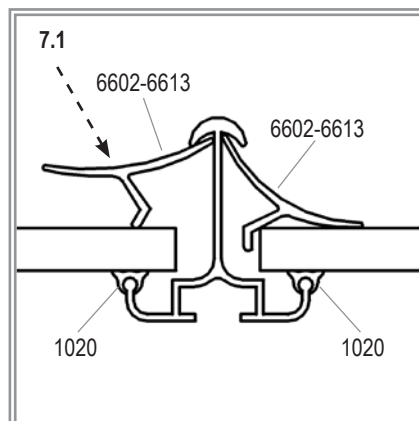


8300	9900	11500
1020		
1x	1x	1x

*		
6602		
16x	20x	24x
6603		
8x	8x	8x
6605		
8x	8x	8x
6606		
4x	4x	4x
6607		
4x	4x	4x
6612		
24x	28x	32x
6613		
8x	8x	8x



Sklo	Art. No.	mm	8300	9900	11500
D1	3679011	610 x 610	4x	4x	4x
D2	3679141	610 x 540	2x	2x	2x
R1	3678231	612 x 1522	6x	8x	10x
R6	3679681	612 x 982	4x	4x	4x
R7	3679491	600 x 544	4x	4x	4x
S5	3678341	612 x 430/3	4x	4x	4x
S6	3678361	612 x 1018	10x	12x	14x
S7	3678381	612 x 1471/1042	4x	4x	4x
S8	3678371	612 x 1470	2x	2x	2x
Celkově			40x	44x	48x



VM0038-C

Stavba podezdívky

CASSANDRA: 8300,9900,11500

CZ

Podezdívka není obsahem balení a zákazník si jí musí postavit sám podle tohoto návodu.

Podezdívku doporučujeme postavit z cihel, porobetonu (podobných materiálů) nebo odlít z betonu. Protože se jedná o klasickou zeď vysokou 50 cm, tak doporučujeme základy zdi založit až do nezámrazné hloubky 80 - 120 cm. Jinak může v zimě docházet k pohybům a praskání podezdívky a následně deformacím skleníku.

Zcela zásadní pokyny:

- podezdívka musí být založena v nezámrazné hloubce
- šířka podezdívky cca 150 mm
- výška podezdívky přesně 500 mm
- horní hrana podezdívky musí být v rovině
- podezdívka musí být přesně pravouhlá
- přesné vnější rozměry podezdívky jsou uvedeny na následující straně

Stavba podmurovky

CASSANDRA: 8300,9900,11500

SK

Podmurovka nie je obsahom balenia a zákazník si ju musí postaviť sám podľa tohto návodu.

Podmurovku odporúčame postaviť z tehál, pórobetonu (podobných materiálov) alebo odliat' z betónu. Pretože sa jedná o klasickú stenu vysokú 50 cm, tak odporúčame základy steny založiť až do nezámraznej hĺbky 80 - 120 cm. Inak môže v zime dochádzať k pohybu a praskaniu podmurovky a následne deformáciami skleníka.

Úplne zásadné pokyny:

- podmurovka musí byť založená v nezámraznej hĺbke
- šírka podmurovky cca 150 mm
- výška podmurovky presne 500 mm
- horná hrana podmurovky musí byť v rovine
- podmurovka musí byť presne pravouhlá
- presné vonkajšie rozmery podmurovky sú uvedené na nasledujúcej strane

Az aljzat építése

CASSANDRA: 8300,9900,11500

HU

Az alapfalat a csomag nem tartalmazza, azt a vásárlónak kell megépítenie a jelen útmutató szerint.

Javasoljuk a fal alapozását téglából, pórusbetonból (hasonló anyagokból) vagy betonból öntni. Mivel ez egy klasszikus, 50 cm magas fal, javasoljuk, hogy a falalapozást 80-120 cm fagymentes mélységig fektessük le. Ellenkező esetben az alapfal télen elmozdulhat és megrepedhet, ami az üvegház deformálódását eredményezheti.

Nagyon fontos utasítások:

- a falat fagymentes mélységben kell alapozni
- falszélesség kb. 150 mm
- falmagasság pontosan 500 mm
- a fal felső szélének tökéletesen egyenesnek kell lennie
- a falnak pontosan téglalap alakúnak kell lennie
- a fal pontos külső méretei a következő oldalon találhatóak

Budowa ściany fundamentowej

CASSANDRA: 8300,9900,11500

PL

Ściana bazowa nie jest zawarta w zestawie, klient musi zbudować ją samodzielnie według tej instrukcji.

Zalecamy wykonanie fundamentu ściany z cegieł, betonu komórkowego (podobnych materiałów) lub odlanie go z betonu. Ponieważ jest to klasyczna ściana o wysokości 50 cm, zalecamy, aby fundamenty ściany były wylewane na głębokość 80 - 120 cm, w miejscu zabezpieczonym przed przemarzaniem. W przeciwnym razie ściana podstawy może się przesunąć i pęknąć zimą, co może skutkować deformacją szklarni.

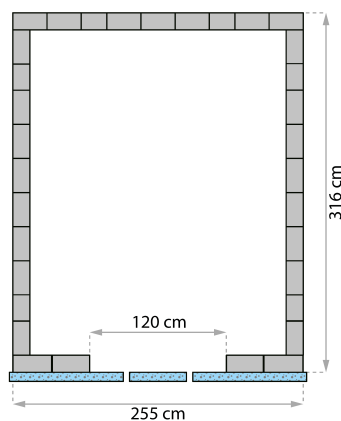
Bardzo ważne instrukcje:

- podstawa musi być posadowiona na głębokości niezamarzającej
- szerokość ściany ok. 150 mm
- wysokość ściany dokładnie 500 mm
- górna krawędź ściany musi być równa
- cokół musi być dokładnie prostokątny
- dokładne wymiary zewnętrzne ściany podane są na następnej stronie

Vnější rozměry / Vonkajšie rozmery / Külső méretek / Wymiary zewnętrzne

CASSANDRA: 8300,9900,11500

8300:



Dráha dveří*

*(Umístuje se těsně před podezdívku skleníku)



Dráha dveří*

*(Umístňuje sa tesne pred podmurovku skleníka)



Ajtósínek*

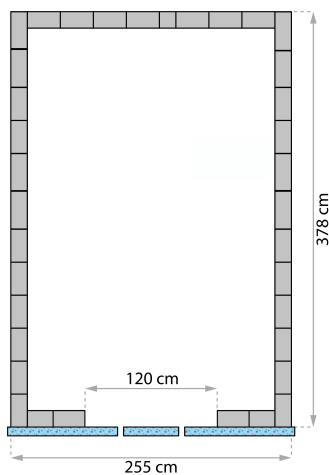
*(Közvetlenül az üvegház alapfala előtt van elhelyezve)



Tor drzwi*

*(Umieszczony jest tuż przed ścianą podstawy szklami)

9900:



Dráha dveří*

*(Umístuje se těsně před podezdívku skleníku)



Dráha dveří*

*(Umístňuje sa tesne pred podmurovku skleníka)



Ajtósínek*

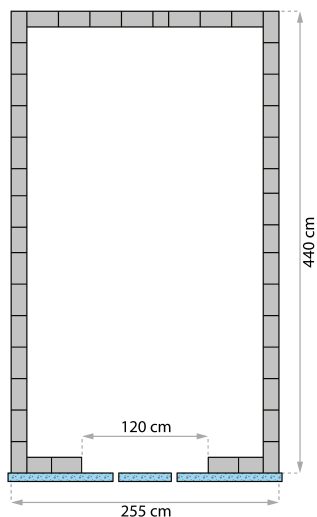
*(Közvetlenül az üvegház alapfala előtt van elhelyezve)



Tor drzwi*

*(Umieszczony jest tuż przed ścianą podstawy szklami)

11500:



Dráha dveří*

*(Umístuje se těsně před podezdívku skleníku)



Dráha dveří*

*(Umístňuje sa tesne pred podmurovku skleníka)



Ajtósínek*

*(Közvetlenül az üvegház alapfala előtt van elhelyezve)



Tor drzwi*

*(Umieszczony jest tuż przed ścianą podstawy szklami)